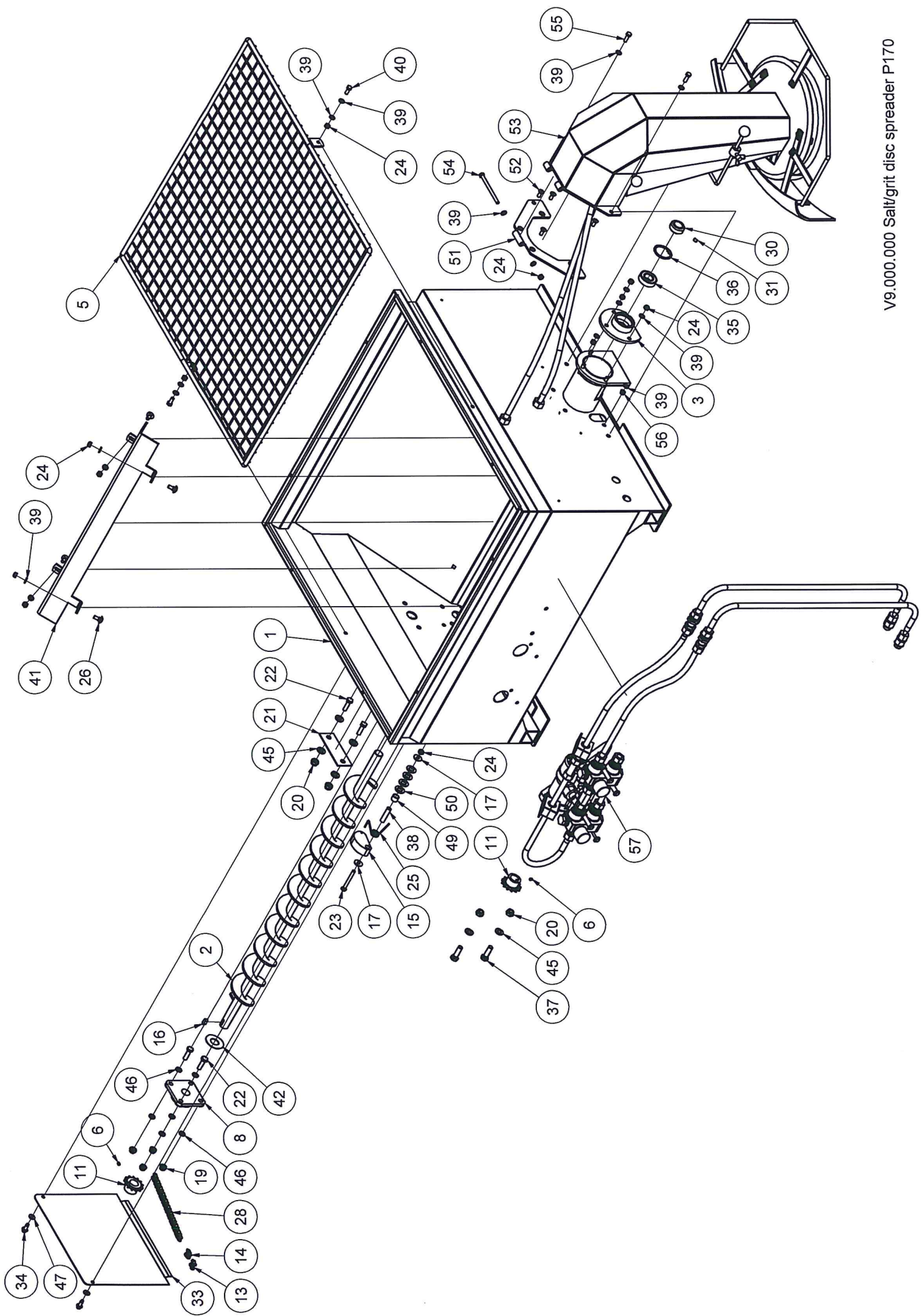


Spare Parts List

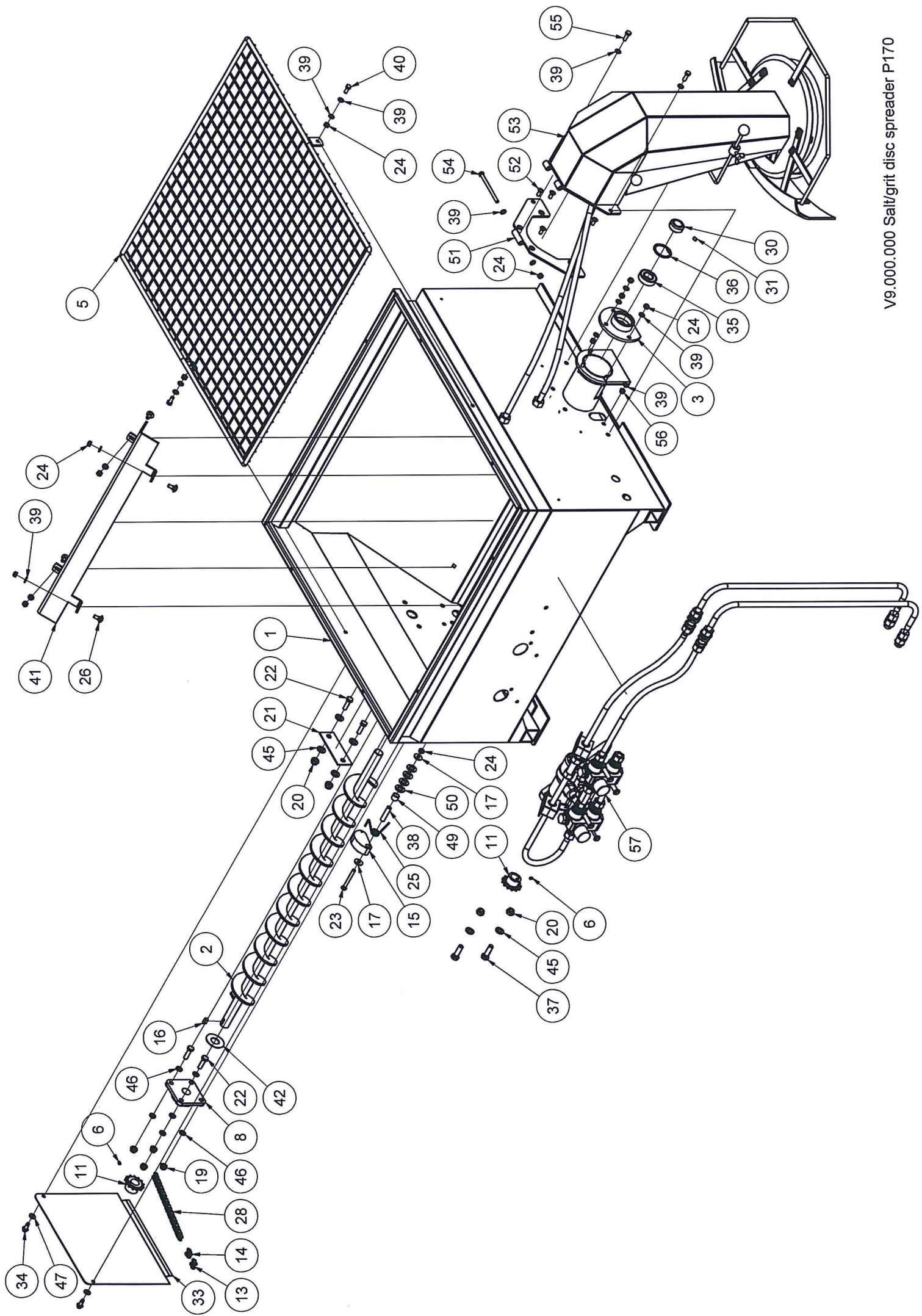
Type no.: Type no.: Ballart nr.: _____	Fabrikationsnr.: Prod. no.: Prod. nr.: _____
Årgang: Year: Jahr: _____	Max. arb. tryk:Max. pressure: Max. Druck: _____
Egenvægt: Net weight: Eigengewicht: _____	Spænding: Voltage: Spannung: _____
Max. last: Max. load: Max. ladung: _____	



V9.000.000 Salt/grit disc spreader P170

P170 M/Omrører P170 U/Omrører

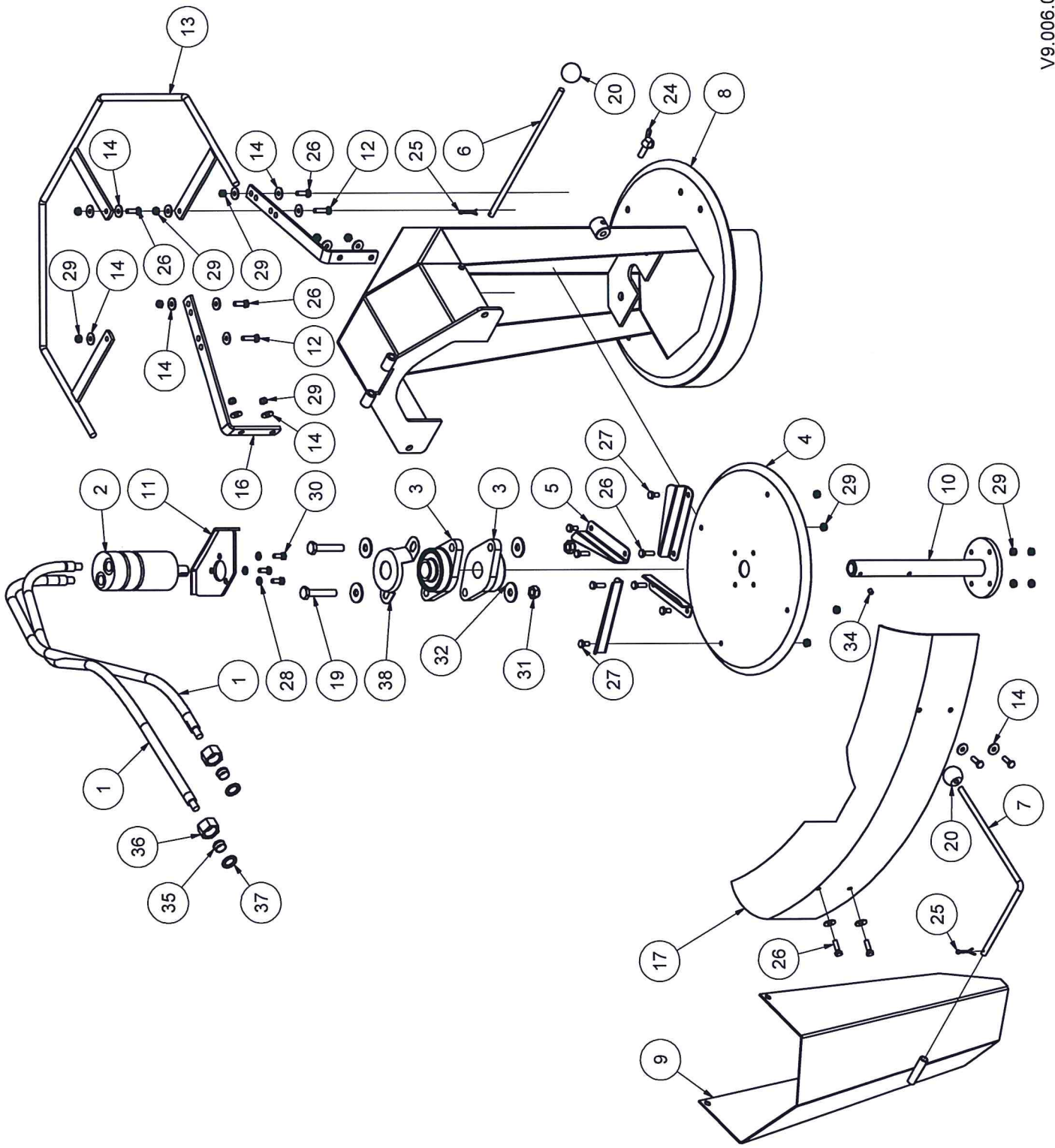
Pos	Res.no.	Kasse	Hopper	Behälter	Note
	V9000000	Tall. spreder P170 u/omrører,	Disc spreader P170 without sti	Aufsattelstreuer P170 ohne Umr	
	V9000002	Tall. spreder P170 u/omrører,	Disc spreader P170 without sti	Aufsattelstreuer P170 ohne Umr	
	V9000004	Tall. Spreder P170 rustfri kas	Disc spreader P170 stainless h	Tellerstreuer, P170 rostfreie	
	V9000006	Tall. spreder P170 rustfri kas	Disc spreader P170 EL w/o stir	Tellerstreuer, P170 rostfreie	
1	V9001025	Kasse for P170	Hopper for Carraro P170	Behälter f. Carraro P170	
1	V9030024	Rf. Kasse for P170, svejst	Stainless steel Hopper for Car	Rostfrei Behälter für Carraro	
2	V9002000	Snegl for P170, totallængde 11	Auger for P170, total length 1	Schnecke	
3	V9003000	Lejehus snegl f. Carraro	Bearing housing	Lagergehäuse	
5	V9005000	Rist for Carrero	Grid for Carrero P170	Gitter für P170	
5	V9005005	Rist for P170, rustfri	Grid for Carrero P170, Stainle	Rostfrei gitter für P170	
6	22018020	Stopskrue M6x8 45H sort m/krat	Headless screw M6x8 45H	Anschlagsschraube	
8	25020100	Flangeleje UCF 205-Ø25	Flanged bearing 205-Ø25	Flanschenlager 205-Ø25	
11	26020023	Simp.nav kædehjul 1/2"-13Z/Ø25	Chain wheel 1/2"-13Z/Ø25H7	Kettenrad 1/2"-13Z/Ø25	
13	26030021	Udv. samleled simp.1/2"	Joint link 1/2"	Zwischenglied	
14	26030034	Fork. samleled simp. 1/2"x5/16	Joint link cranked 1/2"x5/16"	Sammelglied verkröpft 1/2"	
15	V9113001	Strammeklods for Tallerkenspr	Theigter for disc spreader	Spannklotz f. Aufsattelstreuer	
16	23000501	Feder 8x7x20 form A	Key 8x7x20 form A	Feder 8x7x20 form A	
17	22077535	Rustfri skive Ø24/Ø8,4x2 DIN	Rustproof washer Ø24/Ø8,4x2	Rostfrei Scheibe	
19	22077104	Rustfri låsemøtrik M10	Stainless lock nut M10 A4 DIN	Rostfrei Gegenmutter M10	
20	22077105	Rustfri låsemøtrik M12	Stainless locking nut M12 A2	Rostfrei Gegenmutter M12	
21	V9018000	Dæksel Carraro u/omrører	Cover	Deckel	
22	22077439	Rustfri sætskrue M10x35 DIN 93	Rustproof setscrew M10x35 DIN	Rostfrei Satzschreibe M10x35	
23	22077311	Rustfri bolt M8x70 DIN933	Stainless bolt M8x70 A4 DIN933	Rostfrei Bolzen M8x70	
24	22077103	Rustfri låsemøtrik M8	Stainless lock nut M8 DIN 985	Rostfrei Gegenmutter M8	
25	23006512	Armfjeder, højre	Armspring, right	Armfeder, rechts	
26	22077046	Rustfri brædebolt M8x20	Stainless carriage bolt M8x20	Rostfrei Schwellenschraube M8x	
28	26030510	Simp. kæde 08 B-1 1/2"x5/16" k	Simple Chain 1/2"x5/16" - Z=1	Kette 1/2"	
30	V9014000	Ring for snegl	Ring for endless screw	Ring	
31	22018030	Stopskrue M8x10 45H sort m/kra	Headless screw M8x10 45H	Anschlagsschraube M8x10	
33	V9007000	Inspektionslem f. Carraro	Inspections cover	Schauklappe	
33	V9007001	Rf. Inspektionslem P170/260	Stainless Inspection Cover	Rostfrei Schauklappe	
34	22032007	Selvskærende skrue 5.5x19 FZB	Self-cutting screw 5.5x19 FZB	Selbschneidend Schraube 5.5x19	
35	25000600	Sporkugleleje 6205-2RS	Step ball bearing 6205-2RS	Spurkugellager 6205-2RS	
36	23005112	Låsering Ø52 indvendig	Ring lock Ø52	Schliessring Ø52	
37	22077050	Rustfri sætskrue M12x40	Rustproof set screw M12x40	Rostfrei Schraube M12x40	
38	V9016001	Rør for strammmer	Tighten pipe	Rohr f. Spanner	
39	22077532	Rustfri skive Ø16/Ø8,4x1.5	Stainless washer Ø16/Ø8,4x1.5	Rostfrei Scheibe	
40	22077012	Rustfri sætskrue M8x20 A2	Stainless setscrew M8x20 A2	Rostfrei Satzschraube M8x20	
41	V9015000	Afdækning over snegl, P170	Cover for endless screw	Deckel für Schnecke, P170	
42	V1061000	Pakning f. UCFL 205	Packing UCFL 205	Dichtung	
45	22077566	Rustfri skive M12 Ø24/Ø13x2,5	Rustproof washer M12 Ø24/Ø13x2	Rostfrei Scheibe M12	
46	22077550	Rustfri skive M10 Ø18/Ø10,5x1,	Stainless washer M10 Ø18/Ø10,5	Rostfrei Scheibe M10	
47	22077522	Rustfri skive M6 Ø18/Ø6,4x1,6	Stainless washer M6 Ø18/Ø6,4x1	Rostfrei Scheibe M6	
49	V9113002	Afstandsør ved strammeklods	Distance pipe for theigter	Abstandsrohr beim Spannklotz	
50	22058041	Skiver M14 Hårdhed 140 HV	Washer M14 140 HV FZB	Scheibe 14	
51	V9006042	Beslag for tragt, svejst	Fitting for funnel, welded	Anbauteil	
52	22077620	Rustfri skrue M8x20 UH	Rustproof set screw M8x20 UH	Rostfrei Schraube M8x20 UH	
53	V9006050	Spredeallerken P170, kpl.	Disc and chute P170, complete	Streuteller und Trichter P170,	



V9.000.000 Salt/grit disc spreader P170

P170 M/Omrører
P170 U/Omrører

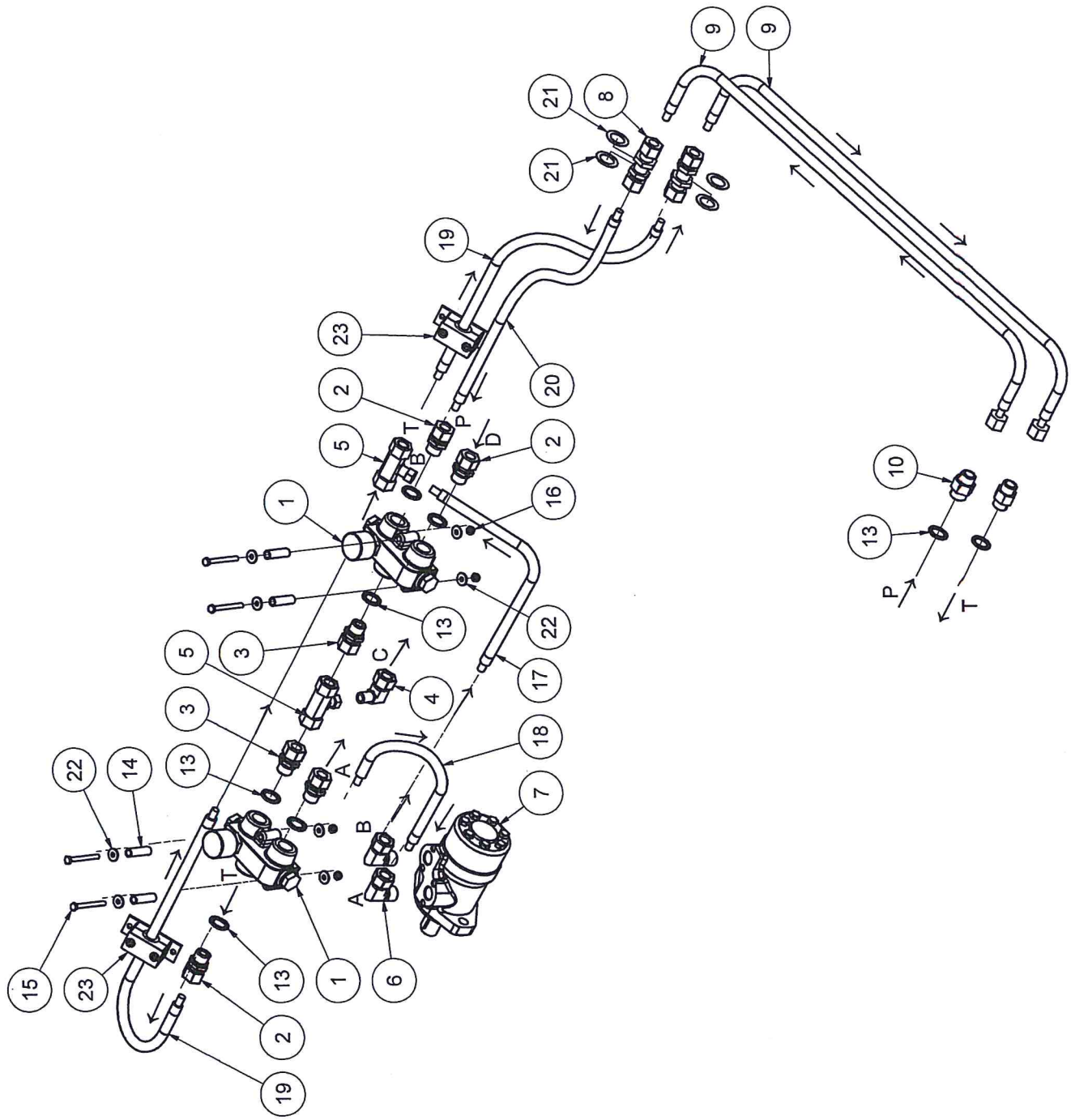
	Kasse	Hopper	Behälter	Note
Pos	Res.no.			
54	22077340	Rustfri bolt M8x120	Rustproof bolt M8x120	Bolzen M8x120
55	22077005	Rustfri sætskrue M8x25	Stainless setscrew M8x25	Rostfrei Satzschraube M8x25
56	22052003	Låsemøtrik M8 FZB	Lock nut M8 fzb	Gegenmutter M8
57	V9900016	Sæt, Manuel-betjening P170	Set, Manual operation P170	Setz, Manuell operation P170
57	V9900022	Sæt, El-betjening P170	Set, Electric operation P170	Setz EL operation P170



P170 M/Omrører

P170 U/Omrører

Pos	Res.no.	Spredetallerken	Spreading leg	Streuer	Note
1	21015213	Hydr. slange 1/2"x1350	Hydr. hose 1/2"x1350	Hydr. Schlauch 1/2"x1350	
2	21070103	Oliemotor OMM 12,5 ø16 e.port	Hydr. motor OMM 12,5 ø16 e.po	Ölmotor OMM 12,5	
2	21070101	Pakningssæt f. BGM 20/32	Gasket set f. BGM 20/32	Dichtsatz f. BGM 20/32	
3	25020101	Flangeleje UCFL 205-ø25	Flanged bearing UCFL 205-ø25	Flanschenlager 205-ø25	
4	V9006015	Spredetallerken	Disc	Streuteller	
5	V9006016	Medbringer	Catch	Mitnehmer	
6	V9006021	Nagle f. sliske	Nagle	Nagel	
7	V9006022	Indstillingsstang	Adjusting lever	Einstellhandgriff	
8	V9006040	Spredeben svejst	Funnel welded	Trehter	
9	V9006041	Sliske m/bøsning svejst	Slide with bush welded	Förderner	
10	V9006043	Aksel for spredetallerken svej	Spreder shaft welded	Welle	
11	V9006045	Plade f. oliemotor svejst	Oilmotor plate welded	Platte	
12	22077088	Rustfri sætskrue M6x25 DIN 933	Stainless setscrew M6x25 DIN 9	Rostfrei Satzschraube M6x25 DI	
13	V9006046	Afviserbøjle svejst	Rejector bow welded	Bügel	
14	22077522	Rustfri skive M6 ø18/ø6,4x1,6	Stainless washer M6 ø18/ø6,4x1	Rostfrei Scheibe M6	
16	V9025100	Beslag for skærm	Fitting for cover	Beschlag f. Schirm	
17	V9025101	Skærm for tall. spreder	Cover	Schirm	
19	22077034	Rustfri bolt M10x55 DIN 933	Stainless bolt M10x55	Rostfrei Schraube M10x55	
20	23010001	Bakelitkugle Ø30M/M8	Bakelite ball Ø30M/M8	Kugel	
24	22070001	Fløjskrue M8x16 FZB	Wing screw M8x16 FZB	Doumenschraube	
25	23006050	Split Ø3,2 x25 FZB DIN 94/ISO	Split pin Ø3,2x25 FZB	Splint	
26	22077025	Rustfri sætskrue M6x20 DIN 933	Stainless setscrew M6x20 DIN 9	Rostfrei Satzschraube M6x20	
27	22077007	Rustfri sætskrue M6x12	Stainless setscrew M6x12	Rostfrei Satzschraube M6x12	
28	22077201	Rustfri fjederskive M6	Stainless spring washer M6	Rostfrei Federscheibe M6	
29	22077102	Rustfri låsemøtrik M6	Stainless locking nut M6	Rostfrei Gegenmutter M6	
30	22077025	Rustfri sætskrue M6x20 DIN 933	Stainless setscrew M6x20 DIN 9	Rostfrei Satzschraube M6x20	
31	22077104	Rustfri låsemøtrik M10	Stainless lock nut M10 A4 DIN	Rostfrei Gegenmutter M10	
32	22077554	Rustfri skive ø30/ø10,5x2,5 M1	Rustproof washer M10 ø30/ø10,5	Rostfrei Federscheibe	
34	22018019	Stopskrue M6x6 HRC45 sort m	Headless screw M6x6 HRC45	Anschlagsschraube M6x6	
35	21040001	Skærring ø15	Cut-ring Ø15	Schneidring Ø15	
36	21040007	Omløber ø15/22x1.55 M15-L	Union ø15/22x1.55	Umläufer Ø15/22	
37	21062101	Pakning 3/8"	Seal Ring 3/8"	Dichtring 3/8"	
38	S7400026	Lejedæksel f. 205 leje m/hul	Bearing cap with hole BFZ	Lagerdeckel f. 205 mit Lücke	



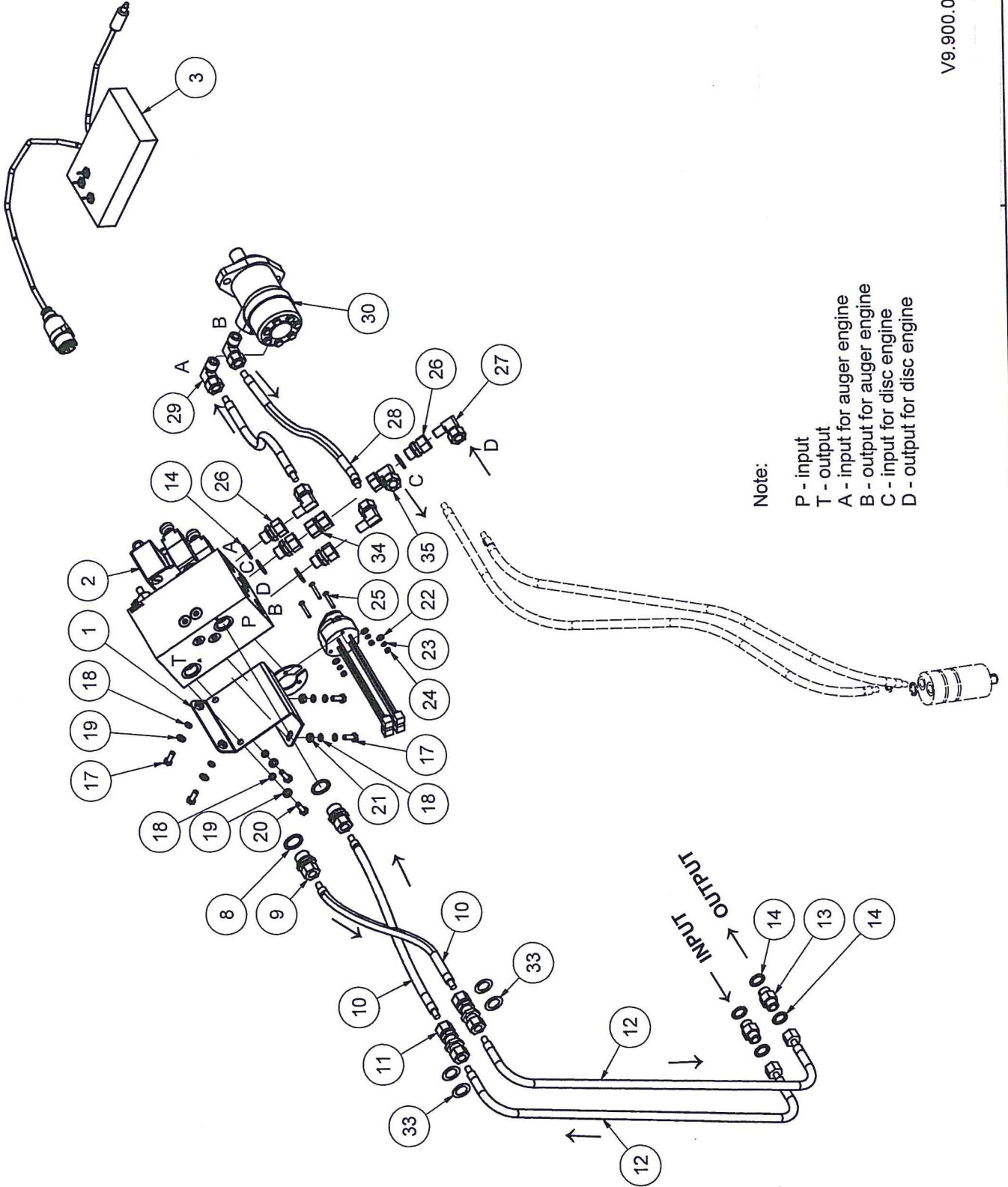
Note:

- P - input
- T - output
- A - input for auger engine
- B - output for auger engine
- C - input for disc engine
- D - output for disc engine

P170 M/Omrører

P170 U/Omrører

Pos	Res.no.	Hydr. manuel	Hydr. manuel	Hydr. manuel	Note
1	21075406	Prioritetsventil DOVFC001/2050	Priority valve DOVFC001/2050LH	Prioritätsventil	
2	21000809	Brystnippel 1/2"xØ15oml	Hexagon nipple 1/2"xØ15 w. nut	Reduziernippel 1/2''xØ15 m.U.L	
3	21000852	Hydr. brystnippel Ø15/ 1/2"	Hydr. hexagon nipple Ø15/ 1/2"	Hydr. Reduziernippel Ø15/ 1/2	
4	21000702	Hydr. vinkel Ø15 m/oml x Ø15 s	Hydr. elbow Ø15 with ring	Hydr. Winkel Ø15 mit Ring	
5	21000601	Hydr. T-stykke T15L 151515	Hydr. T-piece T15L 151515	Hydr. T-Stück	
6	21000709	Hydr. vinkel Ø15 omlx1/2"	Hydr. elbow Ø15 ml /1/2"	Hydr. Winkel Ø150ml	
7	21072008	Oliemotor OMP 200 HPS C25	Hydraulic motor OMP 200 HPS C2	Ölmotor OMP 200 HPS C25	
7	21070308	Pakningssæt DANFOSS OMP/OMR HP	Gasket set OMP/OMR HPS	Dichtungssatz OMP/OMR HPS	
8	21000823	Hydr. brystnippel skorf Ø15	Hydr. hexagon nipple Ø15	Hydr. Reduziernippel	
9	21015713	Hydr. slange 1/2"x1300	Hydr. hose 1/2"x1300	Hydr. Schlauch 1/2"x1300	
10	21000813	Hydr. brystnippel 1/2"x1/2"	Hydr. hexagon nipple 1/2"x1/2"	Hydr. Reduziernippel 1/2"x1/2"	
13	21062102	Pakring 1/2"	Seal Ring 1/2"	Dichtring 1/2"	
14	V9008000	Afstandsstykke v. mængdedeler	Distance piece	Zwischenstück	
15	22077309	Rustfri bolt M6x90 DIN 931	Stainless Bolt M6x90	Rostfrei Bolzen M6x90	
16	22077102	Rustfri låsemøtrik M6	Stainless locking nut M6	Rostfrei Gegenmutter M6	
17	21015903	Hydr. slange 3/8"x360	Hydr. hose 3/8 "x360	Hydr. Schlauche 3/8"x360	
18	21015904	Hydr. slange 3/8"x500	Hydr. hose 3/8''x500	Hydr. Schlauche 3/8"x500	
19	21015905	Hydr. slange 3/8"x550	Hydr. hose 3/8"x550	Hydr. Schlauche 3/8"x550	
20	21015906	Hydr. slange 3/8"x600	Hydr. hose 3/8''x600	Hydr. Schlauche 3/8"x600	
21	V1003105	Skive for fjederbund mini 60	Stainless Washer M22	Scheibe	
22	22077522	Rustfri skive M6 Ø18/Ø6,4x1,6	Stainless washer M6 Ø18/Ø6,4x1	Rostfrei Scheibe M6	
23	21040020	Halvpart f. Ø18 rørholder	Halfpart hose holder Ø18	Halbteil Schlauchhalter Ø18	



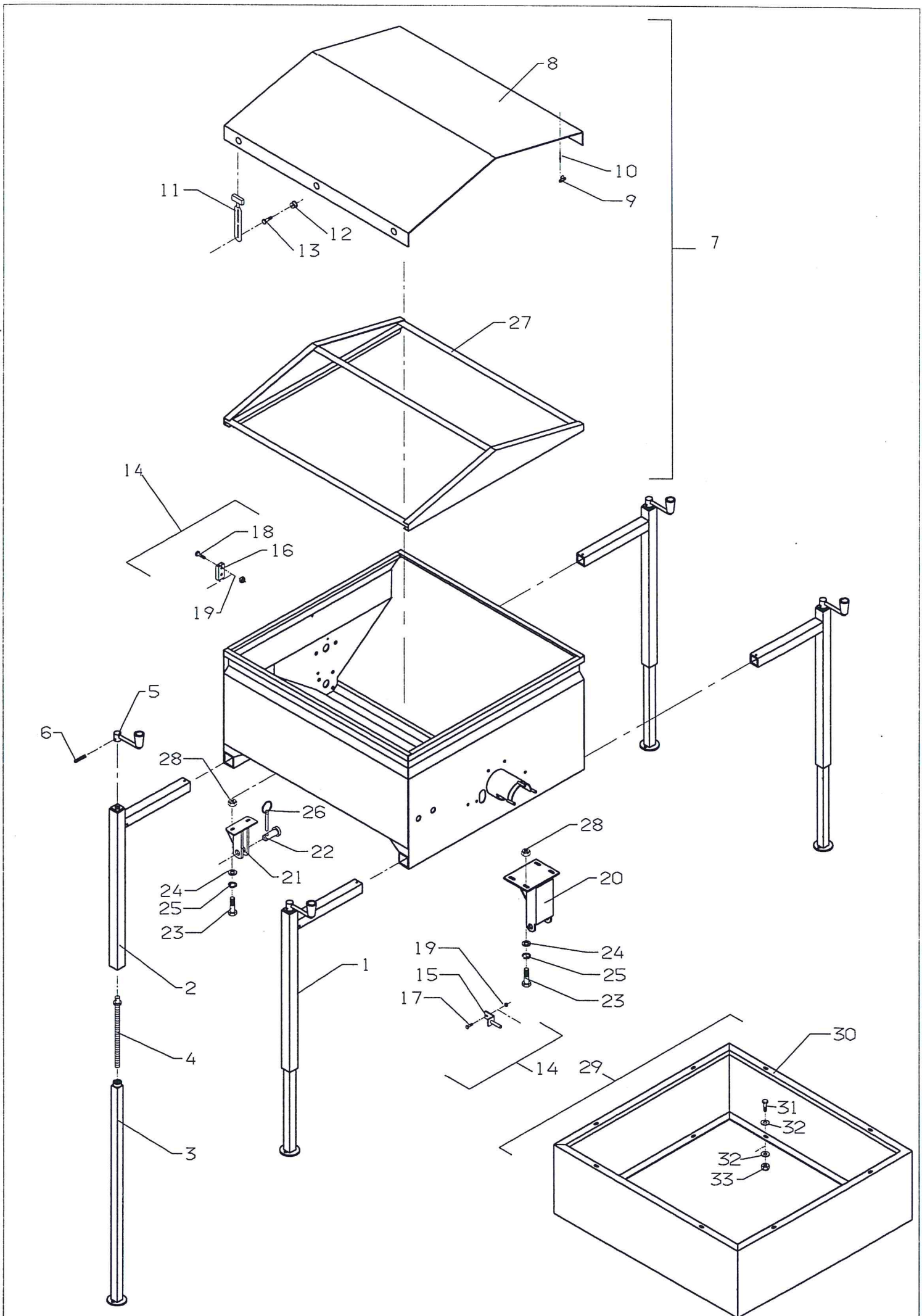
Note:

- P - input
- T - output
- A - input for auger engine
- B - output for auger engine
- C - input for disc engine
- D - output for disc engine

P170 M/Omrører

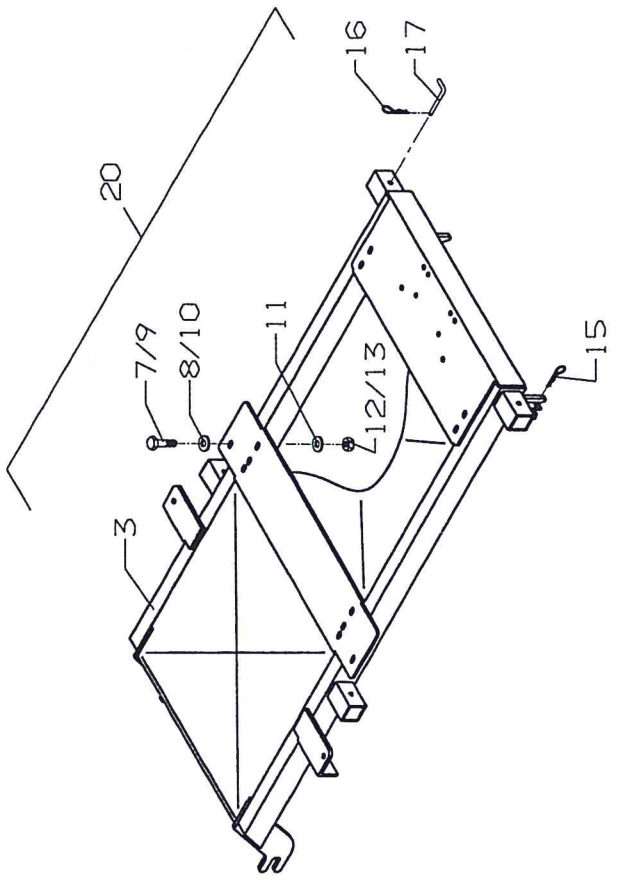
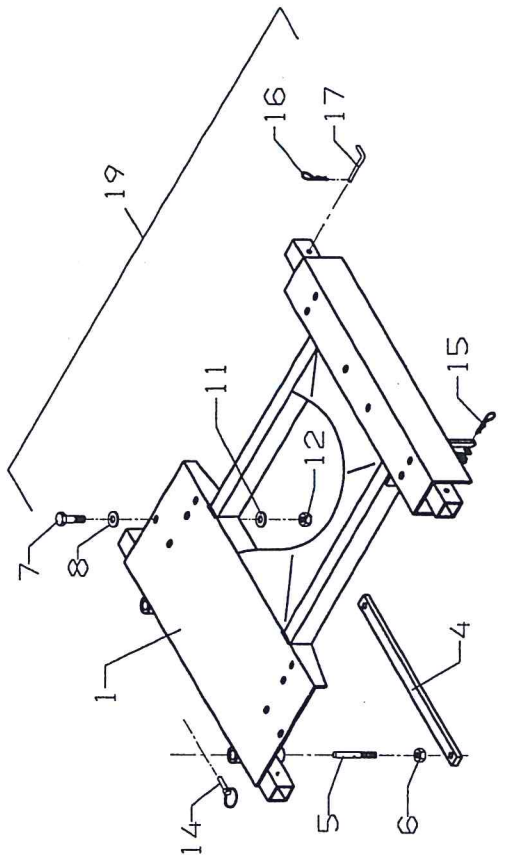
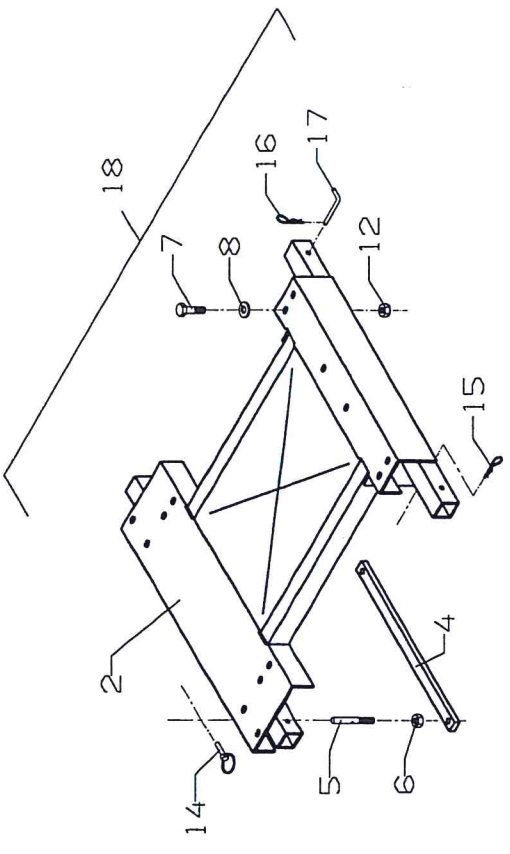
P170 U/Omrører

Pos	Res.no.	Hydr. El-styring	Hydr. El	Hydr. El	Note
1	V9115041	Plade til ventilblok P170, sve	Plate for hydr. block P170, we	platte für hydr. block P170, s	
2	21075366	Proportionalblok incl. spoler	Proportional block incl. induc	Proportional Block mit indukto	
3	20000078	T-50 elstyring til Tsl 16, Tsl	T-50 Control panel for Tsl16,T	Steuerrung T-50	
8	21062103	Pakring 3/4"	Seal ring 3/4"	Dichtring 3/4"	
9	21000826	Hydr. brystnippel 3/4"xØ15oml.	Hydr. hexagon nipple 3/4"xØ150	Hydr. Reduziernippel 3/4"xØ150	
10	21015905	Hydr. slange 3/8"x550	Hydr. hose 3/8"x550	Hydr. Schlauche 3/8"x550	
11	21000823	Hydr. brystnippel skorf Ø15	Hydr. hexagon nipple Ø15	Hydr. Reduziernippel	
12	21015713	Hydr. slange 1/2"x1300	Hydr. hose 1/2"x1300	Hydr. Schlauch 1/2"x1300	
13	21000813	Hydr. brystnippel 1/2"x1/2"	Hydr. hexagon nipple 1/2"x1/2"	Hydr. Reduziernippel 1/2"x1/2"	
14	21062102	Pakring 1/2"	Seal Ring 1/2"	Dichtring 1/2"	
17	22077012	Rustfri sætskrue M8x20 A2	Stainless setscrew M8x20 A2	Rostfrei Satzschraube M8x20	
18	22077202	Rustfri fjederskive M8	Rustproof spring washer M8 DIN	Rostfrei Federscheibe M8	
19	22077532	Rustfri skive Ø16/Ø8,4x1.5	Stainless washer Ø16/Ø8,4x1.5	Rostfrei Scheibe	
20	22077005	Rustfri sætskrue M8x25	Stainless setscrew M8x25	Rostfrei Satzschraube M8x25	
21	22077103	Rustfri låsemøtrik M8	Stainless lock nut M8 DIN 985	Rostfrei Gegenmutter M8	
22	22058405	Planskive M5 10/5,3x1 fzb	Plain washer M5 10x5,3x1 fzb	planscheibe	
23	22056000	Centerfjederskive M5 fzb	Spring washer M5 FZB	Federscheibe M5	
24	22050100	Møtrik M5 8.8 FZB	Nut M5 8.8 FZB	Mutter M5	
25	22077084	Rundh. mask. skrue m/kærv M5x3	Truss head slotted Machine scr	Schraube	
26	21000809	Brystnippel 1/2"xØ15oml	Hexagon nipple 1/2"xØ15 w. nut	Reduziernippel 1/2''xØ15 m.U.L	
27	21000702	Hydr. vinkel Ø15 m/oml x Ø15 s	Hydr. elbow Ø15 with ring	Hydr. Winkel Ø15 mit Ring	
28	21015903	Hydr. slange 3/8"x360	Hydr. hose 3/8 "x360	Hydr. Schlauche 3/8"x360	
29	21000709	Hydr. vinkel Ø15 omlx1/2"	Hydr. elbow Ø15 ml /1/2"	Hydr. Winkel Ø150ml	
30	21072008	Oliemotor OMP 200 HPS C25	Hydraulic motor OMP 200 HPS C2	Ölmotor OMP 200 HPS C25	
30	21070308	Pakningssæt DANFOSS OMP/OMR HP	Gasket set OMP/OMR HPS	Dichtungssatz OMP/OMR HPS	
33	V1003105	Skive for fjederbund mini 60	Stainless Washer M22	Scheibe	
34	21001051	Omvendt hydraulisk samler Ø15	Reverse assemble Ø15 m. fittin	Hydr. Sammler	
35	21000715	Hydr. vinkel Ø15omlxØ15olm	Hydr. Elbow Ø15omlxØ15olm	Hydr. Winkel Ø15olmxØ15olm	



P170 m/Omrører P170 u/ Omrører

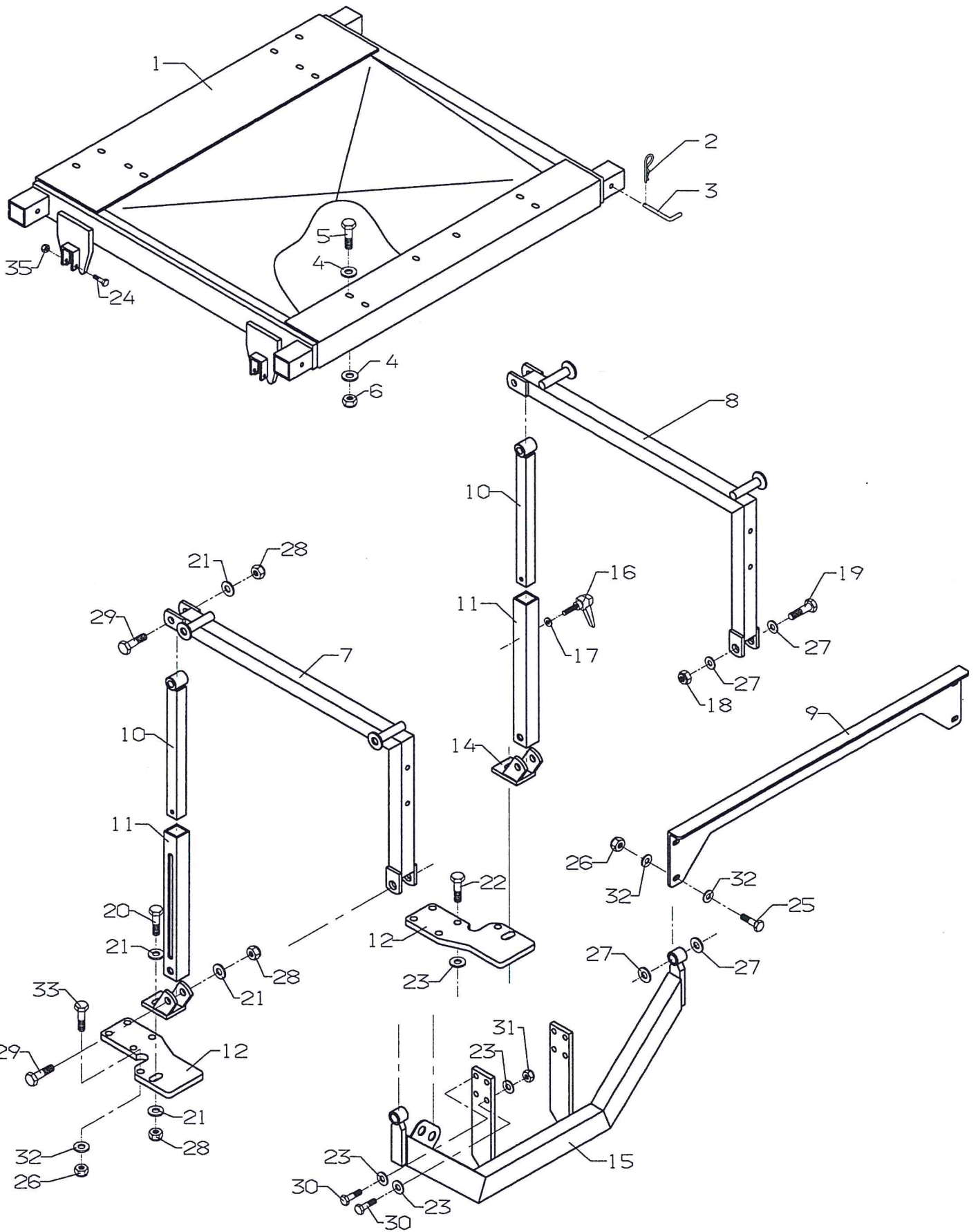
Pos	Res.no.	Ekstra udstyr	Extra equipment	Extra Ausrüstung	Note
1	V9900000	Sæt, støtteben for P170/P260	Set, support leg P170/P260	Satz, Abstellbeine P170/P260	
2	V9901000	Støtteben svejst udv.	Support leg	Stützbein	
3	V9902000	Støtteben svejst indv.	Support leg	Stützbein	
4	29003103	Spindel 20TG	Spindle 20TG	Spindel 20TG	
5	29003104	Håndtag	Handel	Handgriff	
6	23004406	Rørstift ø6x24 FZB	Dowel ø6x24	Rohrspannstift ø6x24	
7	V9900040	Sæt, presenning spreder 170	Set, cover for P170	Satz, Abdeckplane für P170	
8	29003007	Presenning for P170	Tarpauling	Teertuch	
9	29003023	Små vrider til presenning "hes	Handscrew	Schlissschraube	
10	23005250	Rh. blindn. All/st 73 AS 4-6	Blind rivet 73 AS	Blindniet 73 AS	
11	29003022	Strop f. presenning kort 2-hul	Loop	Riemen	
12	29003021	Stropholder	Loopholder	Riemenhalter	
13	22032006	Selvskaarende skrue 4.2x25	Self-cutting screw 4.2x25	Selbschneidend Schraube 4.2x25	
14	V9024000	Sæt beslag, side	Fitting, set	Beschlag, Satz	
15	V9024040	Vinkelbeslag svejst	Angel hinge	Winkel beschlag	
16	V9024102	Støttebeslag	Mounting kit	Stützebeschlag	
17	22008205	Satskrue M6x20 8.8 fzb	Set screw M6x20	Setzschraube M6x20	
18	22014509	Skrue M5x16 8.8 UH fzb indiv. 6	Screw M5x16	Schraube M5x16	
19	22052002	Låsemøtrik M6 FZB	Lock nut M6	Gegenmutter M6	
20	V9019040	Stor beslag f. Carraro	Fitting, big	Beschlag, Gross	
21	V9019041	Lille beslag for Carraro	Fitting, small	Beschlag, Klein	
22	V9019106	Nagle for beslag	Nagle	Nagel	
23	22008303	Satskrue M8x20 8.8 fzb	Set screw M8x20	Satzschraube M8x20	
24	22058600	Skive M8 FZB 24/8,4x2	Washer M8	Scheibe M8	
25	22056200	Centerfjederskive M8 fzb	Spring washer M8	Federscheibe M8	
26	23006003	Traktorsplit Ø10x45	Split pin Ø10x45	Splint Ø10x45	
27	V9904000	Ramme f. presenning Carraro	Frame	Rahmen	
28	22052003	Låsemøtrik M8 FZB	Lock nut M8	Gegenmutter M8	
29	V9200030	Sæt, overbygning f. Combi 1/P1	Set, hopper extension, Combi 1	Satz, Behälteraufsatz H200, Co	
30	V9206040	Overbygning P170/Combi 1, sve	Hopper extention 200	Behälter Aufsatz 200	
31	22077025	Rustfri satskrue M6x20	Stainless setscrew M6x20	Rostfrei Satzschraube M6x20	
32	22077520	Rustfri skive M6 ø11/ø6,4x1,6	Stainless washer M6	Rostfrei Scheibe M6	
33	22077102	Rustfri låsemøtrik M6	Stainless locking nut M6	Rostfrei Gegenmutter M6	



HOLDER

P170 m/Omrører P170 u/ Omrører

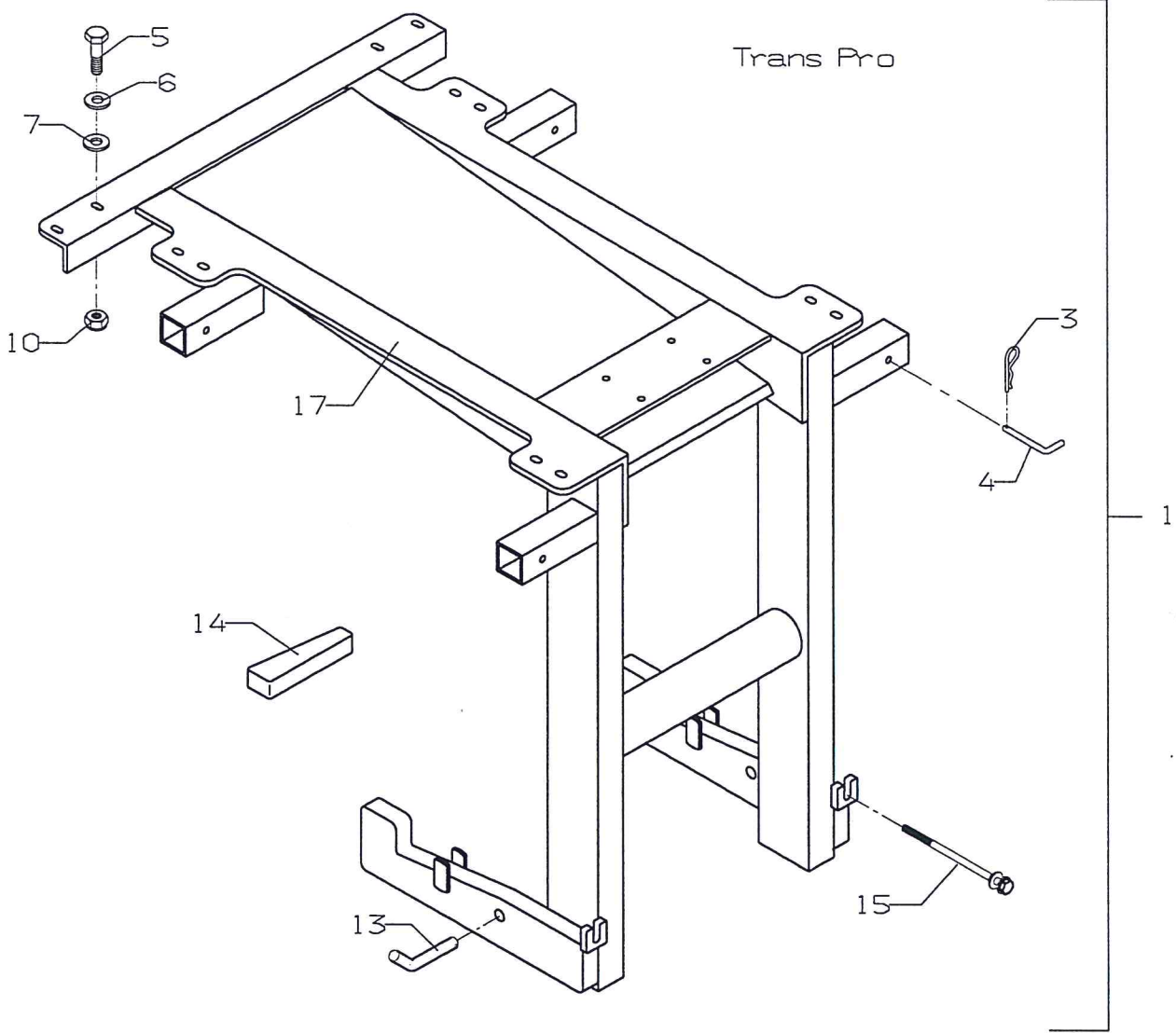
		Ophæng	Mountingkit Holder	Anbauteile Holder		
Pos	Res.no.					Note
1	V9026041	Ophæng Combil-P170/Holder C300	Mountingkit Combil-P170/Holder	Anbauteil Combil-P170/Holder C		
2	V9026040	Ophæng Combil-P170/Holder C200	Mountingskit Holder C200	Anbauteil Holder C200		
3	V9205061	Ophæng Holder 9700 f. P170/P26	Mountinkit Holder 9700/Combil-	Anbauteil Holder9700/Combil-P1		
4	V9205106	Beslag for Holder C200/C300	Kit C200	Anbauteil C200		
5	V9026109	Bolt for beslag	Bolt for fitting	Bolz für Beschlag		C240
5	V9026115	Bolt for beslag				C242
6	22050600	Møtrik M14 8.8 FZB	Nut M14	Mutter M14		C240
6	22050700	Møtrik M16 8.8 FZB	Nut M16	Mutter M16		C242
7	22008304	Sætskrue M8x25 8.8 fzb	Set screw M8x25	Satzschraube M8x25		
8	22058600	Skive M8 FZB 24/8,4x2	Washer M8	Scheibe M8		
9	22008405	Sætskrue M10x35 8.8 fzb	Set screw M10x35	Satzschraube M10x35		
10	22058501	Sværskive 3/8" FZB 23/11,5x2,5	Washer 3/8"	Scheibe 3/8"		
11	22056200	Centerfjederskive M8 fzb	Spring washer M8	Federscheibe M8		
12	22052003	Låsemøtrik M8 FZB	Lock nut M8	Gegenmutter M8		
13	22052004	Låsemøtrik M10 FZB	Lock nut M10	Gegenmutter M10		
14	23006004	Rørsplit ø36x40-ø6,0	Dowel split ø36x40-ø6,0	Rohr Splint ø36x40-ø6,0		
15	23006026	Hårnålesplit ø5,0x105	Split pin ø5	Splint ø5		
16	23006021	Hårnålesplit ø3 type B	Split Pin ø3	Splinte ø3		
17	V4001115	Nagle f. støttefod	Nail f. support leg	Nagel f. Stützfuss		
18	V9200011	Sæt, ophæng Combi 1 - P170, Ho	Set, mountingkit Combil/P170-H	Satz, Anbaut. Combil/P170 - Ho		
19	V9200015	Sæt, oph. Combi 1/P170 - Holde	Set, mountingkit Combil/P170-H	Satz, Anbaut. Combil/P170 - Ho		
20	V9200016	Sæt, oph. Combil/P170/P260 - H	Set, mountingkit P170/P260 - H	Satz, Anbaut. Combil/P170-260-		



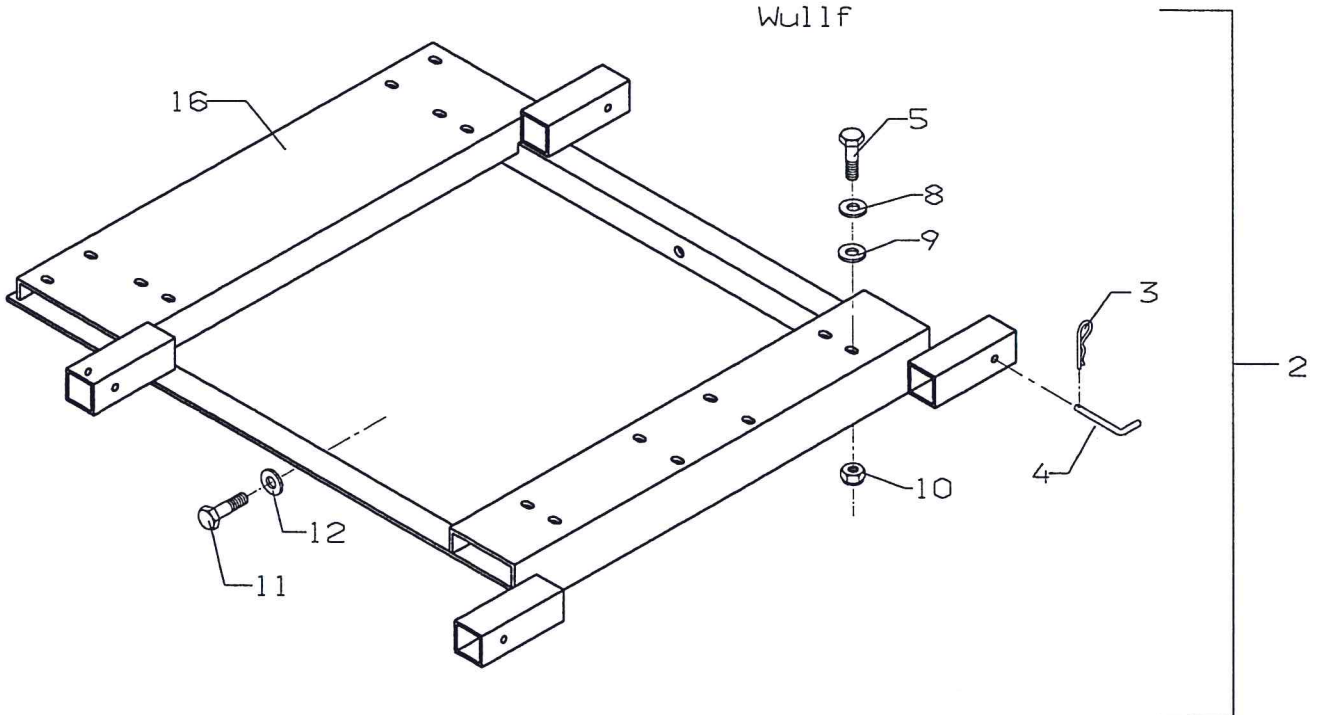
P170 m/Omrører P170 u/ Omrører

Ophæng til Iseki		Mountingkit Iseki	Anbauteile Iseki	
Pos	Res.no.		Note	
1	V9205060	Ophæng SF330/P170-Combi1	Mountingkit SF330/P170-Combi1	Anbauteile SF330/P170-Combi1
2	23006021	Hårnålesplit Ø3 type B	Split Pin ø3	Splinte ø3
3	V4001115	Nagle f. støttefod	Nail f. support leg	Nagel f. Stützfuss
4	22058600	Skive M8 FZB 24/8,4x2	Washer M8	Scheibe M8
5	22008304	Sætskrue M8x25 8.8 fzb	Set screw M8x25	Satzschraube M8x25
6	22052003	Låsemøtrik M8 FZB	Lock nut M8	Gegenmutter M8
7	V9205042	Venstre beslag for SF330, svej	Fitting SF330	Anbauteil SF330
8	V9205047	Højre beslag for SF330, svejst	Left fitting SF330	Links Anbauteil SF330
9	V9205164	Forstærkningsprofil for SF330	Strengthening plate for SF330	Stehblech für SF330
10	V9205043	Holdebeslag for SF330, svejst	Fitting SF330	Anbauteil SF330
11	V9205113	Rør for SF-330	Pipe SF330	Rohr, SF330
12	V9205124	Flange for SF330	Flange SF330	Flansch SF330
13	V9205045	Beslag for SF330, venstre	Fitting SF330, L	Anbauteil SF330, L
14	V9205044	Beslag for SF330, højre	Fitting SF330, RH	Anbauteil SF330, RH
15	V9205048	Bagerste ophæng for SF330	Mountingkit back, SF330	Anbauteil Hinten SF330
16	17003000	Justerbart greb Forma T M10x40	Adjustable handle MR.80p-m10X4	Justierbar Griff MR.80p-m10x40
17	22058700	Skive M10 FZB 30/10.5X2.5	Washer M10	Scheibe M10
18	22052009	Låsemøtrik M20 FZB	Lock nut M20	Gegenmutter M20
19	22002709	Mask. bolt M20x80 8.8 fzb	Bolt M20x80	Bolzen M20x80
20	22008706	Sætskrue M16x50 8.8 FZB	Set screw M16x50	Satzschraube M16x50
21	22058704	Skive M16 FZB 30/17X3	Washer M16	Scheibe M16
22	22002301	Mask. bolt M12x50 8.8 fzb	Bolt M12x50	Bolzen M12x50
23	22058610	Skive M12 ø23/ø13x2,5 FZB	Disc M12	Scheibe M12
24	22077102	Rustfri låsemøtrik M6	Stainless locking nut M6	Rostfrei Gegenmutter M6
25	22002235	Mask. bolt M10x65 8.8 Fzb	Bolt M10x65	Bolzen M10x65
26	22052004	Låsemøtrik M10 FZB	Lock nut M10	Gegenmutter M10
27	22058802	Facetskive M20 37X21X3 FZV	Facet disc	Facettenscheibe
28	22052007	Låsemøtrik M16 FZB	Lock nut M16	Gegenmutter M16
29	22002505	Mask. bolt M16x80 8.8 fzb	Bolt M16x80	Bolzen M16x80
30	22002300	Mask. bolt M12x45 fzb	Machine bolt M12x45	Maschine Bolzen M12x45
31	22052005	Låsemøtrik M12 FZB	Lock nut M12	Gegenmutter M12
32	22058504	Skive M10 Ø21/Ø11x8 fzb.	Disc M10	Scheibe M10
33	22008406	Sætskrue M10x40 8.8 fzb	Set screw M10x40	Satzschraube M10x40
34	22077441	Rustfri sætskrue M6x50	Rustproof setscrew M6x50	Rostfrei Schraube M6x50

Trans Pro

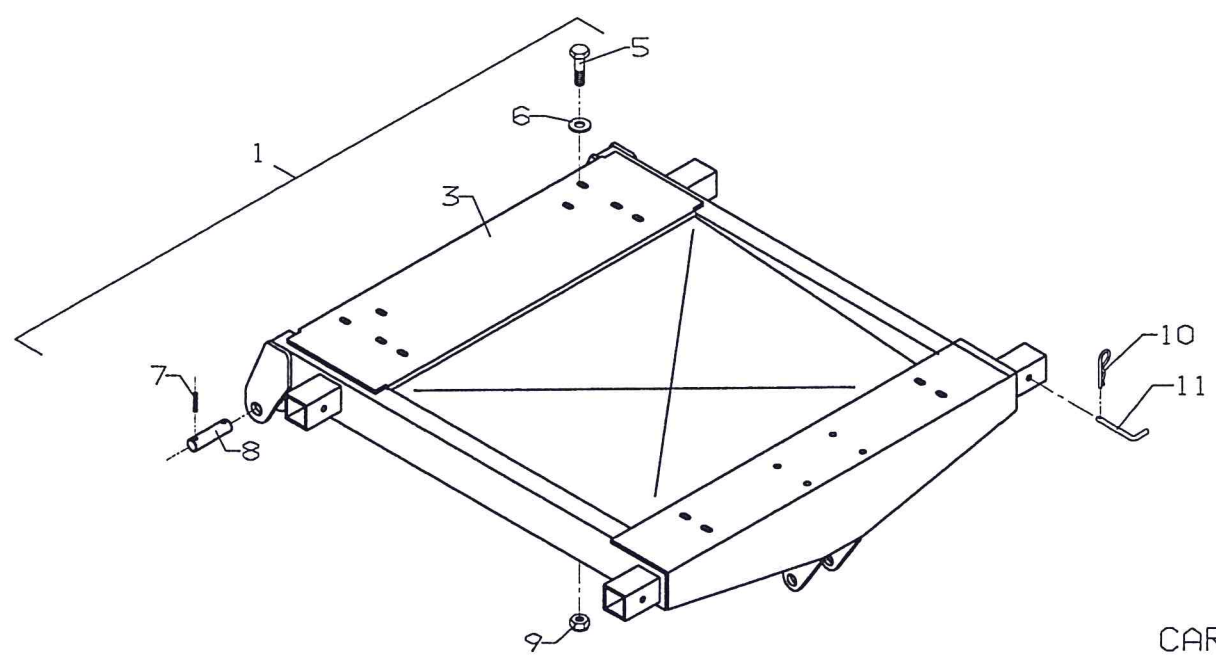
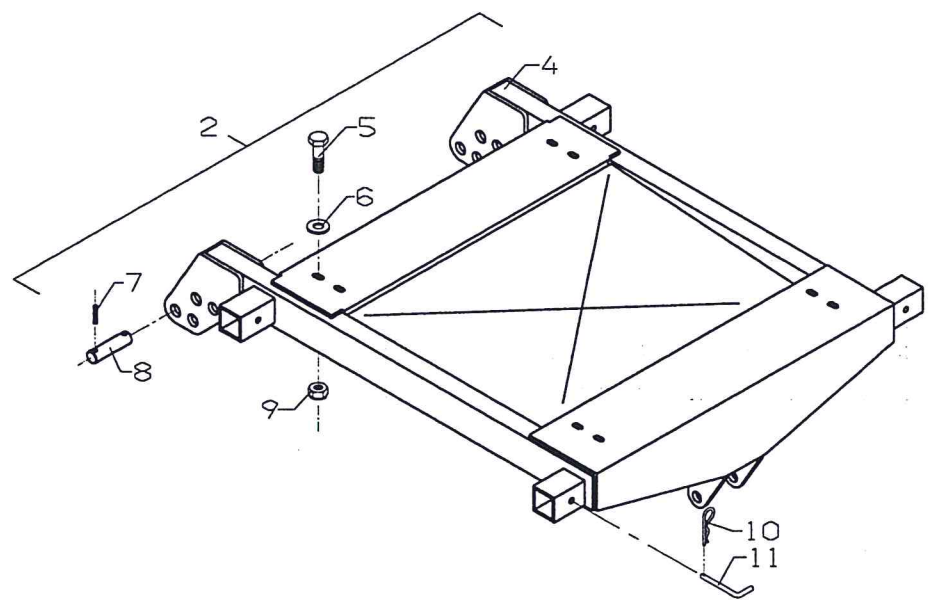
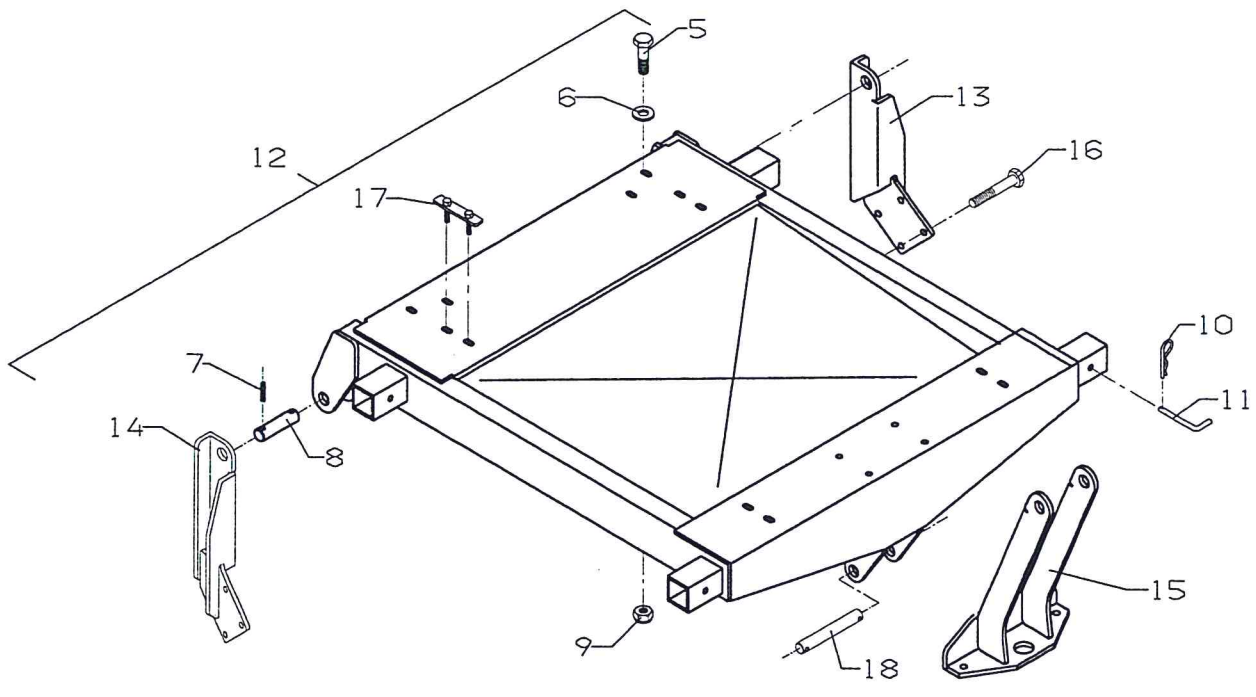


Wulff



P170 m/Omrører P170 u/ Omrører

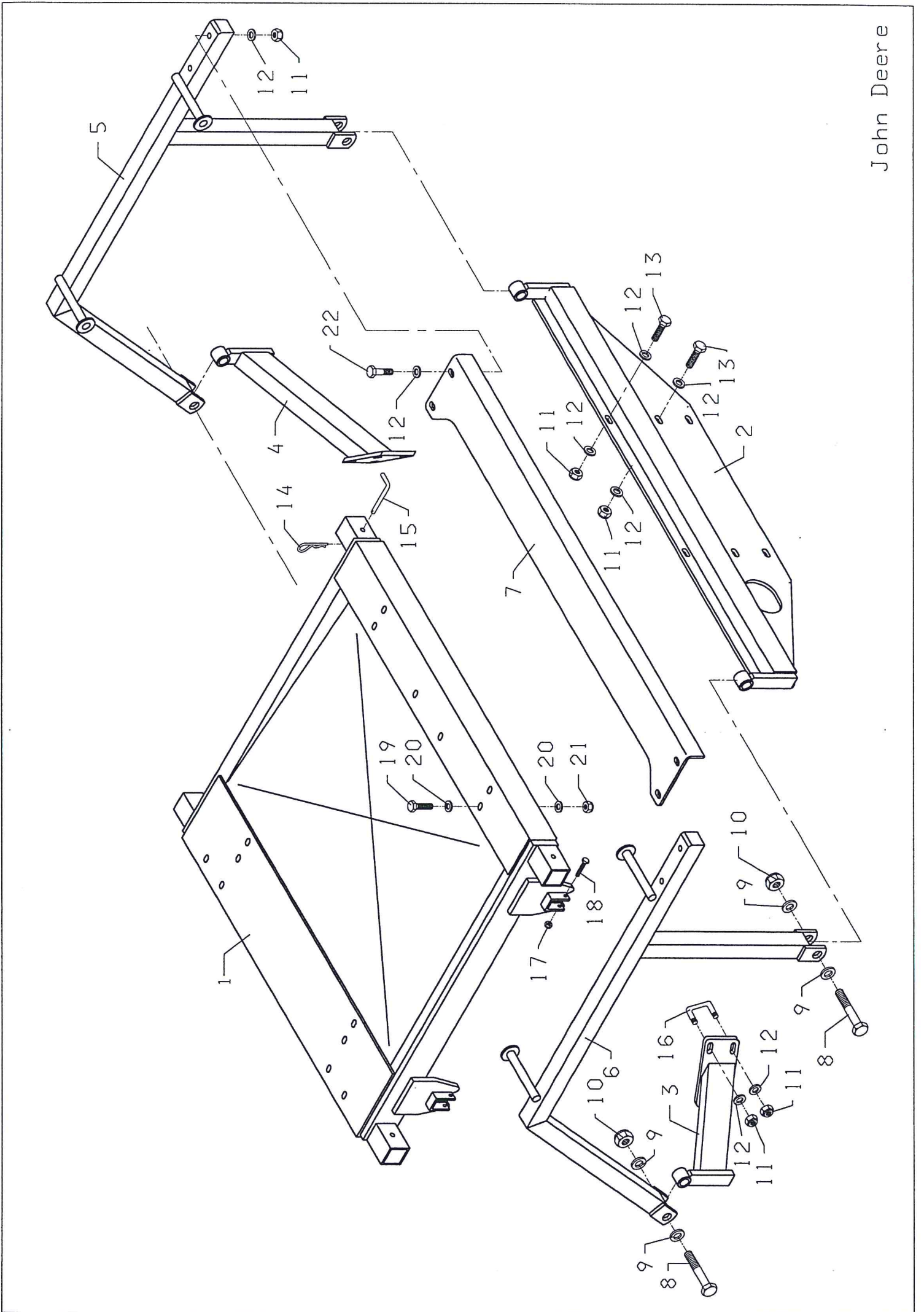
		Oph. Trans Pro/Wulff	Mountingkit	Anbauteile
Pos	Res.no.			Note
1	V9200018	Sæt, oph. Combi 1/P170 - TRANS	Set, mountingkit Combi1/P170-T	Satz, Anbaut. Combi1/P170-Tran
2	V9200019	Sæt, ophæng Combi 1/P170 - Wul	Set, mountingkit Combi1/P170-W	Satz, Anbaut. Combi1/P170 - Wu
3	23006021	Hårnålesplit Ø3 type B	Split Pin ø3	Splinte ø3
4	V4001115	Nagle f. støttefod	Nail f. support leg	Nagel f. Stützfuss
5	22008304	Sætskrue M8x25 8.8 fzb	Set screw M8x25	Satzschraube M8x25
6	22056200	Centerfjederskive M8 fzb	Spring washer M8	Federscheibe M8
7	22058600	Skive M8 FZB 24/8,4x2	Washer M8	Scheibe M8
8	22077202	Rustfri fjederskive M8	Rustproof spring washer M8	Rostfrei Federscheibe M8
9	22077535	Rustfri skive ø24/ø8,4x2	Rustproof washer	Rostfrei Scheibe
10	22052003	Låsemøtrik M8 FZB	Lock nut M8	Gegenmutter M8
11	22002236	Mask. bolt M10x70 8.8 fzb	Machine bolt M10x70	Maschine Bolzen M10x70
12	22058410	Facetskive M10 FZB 20/10.5X2	Facet disc M10	Facettenscheibe M10
13	V9019118	Nagle for ophæng, Ø16	Spike for hitch	Nagel für Aufhängung
14	V9019111	Kile for ophæng		Keil für Aufhängung
15	V9019043	Bolt for ophæng, svejst		Bolzen für Aufhängung
16	V9205059	Ophæng for Wulff 400		Aufhängung für Wulff 400
17	V9019042	Ophæng for Belos Trans Pro 199		Aufhängung f. Belos Trans Pro



CARRARO

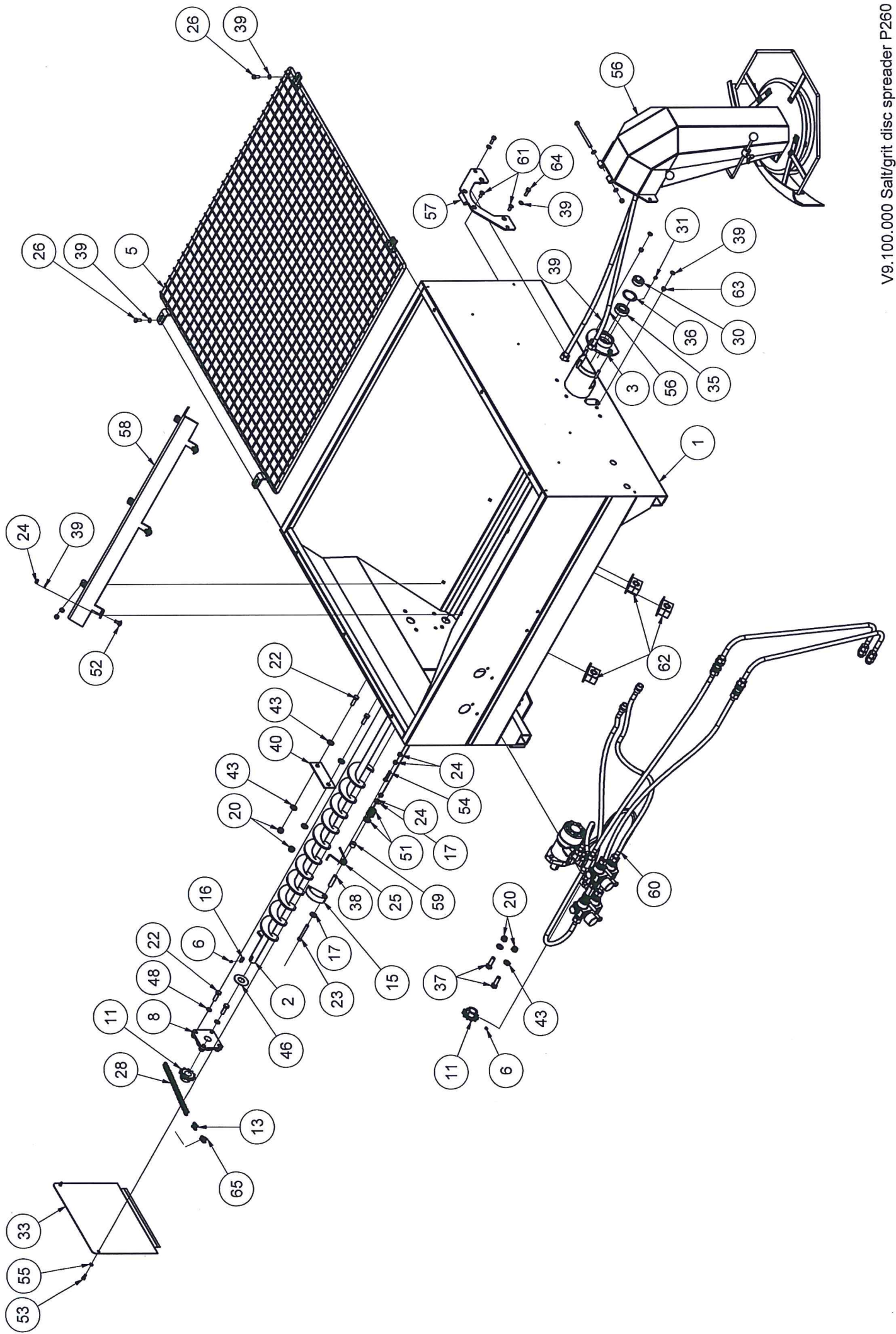
P170 m/Omrører P170 u/ Omrører

Oph. Carraro/Rondo		Mountingkit	Anbauteile
Pos	Res.no.		Note
1	V9200020	Sæt, ophæng Combi 1/P170 - Car	Set, mountingkit Combil/P170-C Satz, Anbaut. Combil/P170 - Ca
2	V9200012	Sæt, oph.Combi 1/P170 - Carrar	Set, mountingkit Combil-Carrar Satz, Anbaut. Combil - Carraro
3	V9205002	Ophæng for Carraro 4400	Mountingkit Carraro 4400 Anbauteil für Carraro 4400
4	V9205001	Ophæng for Carraro 2500/3800	Mountingskit Carraro 2500/3800 Anbauteil Carraro 2500/3800
5	22008304	Sætskrue M8x25 8.8 fzb	Set screw M8x25 Satzschraube M8x25
6	22058600	Skive M8 FZB 24/8,4x2	Washer M8 Scheibe M8
7	23004402	Rørstift Ø6x36 sort	Dowel Ø6x36 Rohrspannstift Ø6x36
8	V9205166	Nagle for beslag, Carraro 5600	Nail for fitting Carraro 5600/ Nagel für Beschlag
9	22052003	Låsemøtrik M8 FZB	Lock nut M8 Gegenmutter M8
10	23006021	Hårnålesplit Ø3 type B	Split Pin Ø3 Splinte Ø3
11	V4001115	Nagle f. støttefod	Nail f. support leg Nagel f. Stützfuss
12	V9200023	Sæt, oph. Combi 1/P170 - Carra	Set, mountingkit Combil/P170-C Satz, Anbaut. Combil/P170 - Ca
13	V9205070	Forreste H. ophæng til Carraro	
14	V9205069	Forreste V. ophæng til Carraro	
15	V9205068	Bagerste ophæng til Carraro Ro	
16	22008307	Sætskrue M8x40 8.8 fzb	Set screw M8x40 Satzschraube M8x40
17	V9202065	Skruebeslag for bundramme	Screwfitting Schraubebeschlag
18	V9205225	Nagle for ophæng til Carraro R	



P170 m/Omrører P170 u/ Omrører

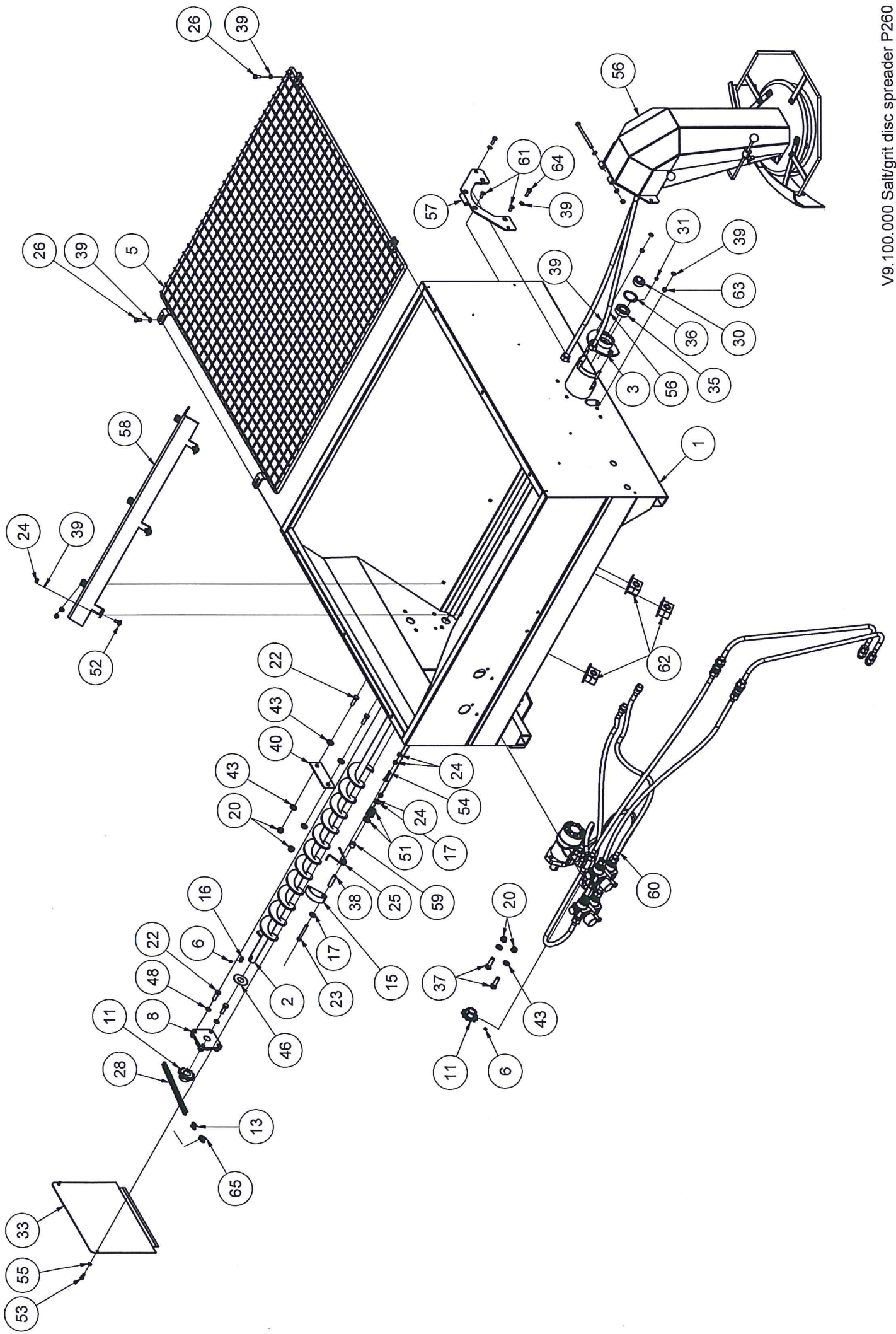
Oph. John Deere		Mountingkit	Anbauteile
Pos	Res.no.		Note
	V9200022	Sæt, oph. Combi 1/P170 John D	Set, mountingkit Combil/P170 J Satz, Anbauteil Combil/P170 Jo
1	V9205060	Ophæng SF330/P170-Combil	Mountingkit SF330/P170-Combil Anbauteile SF330/P170-Combil
2	V9205063	Ophængsplade for John Deere 14	
3	V9205064	Arm for oph. venstre til John	
4	V9205065	Arm for oph. højre, til John D	
5	V9205066	Ophæng, højre, for John Deere 1	
6	V9205067	Oph. venstre, for John Deere 1	
7	V9205219	Forstærkningsprofil for oph. t	
8	22002709	Mask. bolt M20x80 8.8 fzb	Bolt M20x80 Bolzen M20x80
9	22058901	Sværskive 3/4" FZB 42/21X3.5	Washer 3/4" Scheibe 3/4"
10	22052009	Låsemøtrik M20 FZB	Lock nut M20 Gegenmutter M20
11	22052004	Låsemøtrik M10 FZB	Lock nut M10 Gegenmutter M10
12	22058411	Skive M10 FZB 20/10.5X2	Washer M10 Scheibe M10
13	22008406	Sætskrue M10x40 8.8 fzb	Set screw M10x40 Setzschraube M10x40
14	23006021	Hårnålesplit Ø3 type B	Split Pin ø3 Splinte ø3
15	V4001115	Nagle f. støttefod	Nail f. support leg Nagel f. Stützfuss
16	22028000	Firkant-bøjle M10 "Dragebånd"	Rectangle for rubber Viereck für Gummi Shirm
17	22077102	Rustfri låsemøtrik M6	Stainless locking nut M6 Rostfrei Gegenmutter M6
18	22077441	Rustfri sætskrue M6x50	Rustproof setscrew M6x50 Rostfrei Schraube M6x50
19	22008304	Sætskrue M8x25 8.8 fzb	Set screw M8x25 Setzschraube M8x25
20	22058600	Skive M8 FZB 24/8,4x2	Washer M8 Scheibe M8
21	22052003	Låsemøtrik M8 FZB	Lock nut M8 Gegenmutter M8
22	22002235	Mask. bolt M10x65 8.8 Fzb	Bolt M10x65 Bolzen M10x65



V9.100.000 Salt/grit disc spreader P260
Without Stirrer

P260 M/Omrører P260 U/Omrører

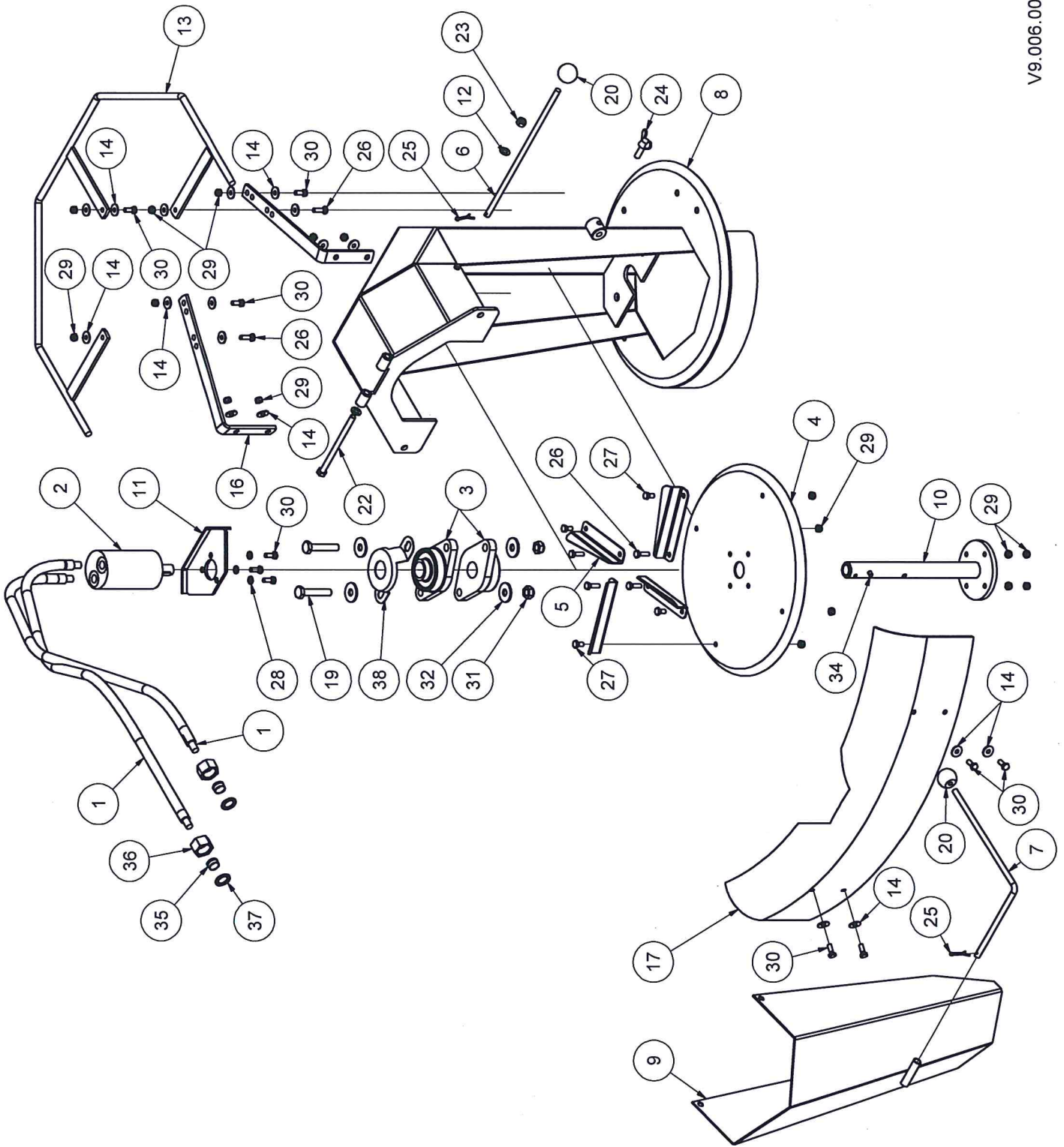
Pos	Res.no.	Kasse	Hopper	Behälter	Note
	V9100000	Tall. spreder P260 u/omrører,m	Disc spreader P260 without sti	Aufsattelstreuer P260 ohne Umr	
	v9100002	Tall. spreder P260 u/omrører,	Disc spreader P260 without sti	Aufsattelstreuer P260 ohne Umr	
	V9100004	Tall.spreder P260 rustfri u/om	Salt/grit disc spreader P260 S	Aufsattelstreuer P260 Rostfrei	
	V9100005	Tall.spreder P260 rustfri u/om	Salt/grit disc spreader P260 S	Aufsattelstreuer P260 Rostfrei	
1	V9101004	Kasse for P260	Hopper for P260	Tellerstreuer für P260	
1	V9101005	Kasse for P260, rustfri	Hopper for P260, stainless ste	Tellerstreuer für P260, rostfr	
2	V9102000	Snegl for P260 / totallængde 1	Endless screw conveyer for P26	Schnecke für P260	
3	V9003000	Lejehus snegl f. Carraro	Bearing housing	Lagergehäuse	
5	V9104002	Rist for P260	Grate for P 260	Gitter für P260	
5	V9104003	Rist for P260, rustfri	Grate for P260, stainless	Rostfrei Gitter für P260	
6	22018020	Stopskrue M6x8 45H sort m/krat	Headless screw M6x8 45H	Anschlagsschraube	
8	25020100	Flangeleje UCF 205-Ø25	Flanged bearing 205-Ø25	Flanschenlager 205-Ø25	
11	26020032	Simp. kædehjul 5/8"-11Z/Ø25-	Chain wheel 5/8" 11Z/Ø25	Kettenrad 5/8" 11Z	
13	26030024	Udvendig samleled 5/8"x3/8" Re	Outside Joint link 5/8"x3/8" R	Zwischenglied	
15	V4110106	Strammeklods B=25 f. kost	Tension block	Spannklotz	
16	23000501	Feder 8x7x20 form A	Key 8x7x20 form A	Feder 8x7x20 form A	
17	22077535	Rustfri skive Ø24/Ø8,4x2 DIN	Rustproof washer Ø24/Ø8,4x2	Rostfrei Scheibe	
19	22077104	Rustfri låsemøtrik M10	Stainless lock nut M10 A4 DIN	Rostfrei Gegenmutter M10	
20	22077105	Rustfri låsemøtrik M12	Stainless locking nut M12 A2	Rostfrei Gegenmutter M12	
22	22077439	Rustfri sætskrue M10x35 DIN 93	Rustproof setscrew M10x35 DIN	Rostfrei Satzschraube M10x35	
23	22077311	Rustfri bolt M8x70 DIN933	Stainless bolt M8x70 A4 DIN933	Rostfrei Bolzen M8x70	
24	22077103	Rustfri låsemøtrik M8	Stainless lock nut M8 DIN 985	Rostfrei Gegenmutter M8	
25	23006512	Armfjeder, højre	Armspring, right	Armfeder, rechts	
26	22077012	Rustfri sætskrue M8x20 A2	Stainless setscrew M8x20 A2	Rostfrei Satzschraube M8x20	
28	V9113003	Simplex kæde for uden omrører	Simplex chain for without stir	Simplex Kette für ohne Rührwer	
30	V9014000	Ring for snegl	Ring for endless screw	Ring	
31	22018030	Stopskrue M8x10 45H sort m/kr	Headless screw M8x10 45H	Anschlagsschraube M8x10	
33	V9007000	Inspektionslem f. Carraro	Inspections cover	Schauklappe	
33	V9007001	Rf. Inspektionslem P170/260	Stainless Inspection Cover	Rostfrei Schauklappe	
35	25000600	Sporkugleleje 6205-2RS	Step ball bearing 6205-2RS	Spurkugellager 6205-2RS	
36	23005112	Låsering Ø52 indvendig	Ring lock Ø52	Schliessring Ø52	
37	22077050	Rustfri sætskrue M12x40	Rustproof set screw M12x40	Rostfrei Schraube M12x40	
38	V9016001	Rør for strammer	Tighten pipe	Rohr f. Spanner	
39	22077532	Rustfri skive Ø16/Ø8,4x1.5	Stainless washer Ø16/Ø8,4x1.5	Rostfrei Scheibe	
40	V9018000	Dæksel Carraro u/omrører	Cover	Deckel	
43	22077566	Rustfri skive M12 Ø24/Ø13x2,5	Rustproof washer M12 Ø24/Ø13x2	Rostfrei Scheibe M12	
46	V1061000	Pakning f. UCFL 205	Packing UCFL 205	Dichtung	
48	22077550	Rustfri skive M10 Ø18/Ø10,5x1,	Stainless washer M10 Ø18/Ø10,5	Rostfrei Scheibe M10	
51	22058041	Skiver M14 Hårdhed 140 HV	Washer M14 140 HV FZB	Scheibe 14	
52	22077046	Rustfri brædebolt M8x20	Stainless carriage bolt M8x20	Rostfrei Schwellenschraube M8x	
53	22077091	Rustfri krydskærvskrue M6x16	Stainless cross recessed scew	Rostfrei schraube M6x16	
54	22077453	Rustfri sætskrue M8x40 A4	Stainless setscrew M8x40 A4	Rostfrei Satzschraube M8x40 A4	
55	22077555	Rustfri skive M6 A4	Stainless washer M6 A4	Rostfrei Scheibe M6 A4	
56	V9006000	Spredetallerken og tragt, kpl.	Complete funnel+spreader disc	Streuteller kompl.	
57	V9006042	Beslag for tragt, svejst	Fitting for funnel, welded	Anbauteil	
58	V9015002	Afdækning over snegl, P260	Cover over screw conveyer P260	Abdeckung aus schnecke P260	
59	V9113002	Afstandsør ved strammeklods	Distance pipe for theigter	Abstandsrohr beim Spannklotz	
60	V9900017	Sæt, Manuel-betjening P260	Set, manual control P260	Satz, manual kontrolle P260	



V9.100.000 Salt/grit disc spreader P260
Without Stirrer

P260 M/Omrører
P260 U/Omrører

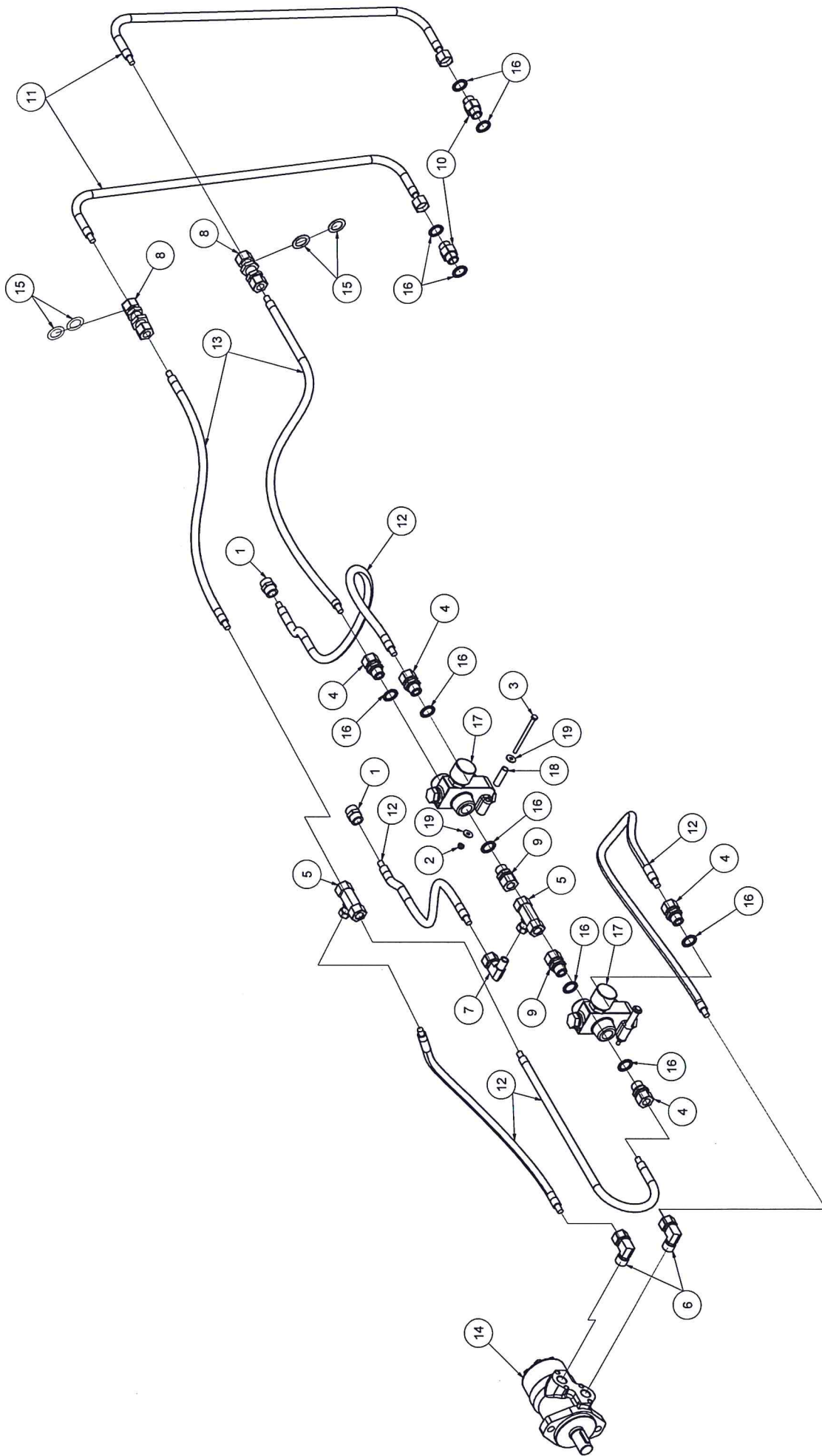
Pos	Res.no.	Kasse	Hopper	Behälter	Note
60	V9900023	Sæt, El-betjening P260	Set Electric block - P260	Satz elektrisch blok - P260	
61	22077620	Rustfri skrue M8x20 UH	Rustproof set screw M8x20 UH	Rostfrei Schraube M8x20 UH	
62	21040020	Halvpart f. ø18 rørholder	Hose holder ø18 -2 buc	Halbteil Schlauchhalter Ø18	
63	22052003	Låsemøtrik M8 FZB	Lock nut M8 fzb	Gegenmutter M8	
64	22077005	Rustfri sætskrue M8x25	Stainless setscrew M8x25	Rostfrei Satzschraube M8x25	
65	26030036	Fork. samleled simp. 5/8"x3/4"	Joint link cranked 5/8"	Sammelglied verkröpft 5/8"	



P260 M/Omrører

P260 U/Omrører

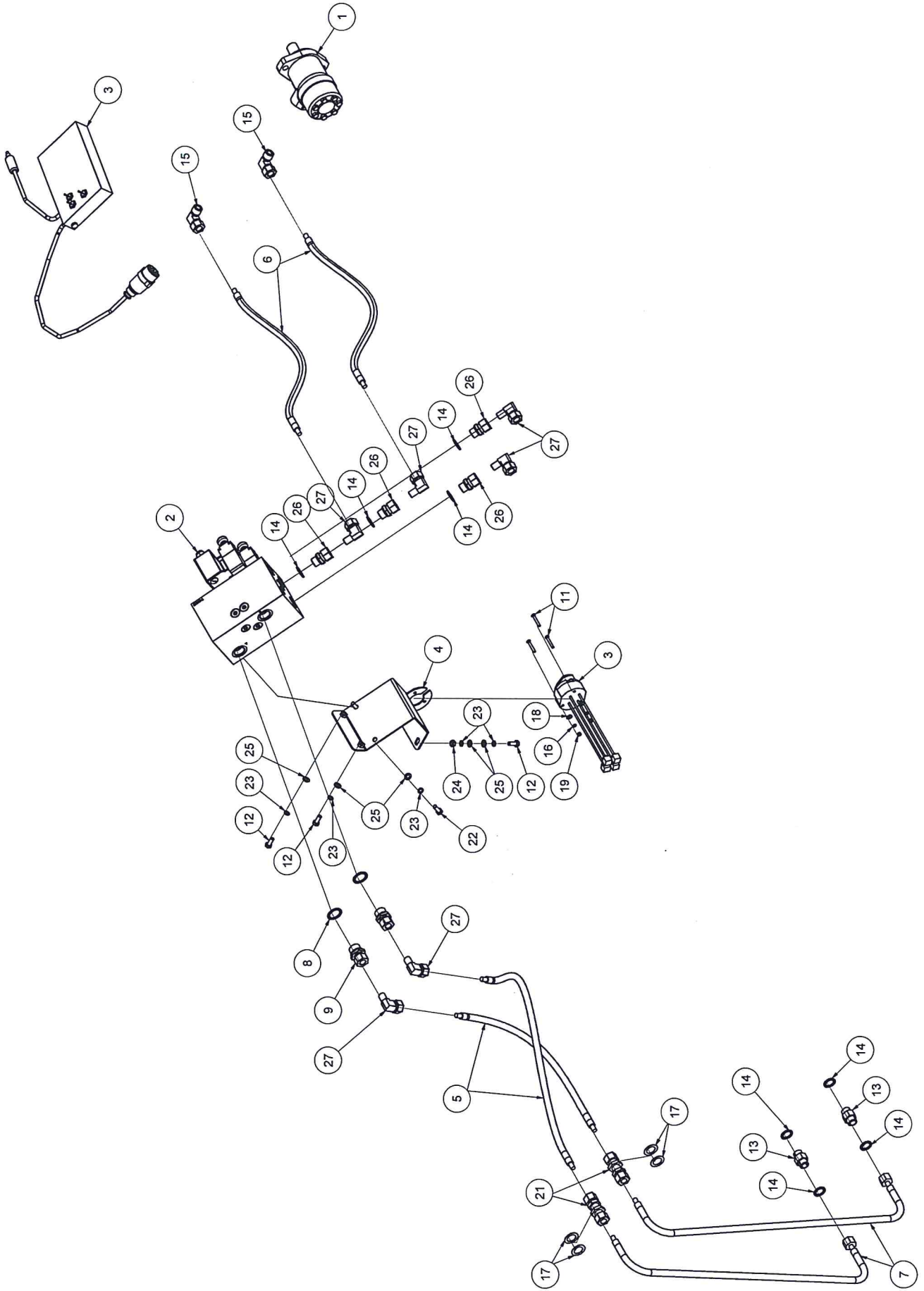
Pos	Res.no.	Spredetallerken	Spreading leg	Streuer	Note
1	21015213	Hydr. slange 1/2"x1350	Hydr. hose 1/2"x1350	Hydr. Schlauch 1/2"x1350	
2	21070103	Oliemotor OMM 12,5 ø16 e.port	Hydr. motor OMM 12,5 ø16 e.po	Ölmotor OMM 12,5	
3	25020101	Flangeleje UCFL 205-Ø25	Flanged bearing UCFL 205-Ø25	Flanschenlager 205-Ø25	
4	V9006015	Spredetallerken	Disc	Streuteller	
5	V9006016	Medbringer	Catch	Mitnehmer	
6	V9006021	Nagle f. sliske	Nagle	Nagel	
7	V9006022	Indstillingsstang	Adjusting lever	Einstellhandgriff	
8	V9006040	Sprededen svejst	Funnel welded	Trehter	
9	V9006041	Sliske m/bøsning svejst	Slide with bush welded	Förderner	
10	V9006043	Aksel for spredetallerken svej	Spreader shaft welded	Welle	
11	V9006045	Plade f. oliemotor svejst	Oilmotor plate welded	Platte	
12	22077532	Rustfri skive ø16/ø8,4x1.5	Stainless washer ø16/ø8,4x1.5	Rostfrei Scheibe	
13	V9006046	Afviserbøjle svejst	Rejector bow welded	Bügel	
14	22077522	Rustfri skive M6 ø18/ø6,4x1,6	Stainless washer M6 ø18/ø6,4x1	Rostfrei Scheibe M6	
16	V9025100	Beslag for skærm	Fitting for cover	Beschlag f. Schirm	
17	V9025101	Skærm for tall. spreder	Cover	Schirm	
19	22077034	Rustfri bolt M10x55 DIN 933	Stainless bolt M10x55	Rostfrei Schraube M10x55	
20	23010001	Bakelitkugle Ø30M/M8	Bakelite ball Ø30M/M8	Kugel	
22	22077340	Rustfri bolt M8x120	Rustproof bolt M8x120	Bolzen M8x120	
23	22077103	Rustfri låsemøtrik M8	Stainless lock nut M8 DIN 985	Rostfrei Gegenmutter M8	
24	22070001	Fløjskrue M8x16 FZB	Wing screw M8x16 FZB	Doumenschraube	
25	23006050	Split Ø3,2 x25 FZB DIN 94/ISO	Split pin Ø3,2x25 FZB	Splint	
26	22077025	Rustfri sætskrue M6x20 DIN 933	Stainless setscrew M6x20 DIN 9	Rostfrei Satzschraube M6x20	
27	22077007	Rustfri sætskrue M6x12	Stainless setscrew M6x12	Rostfrei Satzschraube M6x12	
28	22077201	Rustfri fjederskive M6	Stainless spring washer M6	Rostfrei Federscheibe M6	
29	22077102	Rustfri låsemøtrik M6	Stainless locking nut M6	Rostfrei Gegenmutter M6	
30	22077017	Rustfri sætskrue M6x16	Stainless setscrew M6x16	Rostfrei Satzschraube M6x15	
31	22077104	Rustfri låsemøtrik M10	Stainless lock nut M10 A4 DIN	Rostfrei Gegenmutter M10	
32	22077554	Rustfri skive ø30/ø10,5x2,5 M1	Rustproof washer M10 ø30/ø10,5	Rostfrei Federscheibe	
34	22018019	Stopskrue M6x6 HRC45 sort m	Headless screw M6x6 HRC45	Anschlagsschraube M6x6	
35	21040001	Skærring ø15	Cut-ring Ø15	Schneidring Ø15	
36	21040007	Omløber ø15/22x1.55 M15-L	Union ø15/22x1.55	Umläufer Ø15/22	
37	21062101	Pakning 3/8"	Seal Ring 3/8"	Dichtring 3/8"	
38	S7400026	Lejedæksel f. 205 leje m/hul	Bearing cap with hole BFZ	Lagerdeckel f. 205 mit Lücke	



P260 M/Omrører

P260 U/Omrører

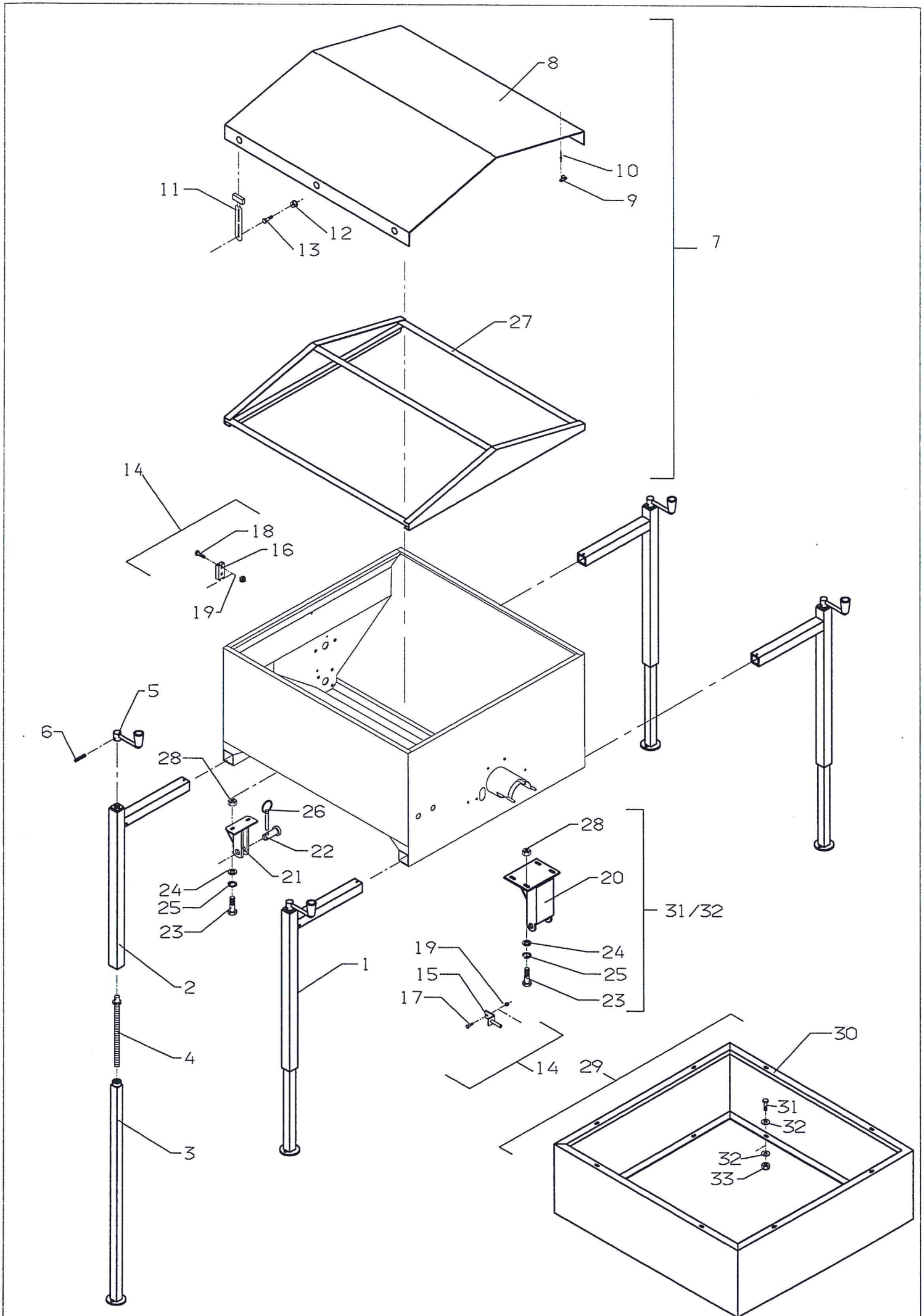
Pos	Res.no.	Hydraulik - manuel	Hydr. manuel	Hydr. manuel	Note
1	21001000	Hydr. rørsamler Ø15 G151	Hydr pipe joint ø15 with cutin	Hydr. Rohrverschraubung ø15	
2	22077102	Rustfri låsemøtrik M6	Stainless locking nut M6	Rostfrei Gegenmutter M6	
3	22077309	Rustfri bolt M6x90 DIN 931	Stainless Bolt M6x90	Rostfrei Bolzen M6x90	
4	21000809	Brystnippel 1/2"XØ15oml	Hexagon nipple 1/2"xø15 w. nut	Reduziernippel 1/2''xø15 m.U.L	
5	21000601	Hydr. T-stykke T15L 151515	Hydr. T-piece T15L 151515	Hydr. T-Stück	
6	21000709	Hydr. vinkel Ø15 omlx1/2"	Hydr. elbow ø15 ml /1/2"	Hydr. Winkel ø150ml	
7	21000702	Hydr. vinkel Ø15 m/oml x Ø15 s	Hydr. elbow ø15 with ring	Hydr. Winkel ø15 mit Ring	
8	21000823	Hydr. brystnippel skorf ø15	Hydr. hexagon nipple ø15	Hydr. Reduziernippel	
9	21000852	Hydr. brystnippel ø15/ 1/2"	Hydr. hexagon nipple ø15/ 1/2"	Hydr. Reduzeiernippel ø15/ 1/2	
10	21000813	Hydr. brystnippel 1/2"X1/2"	Hydr. hexagon nipple 1/2"x1/2"	Hydr. Reduziernippel 1/2"x1/2"	
11	21015713	Hydr. slange 1/2"x1300	Hydr. hose 1/2"x1300	Hydr. Schlauch 1/2"x1300	
12	21015906	Hydr. slange 3/8"x600	Hydr. hose 3/8''x600	Hydr. Schlauche 3/8"x600	
13	21015909	Hydr. slange 3/8"x950	Hydr. hose 3/8"x950	Hydr. Schlauche 3/8"x950	
14	21072008	Oliemotor OMP 200 HPS C25	Hydraulic motor OMP 200 HPS C2	Ölmotor OMP 200 HPS C25	
14	21070308	Pakningssæt DANFOSS OMP/OMR HP	Gasket set OMP/OMR HPS	Dichtungssatz OMP/OMR HPS	
15	V1003105	Skive for fjederbund mini 60	Stainless Washer M22	Scheibe	
16	21062102	Pakring 1/2"	Seal Ring 1/2"	Dichtring 1/2"	
17	21075406	Prioritetsventil DOVFC001/2050	Priority valve DOVFC001/2050LH	Prioritätsventil	
18	V9008000	Afstandsstykke v. mængdedeler	Distance piece	Zwischenstück	
19	22077522	Rustfri skive M6 ø18/ø6,4x1,6	Stainless washer M6 ø18/ø6,4x1	Rostfrei Scheibe M6	



P260 M/Omrører

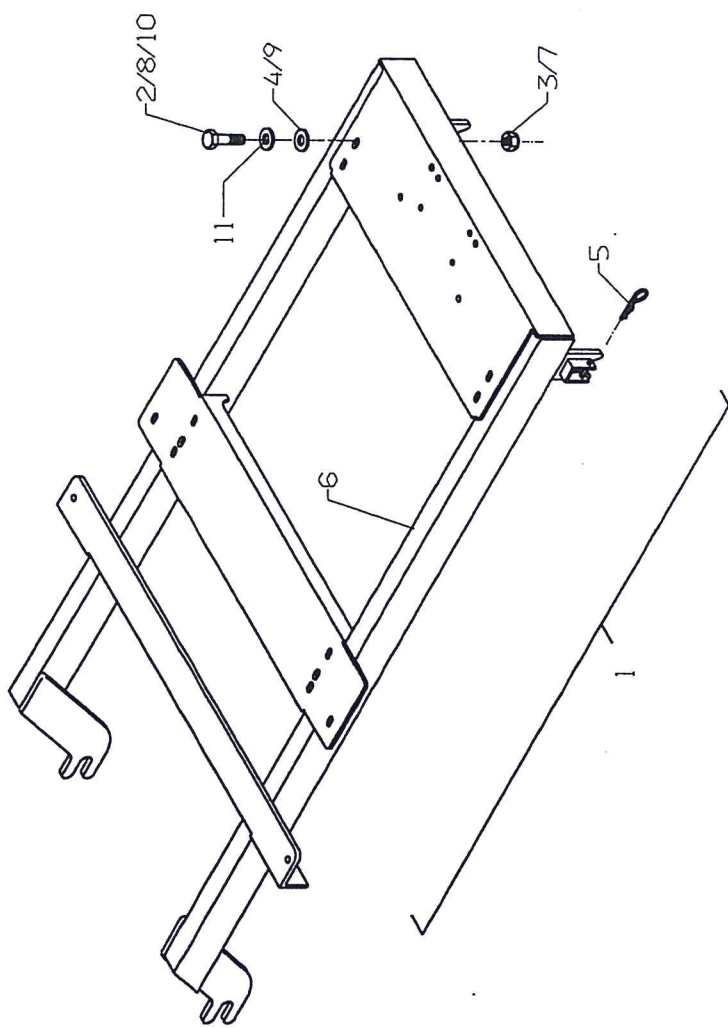
P260 U/Omrører

Pos	Res.no.	Hydr. El - styring	Hydr. el.	Hydr. el.	Note
	21000715	Hydr. vinkel Ø150mlxØ150ml	Hydr. Elbow Ø150mlxØ150ml	Hydr. Winkel Ø150mlxØ150ml	
	21001051	Omvendt hydraulisk samler Ø15	Reverse assemble Ø15 m. fittin	Hydr. Sammler	
1	21072008	Oliemotor OMP 200 HPS C25	Hydraulic motor OMP 200 HPS C2	Ölmotor OMP 200 HPS C25	
2	21075366	Proportionalblok incl. spoler	Proportional block incl. induc	Proportional Block mit indukto	
3	20000078	T-50 elstyring til Tsl 16, Tsl	T-50 Control panel for Tsl16,T	Steuerrung T-50	
4	V9115042	Plade til ventilblok, svejst	Plate for hydr. block	platte für hydr. block	
5	21015905	Hydr. slange 3/8"x550	Hydr. hose 3/8"x550	Hydr. Schlauche 3/8"x550	
6	21015904	Hydr. slange 3/8"x500	Hydr. hose 3/8''x500	Hydr. Schlauche 3/8"x500	
7	21015713	Hydr. slange 1/2"x1300	Hydr. hose 1/2"x1300	Hydr. Schlauch 1/2"x1300	
8	21062103	Pakring 3/4"	Seal ring 3/4"	Dichtring 3/4"	
9	21000826	Hydr. brystnippel 3/4"XØ150ml.	Hydr. hexagon nipple 3/4"xØ150	Hydr. Reduziernippel 3/4"xØ150	
11	22077084	Rundh. mask. skrue m/kærv M5x3	Truss head slotted Machine scr	Schraube	
12	22077012	Rustfri sætskrue M8x20 A2	Stainless setscrew M8x20 A2	Rostfrei Satzschraube M8x20	
13	21000813	Hydr. brystnippel 1/2"X1/2"	Hydr. hexagon nipple 1/2"x1/2"	Hydr. Reduziernippel 1/2"x1/2"	
14	21062102	Pakring 1/2"	Seal Ring 1/2"	Dichtring 1/2"	
14	21062102	Pakring 1/2"	Seal Ring 1/2"	Dichtring 1/2"	
15	21000709	Hydr. vinkel Ø15 omlx1/2"	Hydr. elbow Ø15 ml /1/2"	Hydr. Winkel Ø150ml	
16	22056000	Centerfjederskive M5 fzb	Spring washer M5 FZB	Federscheibe M5	
17	V1003105	Skive for fjederbund mini 60	Stainless Wascher M22	Scheibe	
18	22058405	Planskive M5 10/5,3x1 fzb	Plain washer M5 10x5,3x1 fzb	planscheibe	
19	22050100	Møtrik M5 8.8 FZB	Nut M5 8.8 FZB	Mutter M5	
21	21000823	Hydr. brystnippel skorf Ø15	Hydr. hexagon nipple Ø15	Hydr. Reduziernippel	
22	22077005	Rustfri sætskrue M8x25	Stainless setscrew M8x25	Rostfrei Satzschraube M8x25	
23	22077202	Rustfri fjederskive M8	Rustproof spring washer M8 DIN	Rostfrei Federscheibe M8	
24	22077103	Rustfri låsemøtrik M8	Stainless lock nut M8 DIN 985	Rostfrei Gegenmutter M8	
25	22077532	Rustfri skive Ø16/Ø8,4x1.5	Stainless washer Ø16/Ø8,4x1.5	Rostfrei Scheibe	
26	21000809	Brystnippel 1/2"XØ150ml	Hexagon nipple 1/2"xØ15 w. nut	Reduziernippel 1/2''xØ15 m.U.L	
27	21000702	Hydr. vinkel Ø15 m/oml x Ø15 s	Hydr. elbow Ø15 with ring	Hydr. Winkel Ø15 mit Ring	



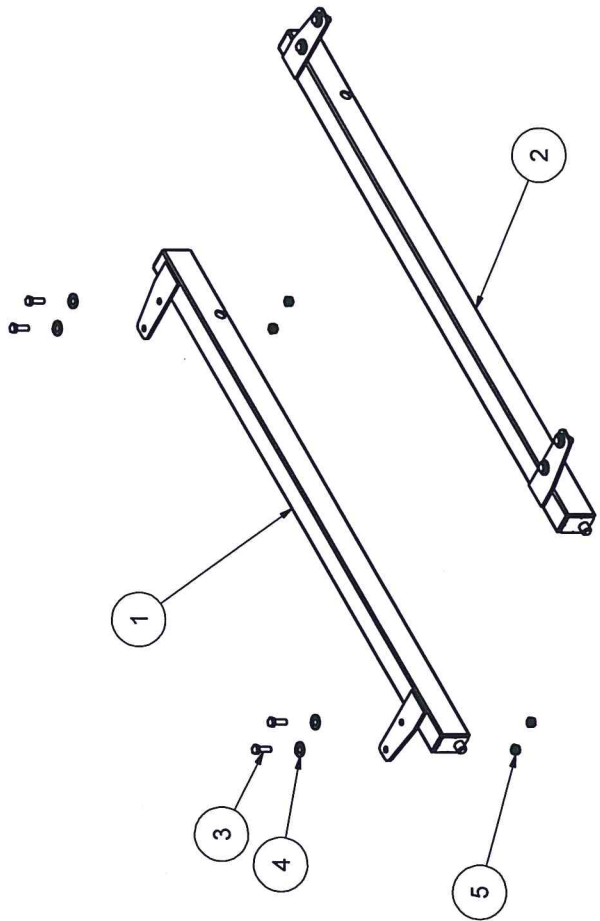
P260 m/Omrører P260 u/ Omrører

	Ekstra udstyr	Extra equipment	Extra Ausrüstung	
Pos	Res.no.		Note	
1	V9900000	Sæt, støtteben for P170/P260	Set, support leg P170/P260	Satz, Abstellbeine P170/P260
2	V9901000	Støtteben svejst udv.	Support leg	Stützbein
3	V9902000	Støtteben svejst indv.	Support leg	Stützbein
4	29003103	Spindel 20TG	Spindle 20TG	Spindel 20TG
5	29003104	Håndtag	Handel	Handgriff
6	23004406	Rørstift ø6x24 FZB	Dowel ø6x24	Rohrspannstift ø6x24
7	V9900040	Sæt, presenning spreder 170	Set, cover for P170	Satz, Abdeckplane für P170
8	29003007	Presenning for P170	Tarpauling	Teertuch
9	29003023	Små vrider til presenning "hes	Handscrew	Schlissschraube
10	23005250	Rh. blindn. All/st 73 AS 4-6	Blind rivet 73 AS	Blindniet 73 AS
11	29003022	Strop f. presenning kort 2-hul	Loop	Riemen
12	29003021	Stropholder	Loopholder	Riemenhalter
13	22032006	Selvskærende skrue 4.2x25	Self-cutting screw 4.2x25	Selbschneidend Schraube 4.2x25
14	V9024000	Sæt beslag, side	Fitting, set	Beschlag, Satz
15	V9024040	Vinkelbeslag svejst	Angel hinge	Winkel beschlag
16	V9024102	Støttebeslag	Mounting kit	Stützebeschlag
17	22008205	Sætskrue M6x20 8.8 fzb	Set screw M6x20	Setzschraube M6x20
18	22014509	Skrue M5x16 8.8 UH fzb indv. 6	Screw M5x16	Schraube M5x16
19	22052002	Låsemøtrik M6 FZB	Lock nut M6	Gegenmutter M6
20	V9019040	Stor beslag f. Carraro	Fitting, big	Beschlag, Gross
21	V9019041	Lille beslag for Carraro	Fitting, small	Beschlag, Klein
22	V9019106	Nagle for beslag	Nagle	Nagel
23	22008303	Sætskrue M8x20 8.8 fzb	Set screw M8x20	Satzschraube M8x20
24	22058600	Skive M8 FZB 24/8,4x2	Washer M8	Scheibe M8
25	22056200	Centerfjederskive M8 fzb	Spring washer M8	Federscheibe M8
26	23006003	Traktorsplit Ø10X45	Split pin ø10x45	Splint ø10x45
27	V9904000	Ramme f. presenning Carraro	Frame	Rahmen
28	22052003	Låsemøtrik M8 FZB	Lock nut M8	Gegenmutter M8
29	V9900070	Sæt, beholderring tall. sprede	Set, hopper extension for P260	Satz, Behälteraufsatz für P260
30	V9906000	Beholderring sv. P260		
31	22077025	Rustfri sætskrue M6x20	Stainless setscrew M6x20	Rostfrei Satzschraube M6x20
32	22077522	Rustfri skive M6 ø18/ø6,4x1,6	Stainless washer M6	Rostfrei Scheibe M6
33	22077102	Rustfri låsemøtrik M6	Stainless locking nut M6	Rostfrei Gegenmutter M6



P260 m/Omrører P260 u/ Omrører

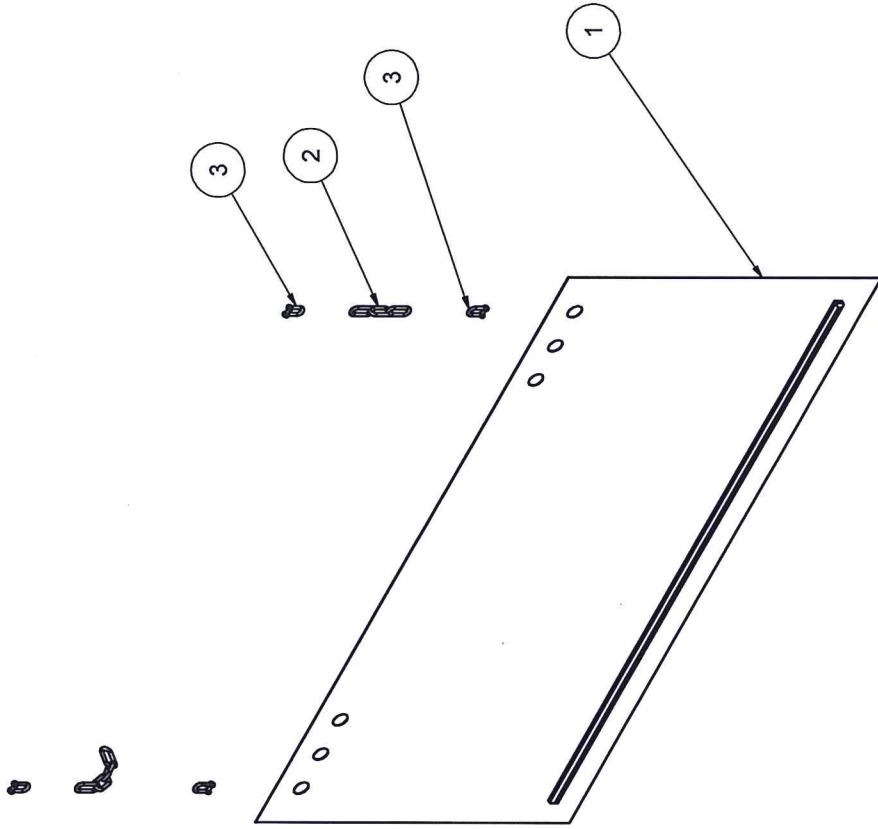
		Ophæng holder	Mountingkit Holder	Anbauteile Holder
Pos	Res.no.			Note
1	V9200016	Sæt, oph. Combil/P170/P260 - H	Set, mountingkit P170/P260 - H	Satz, Anbaut. Combil/P170-260-
2	22008304	Sætskrue M8x25 8.8 fzb	Set screw M8x25	Satzschraube M8x25
3	22052003	Låsemøtrik M8 FZB	Lock nut M8	Gegenmutter M8
4	22058600	Skive M8 FZB 24/8,4x2	Washer M8	Scheibe M8
5	23006026	Hårnålesplit 05,0x105	Split pin 05	Splint 05
6	V9205061	Ophæng Holder 9700 f. P170/P26	Mountinkit Holder 9700/Combil-	Anbauteil Holder9700/Combil-P1
7	22052004	Låsemøtrik M10 FZB	Lock nut M10	Gegenmutter M10
8	22008405	Sætskrue M10x35 8.8 fzb	Set screw M10x35	Satzschraube M10x35
9	22058501	Sværskive 3/8" FZB 23/11,5x2,5	Washer 3/8"	Scheibe 3/8"
10	22008303	Sætskrue M8x20 8.8 fzb	Set screw M8x20	Satzschraube M8x20
11	22056200	Centerfjederskive M8 fzb	Spring washer M8	Federscheibe M8



P260 M/Omrører

P260 U/Omrører

	Ophæng holder	Mountingkit holder	Anbauteile holder	Note
Pos	Res.no.			
1	V9207046	Højre forbindelse arm C-250/C-	Right connection arm C-250/C-2	Recht baum arm für C-250/C-270
2	V9207047	Venstre forbindelse arm C-250/	Left connection arm C-250/C-27	Links baum arm für C-250/C-270
3	22008404	Sætskrue M10x30 8.8 fzb	Set screw M10x30 8.8 fzb	Satzschraube M10x30
4	22058504	Skive M10 Ø21/Ø11x8 fzb.	Disc M10	Scheibe M10
5	22052004	Låsemøtrik M10 FZB	Lock nut M10 FZB	Gegenmutter M10



P260 M/Omrører

P260 U/Omrører

	Stønskjærm	Splash screen	Spritzer schirm	
Pos	Res.no.			Note
1	29003031	Holder for C-250/C-270 Stønsk	Holder for C-250/C-270 Splash	Holder for C-250/C-270 Spritze
2	27000125	Rustfri kæde RKL5 (ø5x35indv.x	Stainless st. chain RLK5 DIN76	Rostfrei kette
3	502000102	Rundgods sjækel rustfri Type D	Round stainless steel shackles	Runde rostfrei schækel