

Ved tekniske spørgsmål opgives ident. nr., som findes på maskinskiltet. Vi anbefaler Dem at skrive dette nummer her:

Bei technischen Rückfragen muß die vollständige Ident.-Nr. angegeben werden. Die Ident.-Nr. können Sie am Gerät (Fabrikschild) finden:

If you have technical question please state ident. no., which is on the machine sign. We recommend that you write this number here:

Type :
Typ :
Type :

Årgang :
Baujahr :
Year :

Ident. nr. :
Ident.-Nr. :
Ident no. :

Reservedelsbog - Ersatzteilkatalog - Spare part list

Gyldig fra ident.

Gültig ab Ident. Nr.

Valid from ident. no.

57450001

TSL 16

2021.07

Bestillingsvejledning

For at undgå fejllieferinger bedes følgende oplyst ved bestilling:

- Reservedelsnummer
- Betegnelse
- Antal
- Maskintype
- Årgang

Bestellungsanleitung

Damit Ihre Bestellung fehlerfrei abgewickelt werden kann, sind folgende Angaben erforderlich:

- Ersatzteilnummer
- Bezeichnung
- Anzahl
- Geräte-Typ
- Baujahr

Ordering instruction

In order to avoid faulty deliveries please state the following:

- Spare part number
- Description
- Number
- Machine type
- Year

Ret til ændringer af tekniske enkeltheder i forhold til angivelser og billeder i denne reservedelsbog forbeholdes.

Änderungen von technischen Einzelheiten des Gerätes gegenüber den Angaben und Bildern der vorliegenden Ersatzteilkatalog vorbehalten.

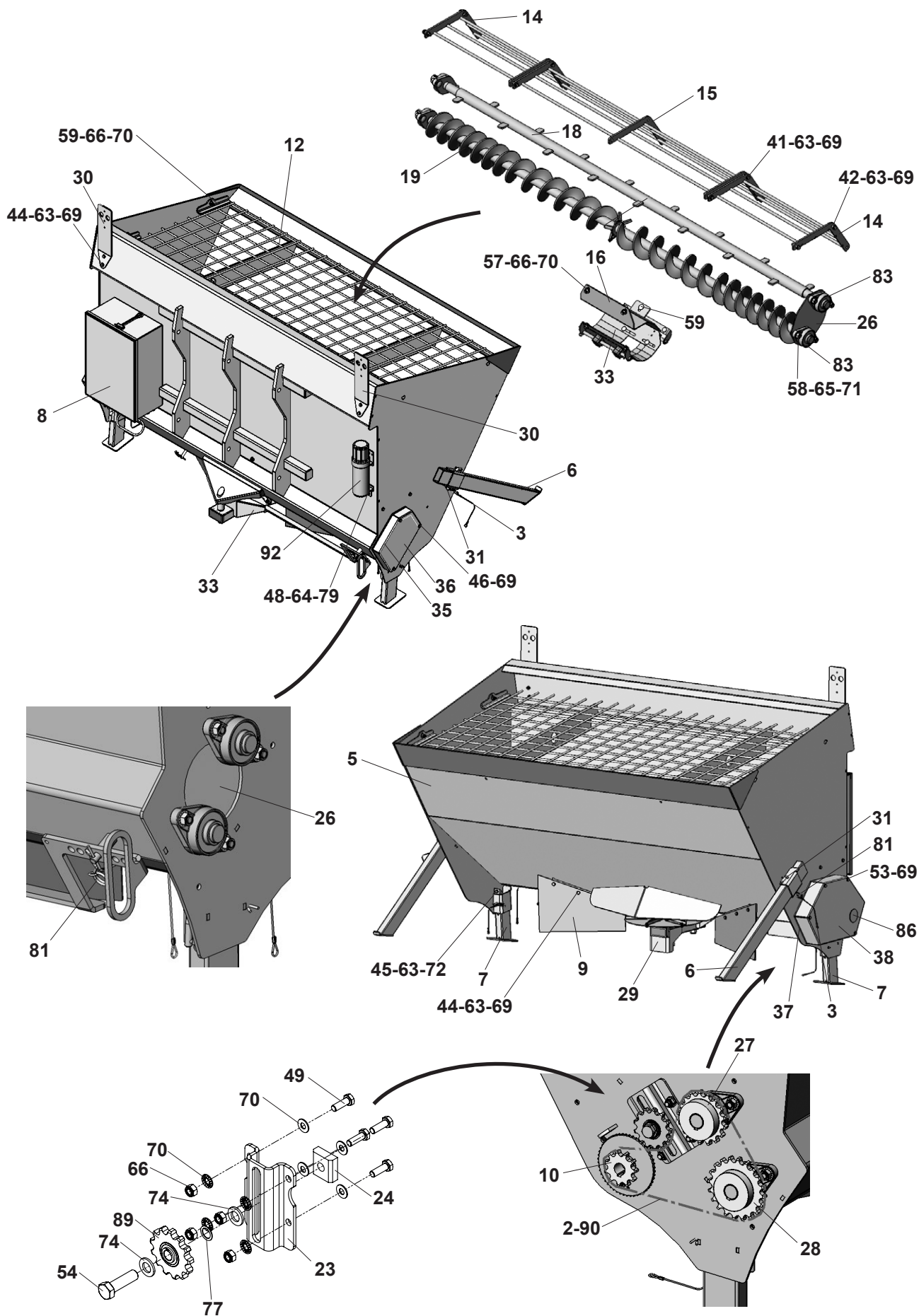
Changes of technical details in relation to specifications and sketches in this spare part list are subject to alteration.

Udgivet og trykt af Epoke® A/S, Dokumentationsafd.

Herausgeber, Satz und Druck
Epoke® A/S
Abteilung: Dokumentation

Published and printed by
Epoke® A/S,
Documentation department

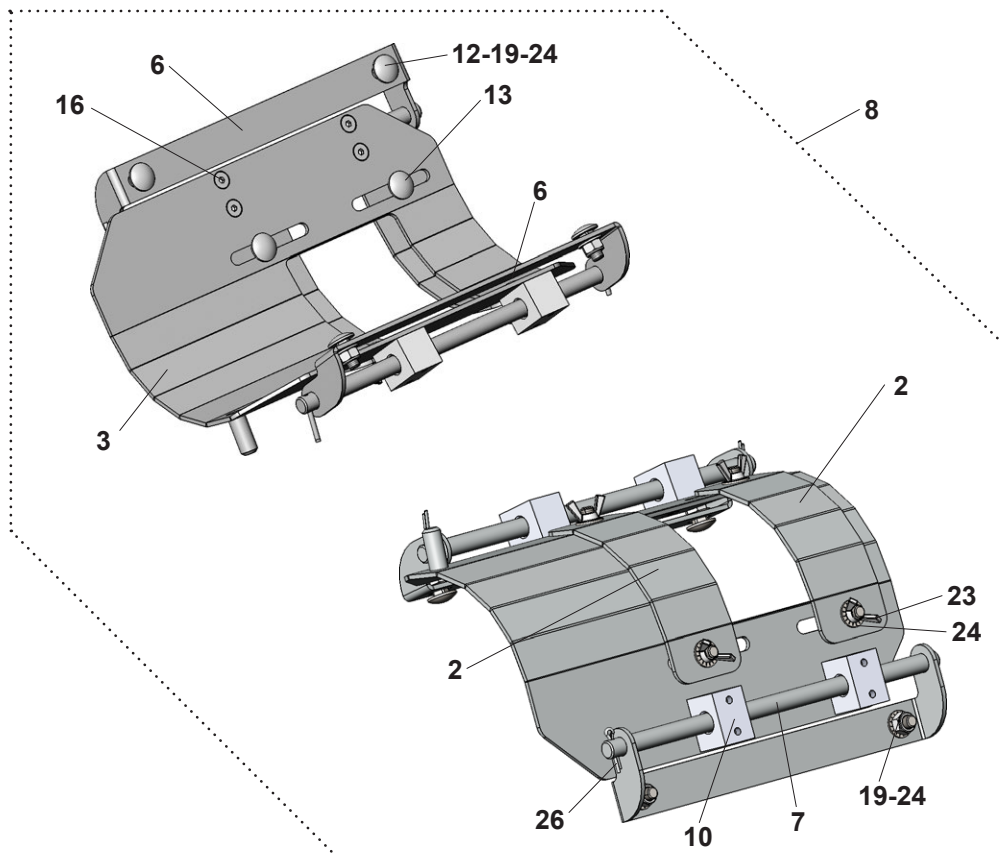
TSL16



TSL16

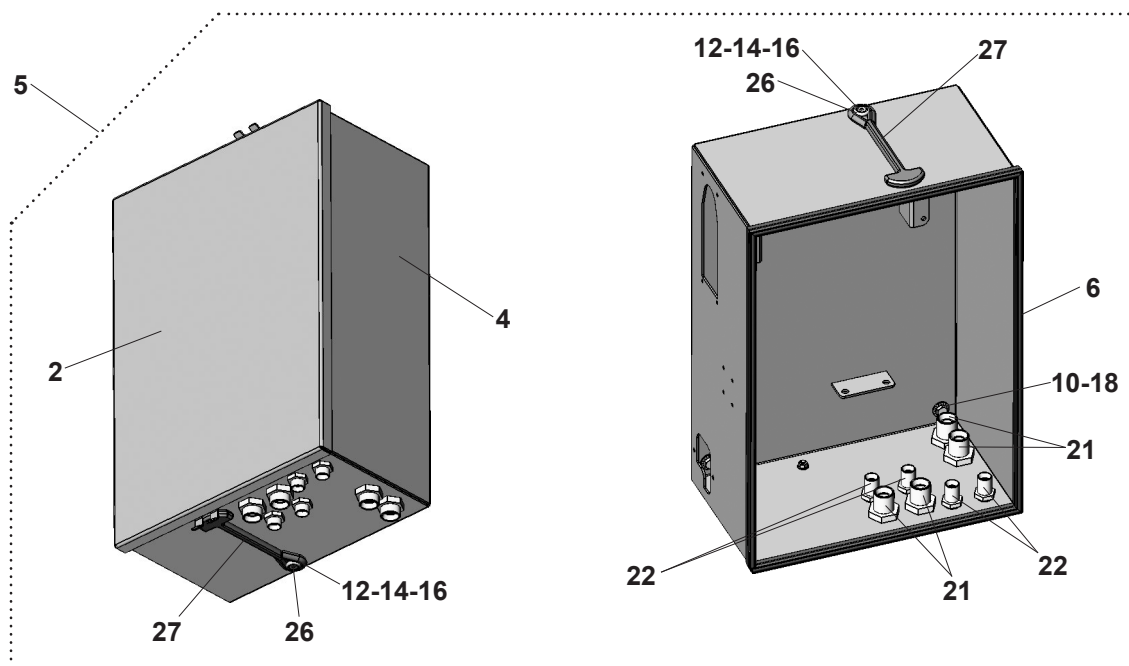
POS	EPOKE NR	STK	BETEGNELSE	BEZEICHNUNG	DESCRIPTION
2	433779	1	rullekæde	Rollenkette	roller chain
3	513288	4	nylonsnor kpl.	Nylonleine kpl.	nylonsnor cpl.
5	523787	1	beholder TSL 16	Behälter TSL 16	hopper TSL 16
6	523816	2	støtteben	Stützbein	support leg
7	523821	2	støtteben	Stützbein	support leg
8	523878	1	ventilskab kpl.	Ventilkasten kpl.	valve cabinet cpl.
9	523880	2	gummiafdækning	Gummiabdeckung	rubber cover
10	523883	1	kædehjul med tasterkive	Kettenrad mit Geberrad	chain wheel with sensor wheel
12	523894	1	rist	Rost	grate
14	523903	2	rist	Rost	grate
15	523905	1	rist	Rost	grate
16	523907	1	beskyttelse for snegl	Schutz für Schnecken	protection for auger
18	523912	1	omrører	Umrührer	agitator
19	523921	1	snegl	Schnecke	auger
23	523943	1	beslag	Beschlag	bracket
24	523944	1	T-slot møtrik	T-Nut-Mutter	T-slot nut
26	523961	1	lukkeplade	Abschlussplatte	closing plate
27	523964	1	kædehjul, z-17	Kettenrad, z-17	chain wheel, z-17
28	523966	1	kædehjul, z-20	Kettenrad, z-20	chain wheel, z-20
29	523969	1	spredeskivearrangement	Streutelleranordnung	spreading disc arrangement
30	523971	2	beslag for lygte	Beschlag	bracket
31	523973	4	låsebolt	Steckbolzen	lock bolt
33	523977	1	kontrolmekanisme kpl.	Kontrollgerät kpl.	control device
35	524006	1	tætningsliste	Dichtungsstreifen	sealing strip
36	524007	1	skærm kpl.	Schutzblech kpl.	cover cpl.
37	524008	1	tætningsliste	Dichtungsstreifen	sealing strip
38	524009	1	skærm kpl.	Abdeckblech kpl.	cover cpl.
41	80250057	4	sekskantskrue	Sechskantschraube	hexagon screw
42	80250062	4	sekskantskrue	Sechskantschraube	hexagon screw
44	80252020	10	sekskantskrue	Sechskantschraube	hexagon screw
45	80252718	2	sekskantskrue	Sechskantschraube	hexagon screw
46	80252895	3	sekskantskrue	Sechskantschraube	hexagon screw
48	80254972	2	sekskantskrue	Sechskantschraube	hexagon screw
49	80256617	4	sekskantskrue	Sechskantschraube	hexagon screw
53	80256729	4	sekskantskrue	Sechskantschraube	hexagon screw
54	80257476	1	sekskantskrue	Sechskantschraube	hexagon screw
57	80272124	2	bræddebolt	Flachrundschrabe	carriage bolt
58	80276549	8	bræddebolt	Flachrundschrabe	carriage bolt
59	80277956	5	bræddebolt	Flachrundschrabe	carriage bolt
63	80562447	20	selvlåsende møtrik	Sicherungsmutter	self-locking nut
64	80563398	2	selvlåsende møtrik	Sicherungsmutter	self-locking nut
65	80564817	10	selvlåsende møtrik	Sicherungsmutter	self-locking nut
66	80566623	13	selvlåsende møtrik	Sicherungsmutter	self-locking nut
69	80670108	52	skive	Scheibe	washer
70	80670110	15	skive	Scheibe	washer
71	80670112	8	skive	Scheibe	washer
72	80671246	4	skive	Scheibe	washer
74	80676639	2	skive	Scheibe	washer
77	80690010	3	passkive	Passscheibe	washer
79	80707512	4	skive	Scheibe	washer
81	80763849	5	hårnålesplit	Federstecker	retainer pin
83	80967807	4	flangeleje	Flanschlager	flanged bearing
86	81639085	1	prop	Stopfen	plug
89	82950013	1	kædehjul	Kettenrad	chain wheel
90	83521157	1	samleled	Verschlussglied	joint link
92	88030000	1	holder for manualer	Halter für Bedienungsanleitung	holder for manuals

**Kontrolmekanisme for snegludløb - Kontrollgerät für Schneckeauslauf
- Control device for worm outlet**



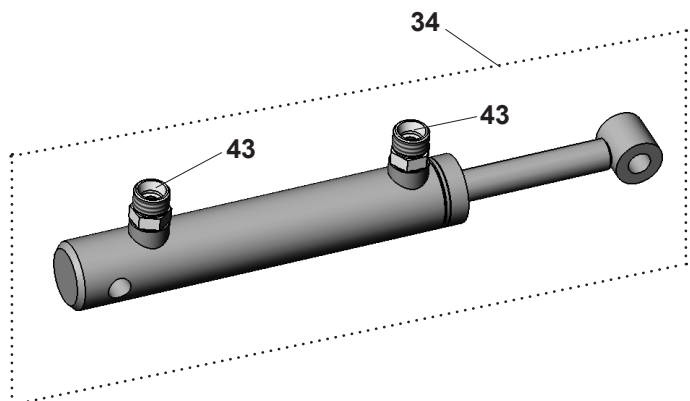
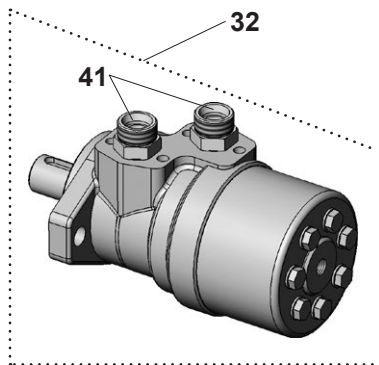
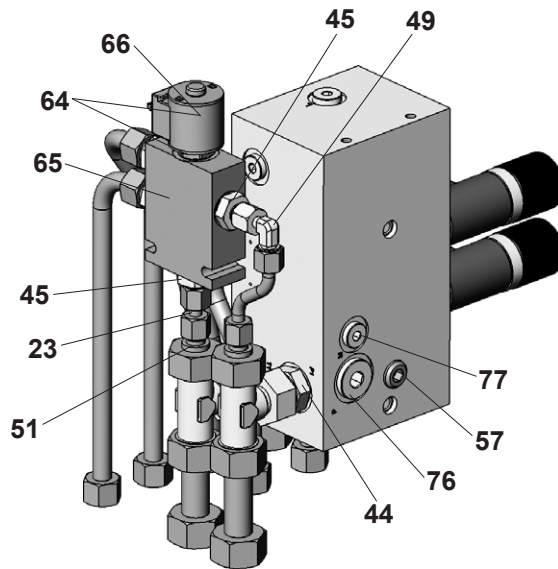
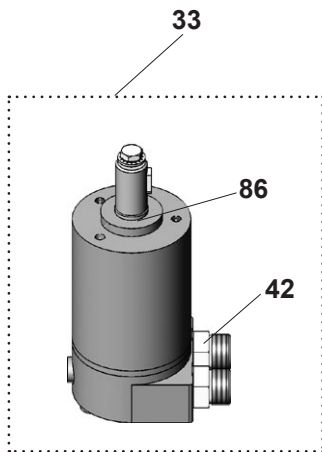
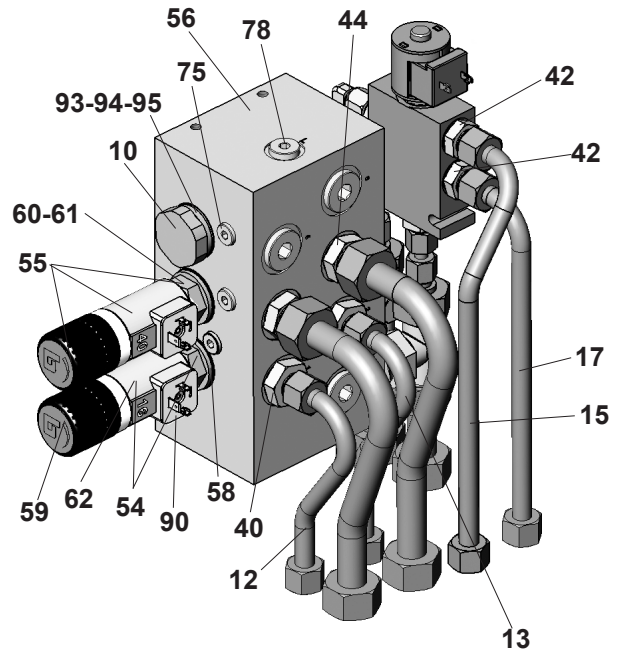
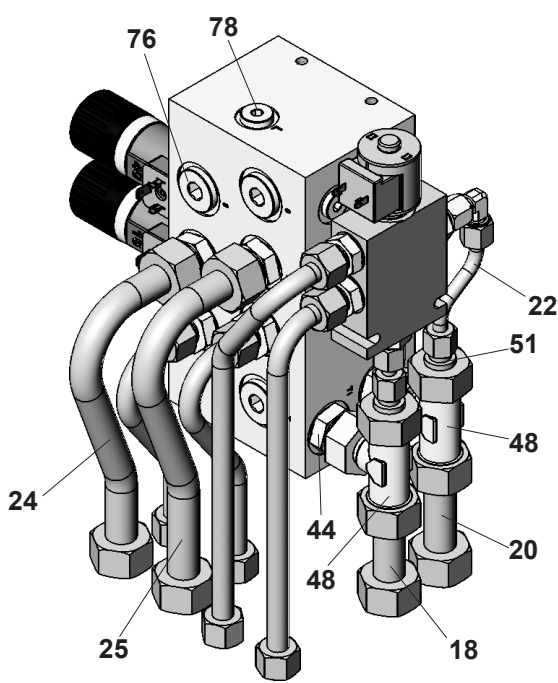
POS	EPOKE NR	STK	BETEGNELSE	BEZEICHNUNG	DESCRIPTION
2	523830	2	skod for lukkeplade	Schliessen für Verschlussplatte	shutters for closing plate
3	523833	1	lukkeplade	Verschlussplatte	closing plate
6	523974	2	beslag	Beschlag	bracket
7	523975	2	aksel	Achse	shaft
8	523977	1	kontrolmekanisme kpl.	Kontrollgerät kpl.	control device
10	524476	4	holder for aksel, nylon	Halter für Achse	holder for rod
12	80276338	4	bræddebolt	Flachrundschraube	carriage bolt
13	80279022	4	bræddebolt	Flachrundschraube	carriage bolt
16	80347802	8	undersænkskrue	Senkschraube	countersunk screw
19	80562447	4	selvlåsende møtrik	Sicherungsmutter	self-locking nut
23	80604383	4	vingemøtrik	Fluegelmutter	wing nut
24	80670108	8	skive	Scheibe	washer
26	80751063	4	split	Splint	split pin

Ventilskab - Ventilkasten - Valve cabinet



POS	EPOKE NR	STK	BETEGNELSE	BEZEICHNUNG	DESCRIPTION
2	523865	1	dæksel for ventilskab	Deckel für Ventilkasten	cover for valve cabinet
4	523872	1	ventilskab	Ventilkasten	valve cabinet
5	523878	1	ventilskab kpl.	Ventilkasten kpl.	valve cabinet cpl.
6	523879	1	tætningsliste	Dichtungsstreifen	sealing strip
10	80252718	4	sekskantskrue	Sechskantschraube	hexagon screw
12	80347802	2	undersænkskrue	Senkschraube	countersunk screw
14	80552355	2	sekskantmøtrik	Sechskantmutter	hexagon nut
16	80670106	2	skive	Scheibe	washer
18	80670108-	4	skive	Scheibe	washer
21	81272564	4	lige skotforskruning	Gerade Schottverschraubungen	straight bulkhead connection
22	81272716	4	lige skotforskruning	Gerade Schottverschraubungen	straight bulkhead connection
26	84252086	2	holder f. presenning	Halter f. Abdeckplane	holder f. cover
27	84252088	2	gummistrop	Gummistrop	rubber strap

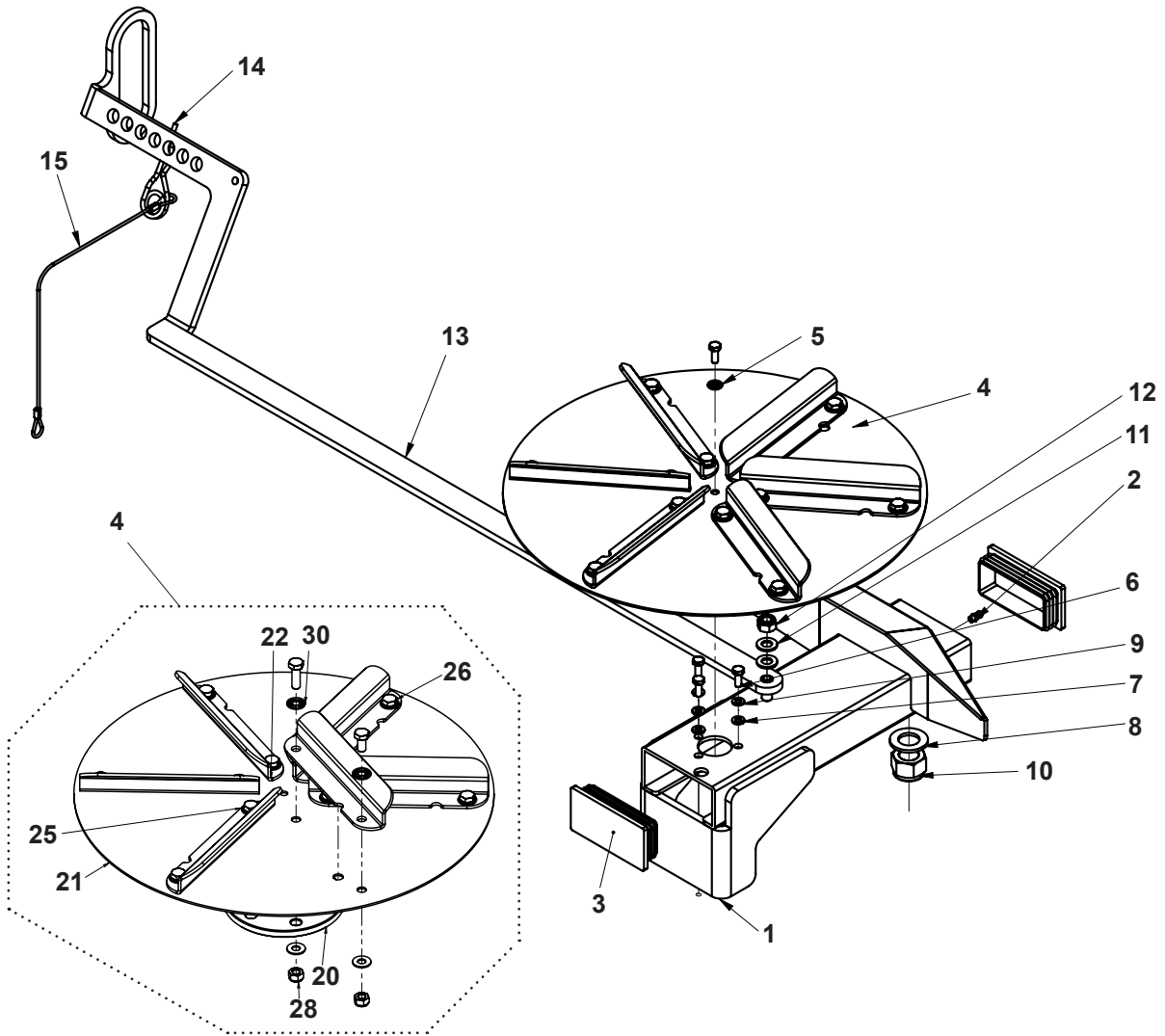
Hydrauliksystem - Hydrauliksystem - Hydraulic system



Hydrauliksystem - Hydrauliksystem - Hydraulic system

POS	EPOKE NR	STK	BETEGNELSE	BEZEICHNUNG	DESCRIPTION
10	518345	1	rørprop	Verschluss-Schraube	blanking plug
12	523837	1	hydraulikrør	Hydraulikrohr	hydraulic tube
13	523839	1	hydraulikrør	Hydraulikrohr	hydraulic tube
15	523841	1	hydraulikrør	Hydraulikrohr	hydraulic tube
17	523854	1	hydraulikrør	Hydraulikrohr	hydraulic tube
18	523863	1	hydraulikrør	Hydraulikrohr	hydraulic tube
20	523869	1	hydraulikrør	Hydraulikrohr	hydraulic tube
22	523874	1	hydraulikrør	Hydraulikrohr	hydraulic tube
23	523875	1	hydraulikrør	Hydraulikrohr	hydraulic tube
24	523876	1	hydraulikrør	Hydraulikrohr	hydraulic tube
25	523877	1	hydraulikrør	Hydraulikrohr	hydraulic tube
32	523988	1	hydraulikmotor	Hydraulikmotor	hydraulic motor
33	523989	1	hydraulikmotor	Hydraulikmotor	hydraulic motor
34	523990	1	hydraulikcylinder kpl.	Hydraulikzylinder kpl.	hydraulic cylinder cpl.
40	81240008	2	lige indskruet forskrueing	Gerade Einschraubverschraubung	male stud coupling
41	81242510	2	lige indskruet forskrueing	Gerade Verschraubung	male stud coupling
42	81242710	4	lige indskruet forskrueing	Gerade Einschraubverschraubung	male stud coupling
43	81243298	2	lige indskruet forskrueing	Gerade Einschraub Verschraubungen	male stud coupling
44	81243827	4	lige indskruet forskrueing	Gerade Einschraub Verschraubungen	male stud coupling
45	81244129	2	lige indskruet forskrueing	Gerade Einschraub Verschraubungen	male stud coupling
48	81392546	2	stilbar T tilslutningsstuds	Einstellbare T-Verschraubung	adjustable barrel tee coupling
49	81403428	1	stilbar vinkel tilslutningsstuds	Einstellbare Winkel Verschraubung	adjustable elbow tee coupling
51	81434132	2	konusreduktion	Reduzieranschluss	reducing connector
54	81550366	1	mængdereguleringsventil kpl.	Mengenregelventil kpl.	flow adjustment valve cpl.
55	81550369	1	mængdereguleringsventil kpl.	Mengenregelventil kpl.	flow adjustment valve cpl.
56	81550373	1	ventilblok	Ventilblock	valve block
57	81550380	1	overtryksventil	Überdruckventil	pressure relief valve
58	81550383	2	pakningssæt for ventil	Dichtungssatz für Ventil	packing set for valve
59	81550384	2	nødbetjening	Notbetätigung	emergency operation
60	81550385	2	dyse for ventil	Düse für Ventil	nozzle for valve
61	81550386	2	prop for ventil	Stopfen für Ventil	plug for valve
62	81550387	2	magnetspole	Magnetspule	magnet coil
64	81550411	1	hydraulikventil	Hydraulikventil	hydraulic valve
65	81550412	1	ventilblok	Ventilblock	valve block
66	81550413	1	magnetspole	Magnetspule	magnet coil
75	81630008	2	rørprop	Verschluss-Schraube	pipe plug
76	81634548	4	rørprop	Verschluss-Schraube	pipe plug
77	81636796	1	rørprop	Verschluss-Schraube	pipe plug
78	81637484	2	rørprop	Verschluss-schraube	pipe plug
86	81760005	1	pakningssæt	Dichtungssatz	packing set
90	83055776	1	pakning	Dichtung	packing
93	83660097	1	støttering	Stützring	backup ring
94	83660105	1	o-ring	O-Ring	o-ring
95	83663372	1	o-ring	O-Ring	o-ring

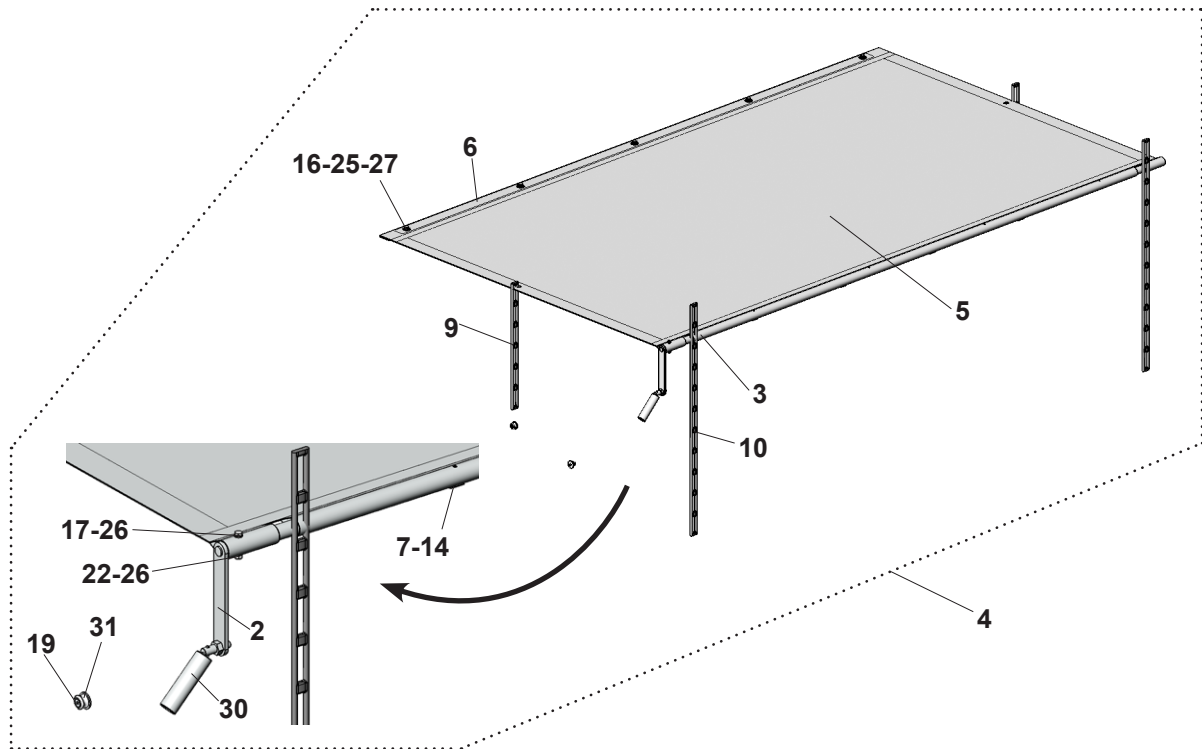
Spredeskive - Streuteller - Spreading disc



Spredeskive - Streuteller - Spreading disc

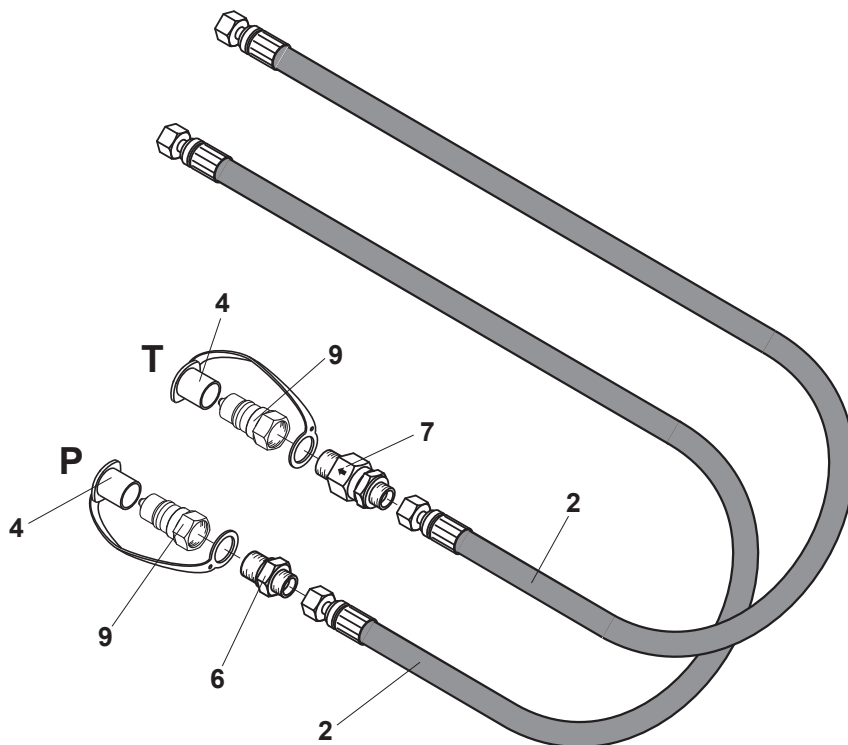
POS	EPOKE NR	STK	BETEGNELSE	BEZEICHNUNG	DESCRIPTION
1	523828	1	konsol for spredeskive	Konsol für Streuteller	bracket for spreading disc
2	81051734	1	smørenippel	Schmiernippel	grease nipple
3	81630058	2	hulprop	Loch Stecker	hole plug
4	523936	1	spredeskive kpl.	Streuteller kpl.	spreading disc cpl.
5	80670106	1	skive	Scheibe	washer
6	80252915	4	sekskantskrue	Sechskantschraube	hexagon screw
7	80671323	3	skive	Scheibe	washer
8	80676640	1	skive	Scheibe	washer
9	80652916	3	fjederskive	Federscheibe	spring washer
10	80563723	1	selvlåsende møtrik	Sicherungsmutter	self-locking nut
11	80676637	2	skive	Scheibe	washer
12	80566623	1	selvlåsende møtrik	Sicherungsmutter	self-locking nut
13	523866	1	stang for reg. af spredebillede	Stab zur Regulierung des Streubildes	rod for regulating spreading profile
14	80763849	1	hårnålesplit	Federstecker	retainer pin
15	513286	1	nylonsnor kpl.	Nylonleine kpl.	nylon leash cpl.
20	523925	1	nav	Nabe	hub
21	523926	1	spredeskive	Streuteller	spreading disc
22	523927	6	spredervinge	Streuflügel	spreading wing
25	80252020	6	sekskantskrue	Sechskantschraube	hexagon screw
26	80252965	6	sekskantskrue	Sechskantschraube	hexagon screw
28	80562447	12	selvlåsende møtrik	Sicherungsmutter	self-locking nut
30	80670108	24	skive	Scheibe	washer

Presenning - Plane - Tarpaulin

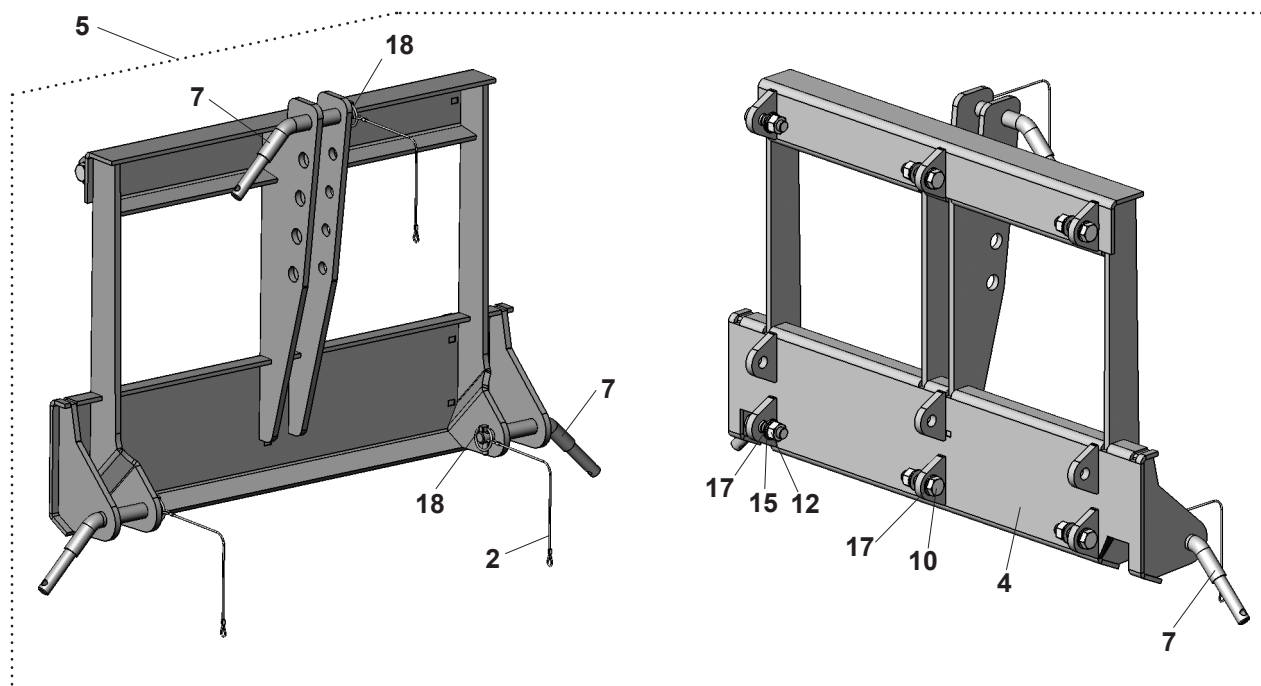


POS	EPOKE NR	STK	BETEGNELSE	BEZEICHNUNG	DESCRIPTION
2	524042	1	håndtag	Handgriff	handle
3	524043	1	rør	Rohr	tube
4	524044	1	presenning kpl.	Plane kpl.	tarpaulin cpl.
5	524046	1	presenning	Plane	tarpaulin
6	524047	1	skinne	Klemmleiste	clamping rail
7	524048	4	skive	Scheibe	square disc
9	524070	2	strop, L=800	Gurt, L=800	strap, L=800
10	524071	2	strop, L=460	Gurt, L=460	strap, L=460
14	80136034	4	popnitte	Niete	rivet
16	80251862	5	sekskantskrue	Sechskantschraube	hexagon screw
17	80252309	1	sekskantskrue	Sechskantschraube	hexagon screw
19	80346628	4	undersænskruer	Senkschraube	countersunk screw
22	80563398	1	selvlåsende møtrik	Sicherungsmutter	self-locking nut
25	80670108	5	skive	Scheibe	washer
26	80671323	2	skive	Scheibe	washer
27	80677721	5	skive	Scheibe	washer
30	82660023	1	håndgreb	Handgriff	handle, revolving
31	84252086	4	holder f. presenning	Halter f. Abdeckplane	holder f. cover

Hydrauliske lynkoblinger og slanger for køretøj
Hydraulischer Schnellkupplungen und Schläuche für Fahrzeug
Hydraulic quick couplings and hoses for vehicle

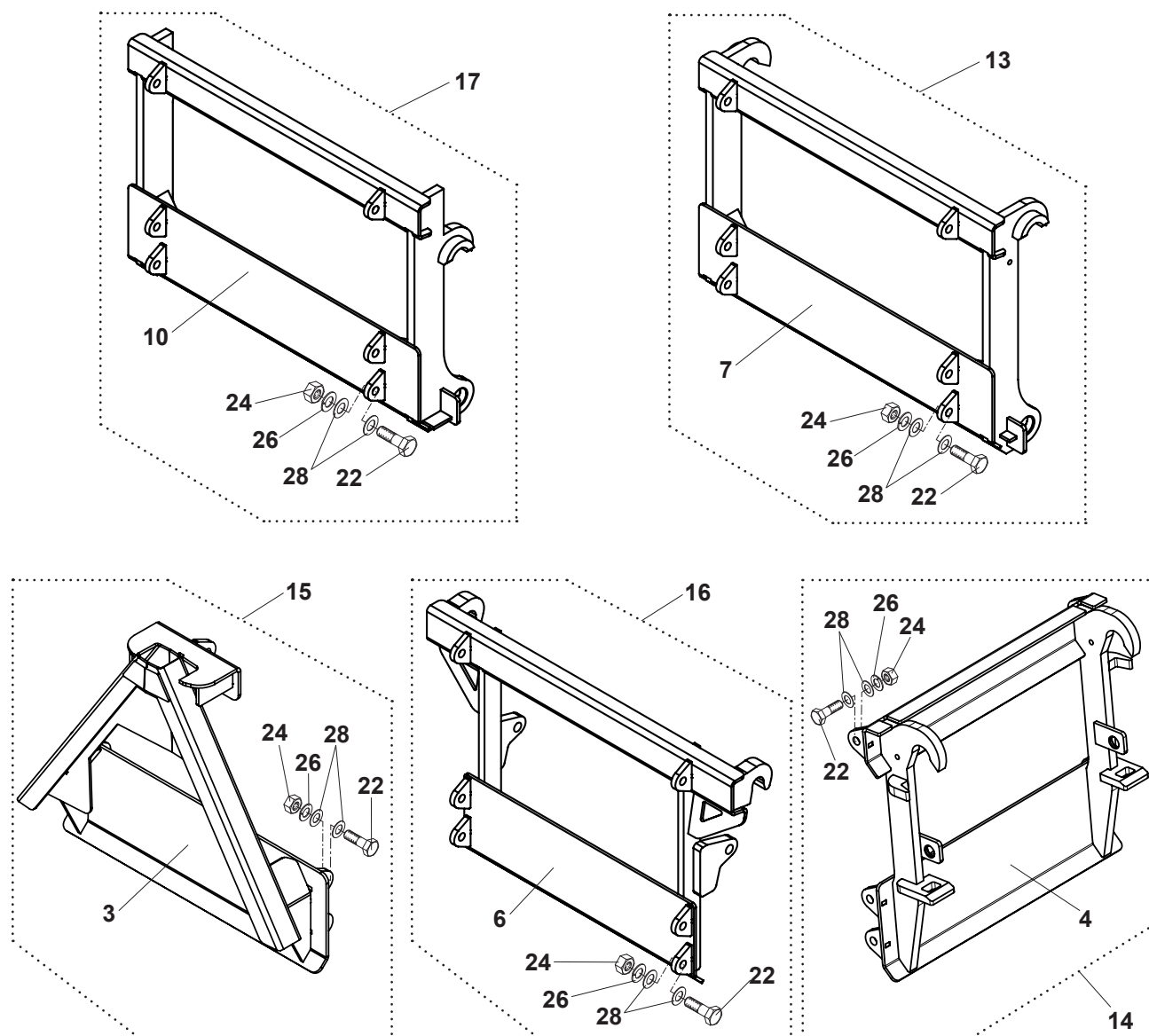


POS	EPOKE NR	STK	BETEGNELSE	BEZEICHNUNG	DESCRIPTION
2	441784	2	hydraulikslange	Hydraulikschlauch	hydraulic hose
4	81103549	2	støvhætte, hun	Staubkappe	dust cap, female
6	81242510	1	lige indskruet forskrning	Gerade Verschraubung	male stud coupling
7	81553783	1	kontraventil	Rückschlagventil	non-return valve
9	81803348	2	lynkobling, han	Schnellkupplung, Stecker	quick-release coupling, male

Trepunktsophæng - Dreipunktaufhängung - Three-point hitch

POS	EPOKE NR	STK	BETEGNELSE	BEZEICHNUNG	DESCRIPTION
2	513286	3	nylonsnor kpl.	Nylonleine kpl.	nylon leash cpl.
4	523160	3	trepunktsophæng	Dreipunktaufhängung	three-point hitch
5	523470	1	trepunktsophæng front, kat 2/3	Dreipunktaufhängung vorne, kat. 2/3	three-point hitch front, cat. 2/3
7	524026	3	låsebolt	Steckbolzen	bolt
10	80254019	6	sekskantskrue	Sechskantschraube	hexagon screw
12	80553014	6	sekskantmøtrik	Sechskantmutter	hexagon nut
15	80656644	6	fjederskive	Federscheibe	spring washer
17	80676640	12	skive	Scheibe	washer
18	80771023	3	traktorsplit	Klappstecker	safety clip

Monteringsæt - Montagesatz - Mounting kit



POS	EPOKE NR	STK	BETEGNELSE	BEZEICHNUNG	DESCRIPTION
3	523206	1	ophæng, A-ramme, kat. 2	Aufhängung, A-Rahmen, kat. 2	suspension, A-frame, cat. 2
4	523312	1	ophæng, HMV/SMS	Aufhängung, HMV/SMS	suspension, HMV/SMS
6	523320	1	ophæng, Euro kobling	Aufhängung, Euro Kupplung	suspension, Euro coupling
7	523327	1	ophæng, BM	Aufhängung, BM	suspension, BM
10	523453	1	ophæng, Kunda	Aufhängung, Kunda	suspension, Kunda
13	523465	1	monteringsæt, BM	Montagesatz, BM	mounting kit, BM
14	523466	1	monteringsæt, HMV/SMS	Montagesatz, HMV/SMS	mounting kit, HMV/SMS
15	523467	1	monteringsæt, A-ramme kat. 2	Montagesatz, A-Rahmen kat. 2	mounting kit, A-frame cat. 2
16	523468	1	monteringsæt, Euro-8	Montagesatz, Euro-8	mounting kit, Euro-8
17	523469	1	monteringsæt, Kunta	Montagesatz, Kunta	mounting kit, Kunta
22	80254019	4	sekskantskrue	Sechskantschraube	hexagon screw
24	80553014	4	sekskantmøtrik	Sechskantmutter	hexagon nut
26	80656644	4	fjederskive	Federscheibe	spring washer
28	80676640	8	skive	Scheibe	washer

Hydraulikdiagram - Hydraulischer Schaltplan - Hydraulic diagram

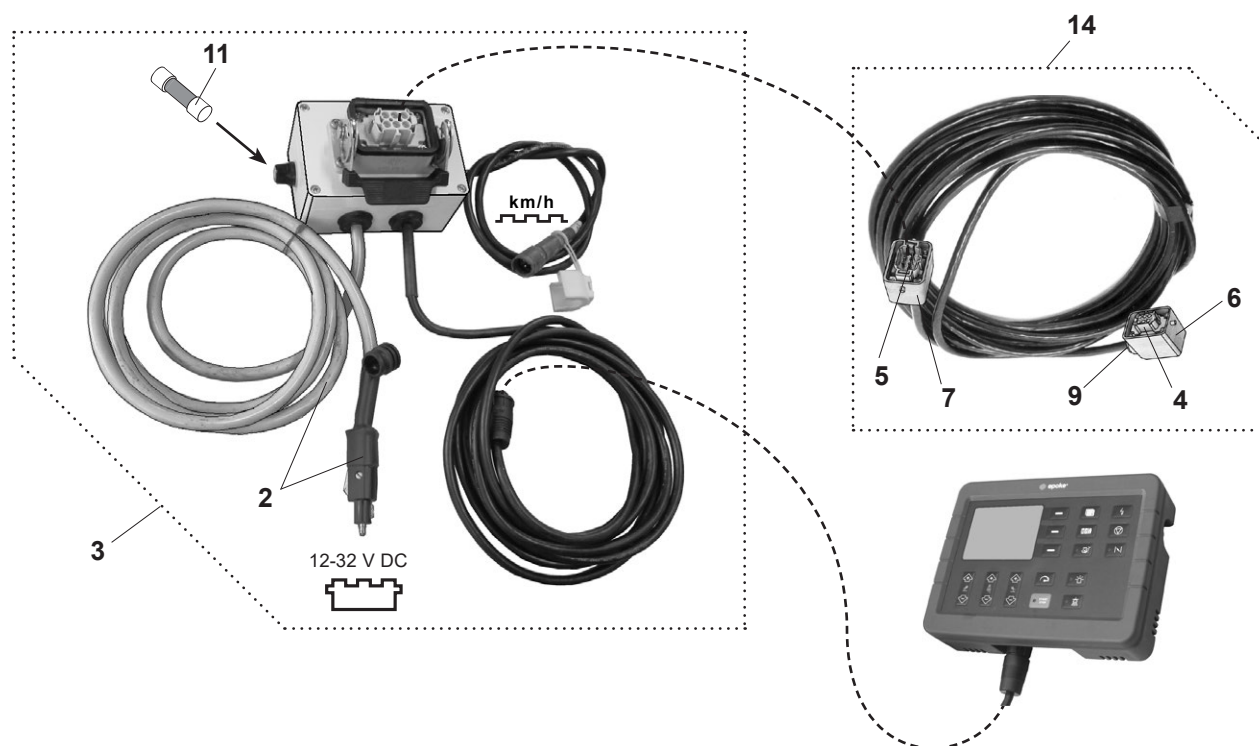
POS	EPOKE NR	STK	BETEGNELSE	BEZEICHNUNG	DESCRIPTION
1	81550373	1	ventilblok	Ventilblock	valve block
2	81550380	1	overtryksventil	Überdruckventil	pressure relief valve
3	81550366	1	mængdereguleringsventil kpl.	Mengenregelventil kpl.	flow adjustment valve cpl.
4	81550369	1	mængdereguleringsventil kpl.	Mengenregelventil kpl.	flow adjustment valve cpl.
6	81750080	1	hydraulikmotor	hydraulikmotor	hydraulic motor
7	523876	1	hydraulikrør	Hydraulikrohr	hydraulic tube
8	440638	1	hydraulikmotor	Hydraulikmotor	hydraulic motor
9	523877	1	hydraulikrør	Hydraulikrohr	hydraulic tube
10	523839	1	hydraulikrør	Hydraulikrohr	hydraulic tube
11	523837	1	hydraulikrør	Hydraulikrohr	hydraulic tube
12	441784	2	hydraulikslange	Hydraulikschlauch	hydraulic hose
13	81803348	2	lynkobling, han	Schnellkupplung, Stecker	quick-release coupling, male
14	81553783	1	kontraventil	Rückschlagventil	non-return valve
15	522561	1	hydraulikslange	Hydraulikschlauch	hydraulic hose
16	438761	1	hydraulikslange	Hydraulikschlauch	hydraulic hose
17	419487	2	hydraulikslange, L=1130	Hydraulikschlauch, L=1130	hydraulic hose, L=1130
19	523863	1	hydraulikrør	Hydraulikrohr	hydraulic tube
20	523869	1	hydraulikrør	Hydraulikrohr	hydraulic tube
21	523875	1	hydraulikrør	Hydraulikrohr	hydraulic tube
22	523874	1	hydraulikrør	Hydraulikrohr	hydraulic tube
23	81550411	1	hydraulikventil	Hydraulikventil	hydraulic valve
24	523841	1	hydraulikrør	Hydraulikrohr	hydraulic tube
25	523854	1	hydraulikrør	Hydraulikrohr	hydraulic tube
26	522840	1	hydraulikslange	Hydraulikschlauch	hydraulic hose
27	515344	1	hydraulikslange	Hydraulikschlauch	hydraulic hose
28	81660020	1	hydraulikcylinder	Hydraulikzylinder	hydraulic cylinder
29	81550412	1	ventilblok	Ventilblock	valve block
30	81550413	1	magnetspole	Magnetspule	magnet coil

**Fjernbetjening, EpoMini X1 - Fernbedienung, EpoMini X1
- Remote control, EpoMini X1**



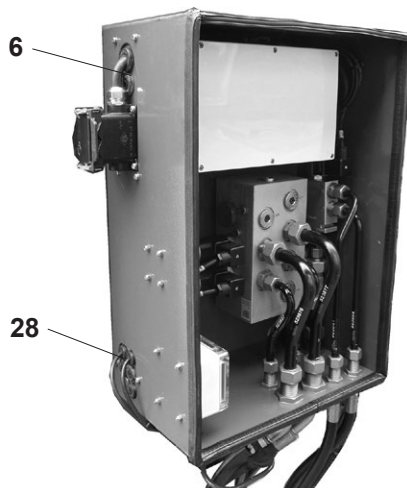
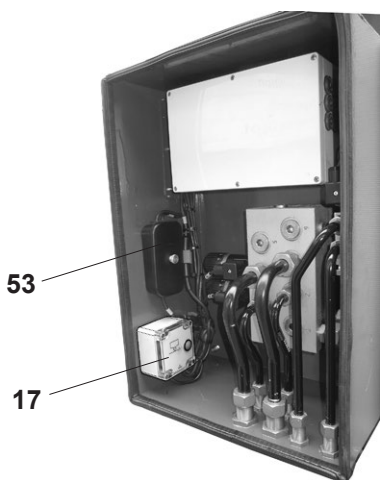
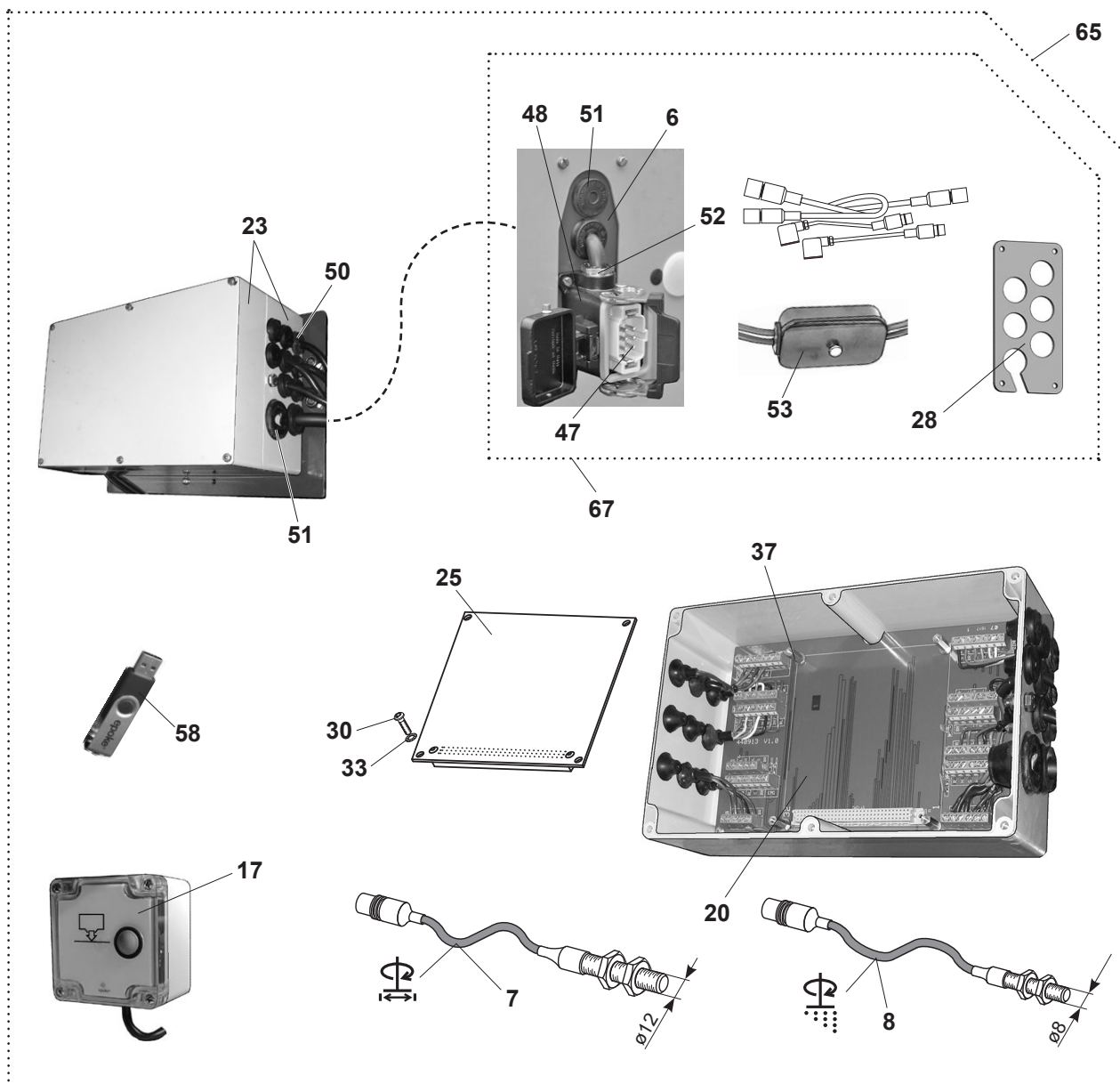
POS	EPOKE NR	STK	BETEGNELSE	BEZEICHNUNG	DESCRIPTION
6	441311	1	fjernbetjening, EpoMini X1	Fernbedienung, EpoMini X1	remote control, EpoMini X1
12	440272	1	arm for fjernbetjening	Arm für Fernbedienung	arm for remote control
13	440273	1	fod for fjernbetjening	Ständer für Fernbedienung	stand for remote control
18	512863	1	afstandsskive	Distanzscheibe	spacer
23	80292760	4	torxskruer	Torx-schraube	torx screw
28	83073690	4	gummitulle	Gummitülle	rubber grommet
35	441344	1	RS232 kabel og licens (EN15430-1)	RS232 Kabel & Lizenzschlüssel (EN15430-1)	RS232 cable and license (EN15430-1)

Fordelerbox, standard - Verteilerkasten, standard - Distribution box, standard



POS	EPOKE NR	STK	BETEGNELSE	BEZEICHNUNG	DESCRIPTION
2	418546	1	kabel med stik, L=2,0 m.	Kabel mit Stecker, L=2,0 m.	cablE with plug, L=2,0 m.
3	440138	1	fordelerbox standard	Verteilerkasten, standard	distribution box, standard
4	83058329	2	indsats, hun	Steckdoseneinsatz	multi plug insert, female
5	83058330	1	indsats, han	Steckereinsatz	multi plug insert, male
6	83058334	1	sokkelhus, vinkel	Socketgehäuse	socket housing
7	83058335	1	sokkelhus, lige	Socketgehäuse	socket housing
9	83079432	2	kabelforskruning	Kabelverschraubung	cablE gland
11	83145098	1	sikring	Sicherung	fuSE
14	440117	1	forlængerkabel, L = 6 m.	Verlängerungskabel, L = 6 m.	extension cablE, L = 6 m.

Computerunit - Computerunit - Computer unit

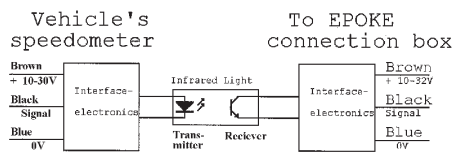
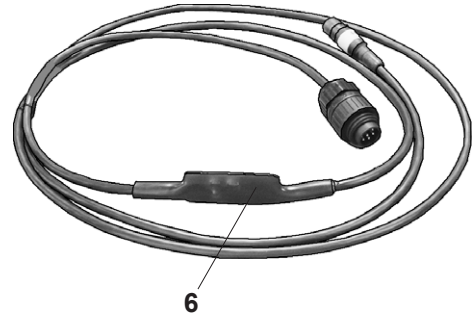
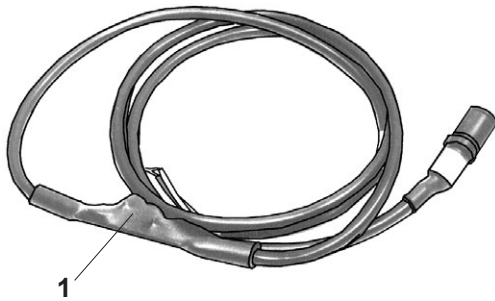


Computerunit - Computerunit - Computer unit

POS	EPOKE NR	STK	BETEGNELSE	BEZEICHNUNG	DESCRIPTION
6	429516	1	plade for el-stik	Platte für EI-Stecker	plate for electric socket
7	433259	1	induktiv aftaster	Induktiver Taster	inductive sensor
8	437631	1	induktiv aftaster	Induktiver Taster	inductive sensor
17	440277	1	kontakt for aftømning	Schalter für Entleerung	switch for emptying
20	440913	1	bundprint, EpoMini X1	Hauptplatine, EpoMini X1	mother board, EpoMini X1
23	441057	1	boks for computerunit, tom	Box für Computerunit, leer	box for computer unit, empty
25	441310	1	print CPU	Leiterplatte, CPU	PCB board, CPU
28	522582	1	plade for ledningsgennemføring	Platte für Leitungsdurchführung	plate for cable passage
30	80297600	8	torxskruer	Torx-skrue	torx screw
33	80694639	12	tandskive	Zahnscheibe	toothed washer
37	82995443	4	afstandsbolt	Distanzbolzen	spacer bolt
47	83058330	1	indsats, han	Steckereinsatz	multi plug insert, male
48	83058333	1	sokkelhus med dæksel	Socketgehäuse mit Deckel	socket housing with cap
50	83073690	28	gummitylle	Gummitülle	rubber grommet
51	83073866	1	gummitylle	Gummitülle	rubber grommet
52	83079432	1	kabelforskruning	Kabelverschraubung	cable gland
53	83092209	1	samledåse	Leistungsverbinder	connection box
58	83191597	1	USB-stik	USB-Stick	USB stick
65	441707	1	computerunit kpl.	Computerunit kpl.	computer unit cpl.
67	441708	1	ledningssæt	Leitungssatz	set of cables

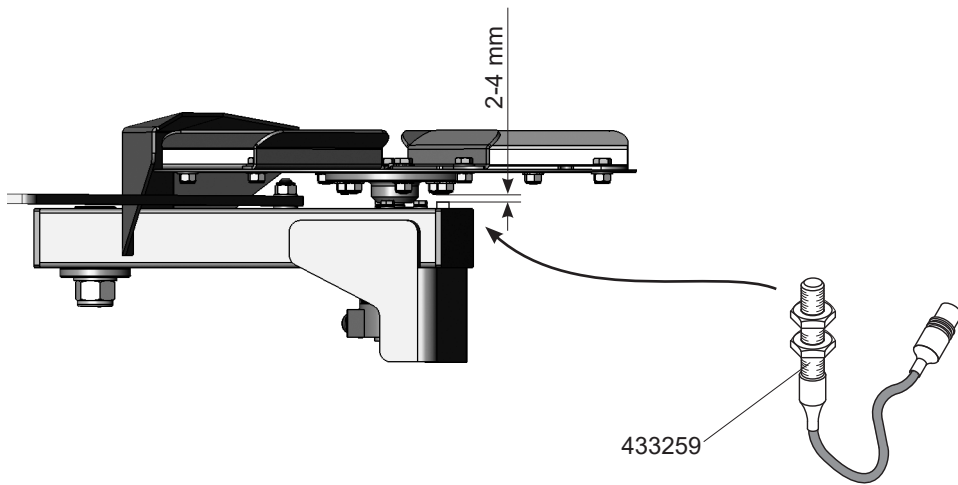
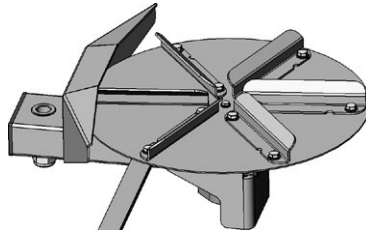
Optokobler til hastighedssignal fra køretøj
Optokoppler für Geschwindigkeitssignal vom Fahrzeug
Optocoupler for speed signal from vehicle

km/h

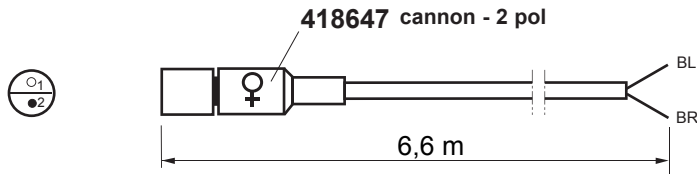


POS	EPOKE NR	STK	BETEGNELSE	BEZEICHNUNG	DESCRIPTION
1	429622	1	optokobler	Optokoppler	optocoupler
1	438626	1	optokobler, 4 x neddeling	Optokoppler, 4 x Abspannen	optocoupler, 4 x step down
1	438627	1	optokobler, 8 x neddeling	Optokoppler, 8 x Abspannen	optocoupler, 8 x step down
1	440464	1	optokobler, 16 x neddeling	Optokoppler, 16 x Abspannen	optocoupler, 16 x step down
6	440673	1	optokobler, 8 x neddeling for traktor	Optokoppler, 8 x Abspannen für Traktor	optocoupler, 8 x step down for tractor

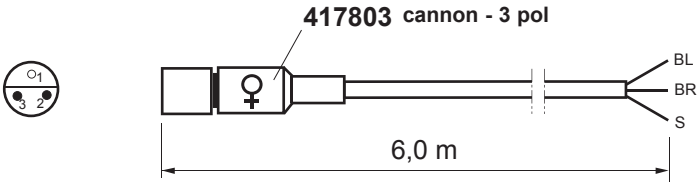
Induktiv aftaster for spredeskive
Induktiv Taster für Streuteller
Inductive sensor for spreading disc



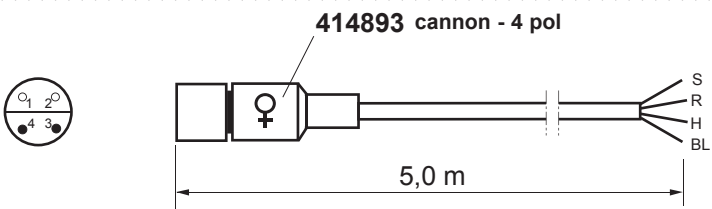
Ledningskema - Leitungsschema - Cable diagram



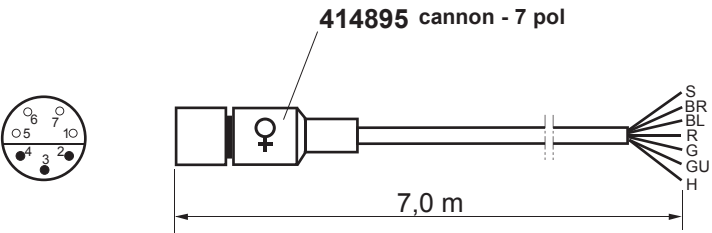
♂	1	BR	♀
♀	2	BL	♂



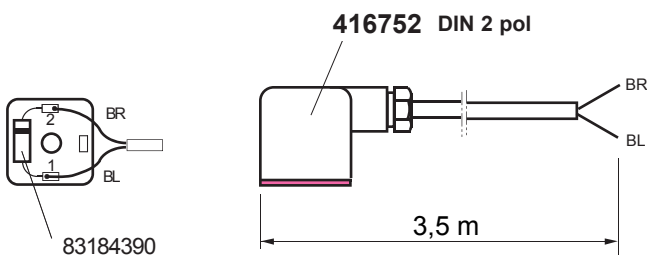
♂	1	BL	♀
♀	2	BR	♂
♀	3	S	♂



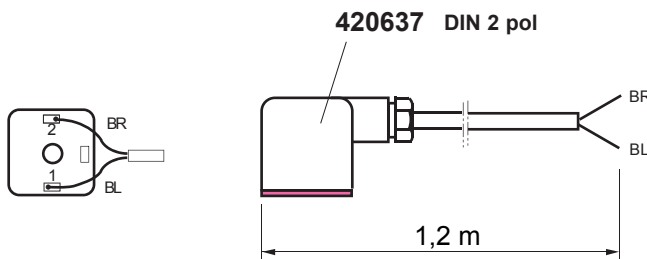
♂	1	R	♀
♂	2	S	♀
♀	3	H	♂
♀	4	BL	♂



♂	1	S	♀
♀	2	BR	♂
♀	3	BL	♂
♀	4	R	♂
♂	5	G	♀
♂	6	GU	♀
♂	7	H	♀



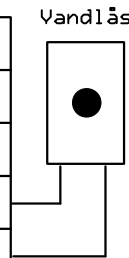
1	BL	
2	BR	



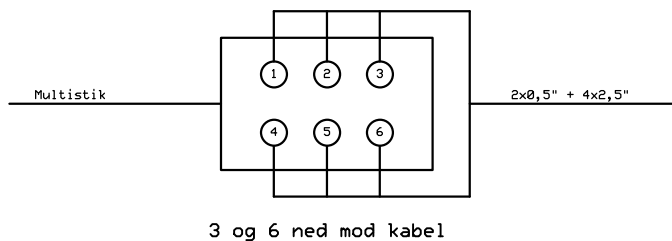
1	BL	
2	BR	

Ledningsskema - Leitungsschema - Cable diagram

EPOKE NR.: 441708			TYPE: Ledningssæt TSL		
NR.	SYMBOL	STK.	KABEL TYPE	LÆNGDE	STIK TYPE
40		1	2 X 0,5 + 4 X 2,5	0,8	6 POL. MULTISTIK ♂
6		1	2 X 0,75	0,4	2 POL. CANNON ♀
7		1	2 X 0,75	0,4	
22		1	2 X 0,75	0,35	2 POL. CANNON ♀
32		1	3 X 0,75	0,4	3 POL. CANNON ♀
5	S/S	1	2 X 0,75	0,3	Din m/diode
138		1	3 X 0,75	0,6	3 POL. CANNON ♀
138		1	2 X 0,75	0,6	Din u/diode
140		1	3 X 0,75	1,6	3 POL. CANNON ♀
140		1	2 X 0,75	0,6	Din u/diode

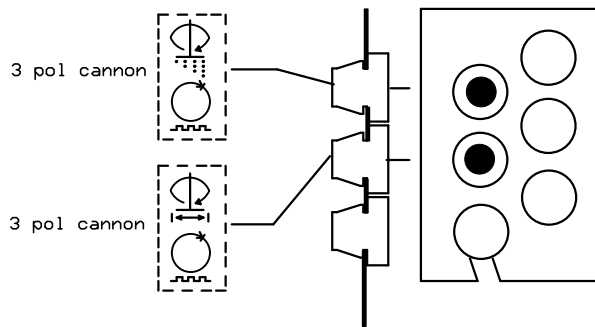
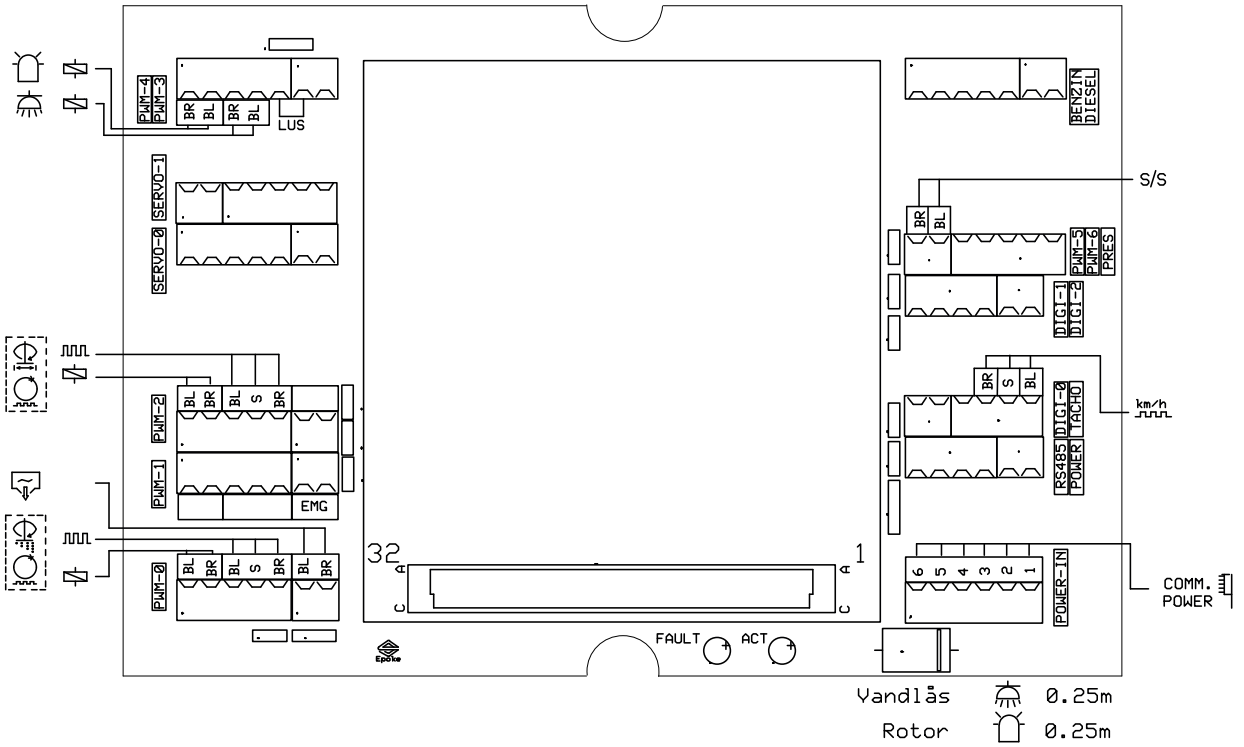


Montering af multistikindsats



Monteringstegning - Montagezeichnung - Mounting drawing

441707 - S16 Comp.unit TSL



Oversættelser, terminologi - Übersetzung, Terminologie - Translations, terminology

	DK	D	GB	S
S :	sort	schwarz	black	svart
BR:	brun	braun	brown	brun
R :	rød	rot	red	röd
O :	orange	orange	orange	orange
GU:	gul	gelb	yellow	gul
G :	grøn	grün	green	grön
BL:	blå	blau	blue	blå
V :	violet	violett	purple	violett
GR:	grå	grau	grey	grå
H :	hvid	weiss	white	vit
RO:	rosa	rosa	pink	rosa
	klemrække	Klemmleiste	terminal strip	klämlist
	ledning	Leitung	cable	kabel
	relæbox	Relaiskasten	relay box	reläbox
	stik	Stecker	plug	stick
	kontrolbox	Leitpult	control box	manöverbox

	RUS	H	I	F
S :	черный	fekete	nero	noir
BR:	коричневый	barna	marrone	brun
R :	красный	piros	rosso	rouge
O :	оранжевый	narancssárga	arancione	orange
GU:	желтый	sárga	giallo	jaune
G :	зеленый	zöld	verde	vert
BL:	синий	kék	blu	bleu
V :	фиолетовый	lila	violetto	mauve
GR:	серый	szürke	grigio	gris
H :	белый	fehér	bianco	blanc
RO:	розовый	rózsaszín	rosa	rose
	клеммная колодка	csatlakozó	morsettiera	bloc de jonction
	провод	vezeték	la linea	ligne électrique
	блок реле	relédoboz	scatola di relé	boîte à relais
	штекер	elosztódoboz	la presa	fiche male
	блок управления мультиразъем	vezérlődoboz	la cassetta d'ispezione	caisse de controle

Symboloversigt - Bildzeichen-Übersicht - Servey of symbols



POS	BETEGNELSE	BEZEICHNUNG	DESCRIPTION
1	Spredesymmetri	Streubild	Spreading symmetry
2	Spredebredden	Streubreite	Spreading width
3	Spredemængde	Streumenge	Spreading quantity
5	Start/stop	Ein/Aus	Start/stop
6	Arbejdslampe	Arbeitscheinwerfer	Working lamp
7	Advarselsblink	Kennleuchte	Flashing beacon
10	Spredeindikator	Streukontrolle	Spreading indicator
11	Beholderindikator, min.	Streumaterialanzeiger, Min.	Material level indicator, min.
14	Befugtningsanlæg start/stop	Befeuchtungsanlage Ein/Aus	Moistening system start/stop
15	Væskeindikator	Flüssigkeitsanzeiger	Liquid level indicator
22	El-hydr. aftømning	El-Hydr. Standentleerung	El-hydr. unloading
29	Ladespænding	Ladespannung	Charging voltage
32	Hastighedsimpulsgeber	Geschwindigkeitsimpulsgeber	Speed pulse generator
40	Multistik	Multistecker	Multi plug
49	Væskeniveauindikator, min.	Flüssigkeitsanzeiger, Min.	Liquid level indicator, min.
86	Frakoblet	Aus	Off
87	Tilkoblet	Ein	On
136	Kalibrering, PWM-ventil	Kalibrieren, PWM-Ventil	Calibration, PWM-valve
138	Spredemængde, regulerbar	Streumenge, regelbar	Spreading quantity, adjustable
139	Befugtningsanlæg, regulerbar	Befeuchtungsanlage, regelbar	Moistening system, adjustable
140	Spredebredden, regulerbar	Streubreite, regelbar	Spreading width, adjustable
141	Befugtningsanlæg, 30%	Befeuchtungsanlage, 30%	Moistening system, 30%
161	Stop	Stop	Stop