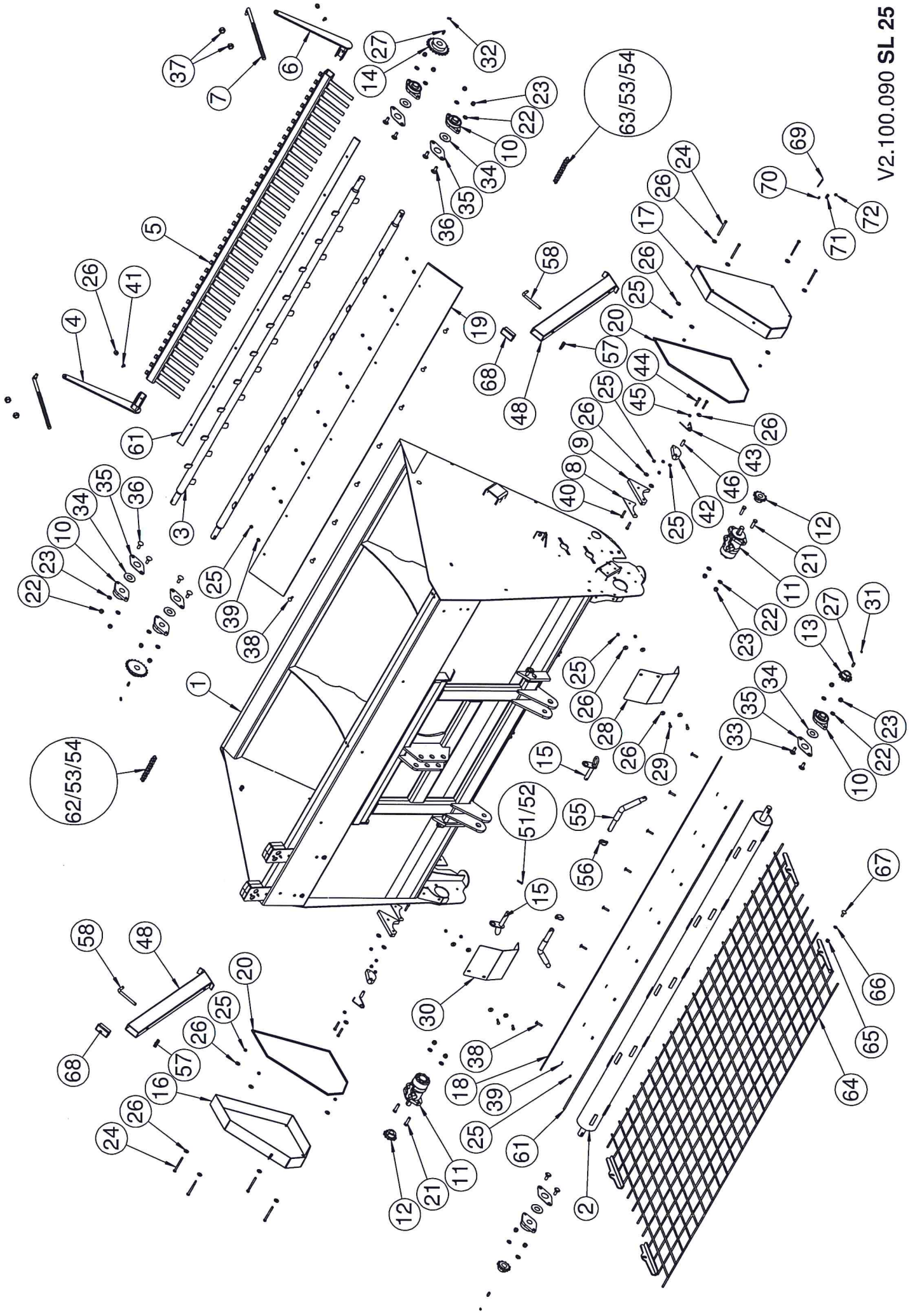


# SL 25

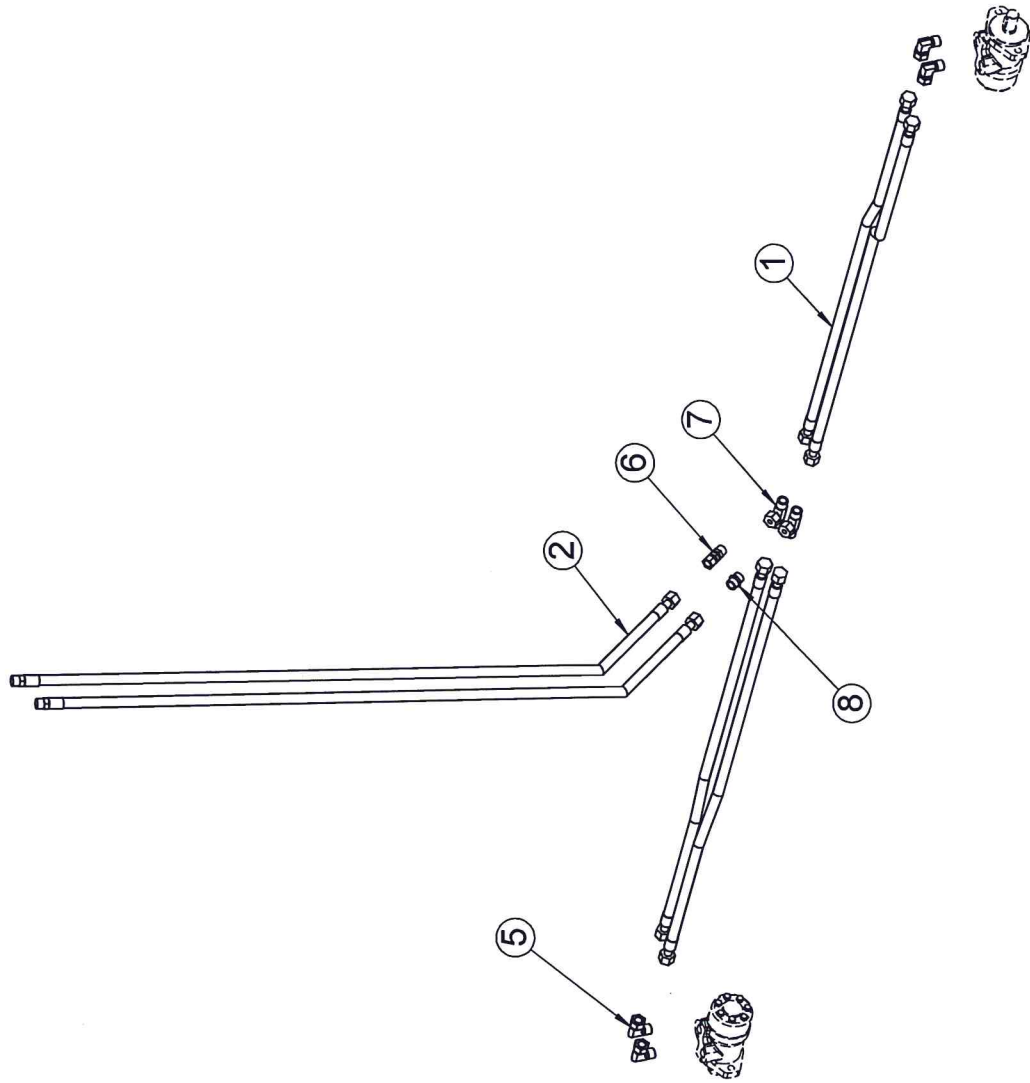
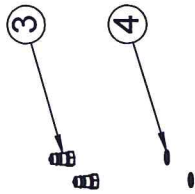
Pos	Res.no.	Kasse	Hopper	Behälter	Note
1	V2120004	Kasse for spreder SL 25	Hopper for SL 25, tap	Behälter	
2	V2003007	Udlæggervalse m/sv knaster SL	Roll with welded cams SL 25	Auslegerwalze	
3	V2009010	Omrører til SL 25	Stirrer f. SL 25	Umrühren f. SL 25	
4	V2015053	Arm for fjederbund H	Branch f. spring bottom	Arm f. federboden	
5	V2015007	Fjederbund Mont. SL 25	Spring bottom, mounted	Federboden, Aufstellung	
6	V2015052	Arm for fjederbund V	Branch f. spring bottom	Arm f. federboden	
7	V2015054	Spindel for fjederbund	Spindle f. spring bottom	Steuer f. Federboden	
8	V2016000	Plade for gummitætning	Plate f. rubber packning	Platte f. Gummidichtung	
9	V2106000	Gummitætning valse SL	Rubber seal	Gummi Dichtung	
10	25020200	Flangeleje UCFL 206 Ø30	Flanged bearing 206	Flanschenlager 206	
11	21071800	Oliemotor OMR 100 ø25 Danfoss	Oil engine OMR 100 ø25 Danfoss	Ölmotor OMR 100 ø25 Danfoss	
12	26020020	Simp. kædehjul 3/4"-11T/ø25	Chain wheel 3/4"	Kettenrad 3/4"	
13	26020021	Simp. kædehjul 3/4"-11T/ø30	Chain wheel 3/4"	Kettenrad 3/4"	
14	26020301	Simp. kædehjul 3/4"-20T/ø30 N+	Chain wheel 3/4"	Kettenrad 3/4"	
15	S4214000	Øjebolt for snefræser Ø20 x 1	Ring bolt Ø20 x 100	Ringbolzen Ø20 x 100	
16	V2120310	Kædeskærm H	Chain guard V	Kettenschutz V	
17	V2120311	Kædeskærm V	Chain guard H	Kettenschutz H	
18	8000108	Gummibund 6x80x2395	Rubber cover 6x80x2395	Gummi Shirm 6x80x2395	
19	8000109	Gummibund 12x235x2415	Rubber cover 12x235x2415	Gummi Shirm 12x235x2415	
20	8000026	Gummitætningsliste 7x8 4mm pl	Weatherstrip 8x13	Gummidichtungsliste 8x13	
21	22002300	Mask. bolt M12x45 fzb	Machine bolt M12x45	Maschine Bolzen M12x45	
22	22058610	Skive M12 ø23/ø13x2,5 FZB	Washer M12 fzb Ø23XØ13X2,5	Scheibe M12	
23	22052005	Låsemøtrik M12 FZB	Lock nut M12 fzb	Gegenmutter M12	
24	22077341	Rustfri bolt M8x100	Stainless bolt M8x100	Rustfrei Bolz M8x100	
25	22052003	Låsemøtrik M8 FZB	Lock nut M8 fzb	Gegenmutter M8	
26	22058600	Skive M8 FZB 24/8,4x2	Washer M8 fzb Ø24XØ8,4M2	Scheibe M8	
27	23000502	Feder 8x7x25 form A	Key 8x7x25 form A	Feder 8x7x25 form A	
28	V2121000	Afdækning af oliemotor Venstre	Cover f. oil engine	Schirm für ölmotor	
29	22008304	Sætskrue M8x25 8.8 fzb	Set screw M8x25 fzb 8.8	Satzschraube M8x25	
30	V2121002	Afdækning af oliemotor Højre	Cover f. oil engine	Schirm für ölmotor	
31	22018029	Stopskrue M8x8 45H sort m/krat	Headless screw M8x8	Anschlagsschraube M8x8	
32	22018033	Stopskrue M8x20 45H sort m/kra	Headless screw M8x20	Anschlagsschraube M8x20	
33	V2019001	Bolt for valseleje M12x35	Bolt f. roller bed M12x35	Bolzen f. Walzenlager M12x35	
34	V2018000	Gummipakning for leje	Rubber packing	Gummi Dichtung	
35	V2010001	Afdækn. pl. v. omrører 2x80x15	Cover plate w/stirrer	Schirm aus umrühren	
36	22025402	Brædebolt M12x35 FZB 8.8 spec	Carriage bolt M12x35 FZB 8.8	Schwellenschraube M12x35	
37	22050800	Messing møtrik M18	Brass Nut M18	Messing Mutter M18	
38	22025211	Brædebolt M8x35 FZB	Carriage bolt M8x35	Schwellenschraube M8x35	
39	22058402	Facetskive 5/16" FZB 18/8,4x2	Fcet disc 5/16"	Facettenscheibe 5/16"	
40	22002201	Mask. bolt M8x40 8.8 fzb	Machine Bolt M8x40	Maschine Bolzen M8x40	
41	22008302	Sætskrue M8x16 8.8 fzb	Set screw M8x16	Setzschraube M8x16	
42	V1304100	Strammeklods B=25	Tension block	Stramm Klotz	
43	23006511	Arm fjeder venstre	Torsion Spring, left	Armfeder, lh	
44	22008309	Sætskrue M8x50 8.8 fzb	Set screw M8x50	Setzschraube M8x50	
45	22050300	Møtrik M8 8.8 FZB	Nut M8	Mutter M8	
46	V4110107	Rør f. strammeklods 37 mm.	Pipe	Rohr	
48	V2120042	Støtteben for SL 25	Support leg f. SL 25	Stutzebein f. SL 25	
50	21040022	Halvpart f. rørholder ø22	Half part	Halbpart	





# SL 25

Pos	Res.no.	Kasse	Hopper	Behälter	Note
51	22081127	Skrue CH med indv.6-kant M6x25	Screw M6x25	Schraube M6x25	
52	21040093	Stakbolte 15-18 M6	Bolt 15-18 M6	Bolzen 15-18 M6	
53	26030021	Udv. samleled simp.1/2"	Joint link	Zwischenglied	
54	26030034	Fork. samleled simp. 1/2"x5/16	Joint link cranked 1/2"	Sammelglied verkröpft 1/2"	
55	23006200	Nagle Ø28-Ø22/90-Ø22/40-Ø12	Spike ø28-ø22	Nagel ø28-ø22	
56	23006003	Traktorsplit Ø10x45 FZB	Split pin ø10x45 FZB	Splint ø10x45	
57	23006000	Traktorsplit Ø4,5x33/35 FZB	Split pin Ø4,5x33/35 FZB	Splint ø4,5x40	
58	V2109104	Nagle for støtteben	Pin f. support leg	Nagel f. Stützbein	
61	V2120316	Spændejern for SL 25	Tightening bar for SL 25	Spannplatte für SL 25	
62	26030503	Simp. kæde 3/4"x7/16" - 53 le	Chain 3/4"x7/16"	Kette 3/4"x7/16"	
63	26030504	Simp. kæde 3/4"x7/16" - 68 le	Chain 3/4"x7/16"	Kette 3/4"x7/16"	
64	V2120046	Rist til SL 25	Grid for SL 25	Gitter für SL 25	
65	22077104	Rustfri låsemøtrik M10	Stainless lock nut M10	Rostfrei Gegenmutter M10	
66	22077550	Rustfri skive M10 ø18/ø10,5x1,	Stainless washer M10	Rostfrei Scheibe M10	
67	22077047	Rustfri bræddebolt M10x30	Rustproff carriage bolt M10x30	Rostfrei schwellenschraube M10	
68	8010015	Plastprop 80x40x3/4	Plastic plug 80x40x3/4	Plastik Propfen 80x40x3/4	
69	5050101	Slange nylon ø5	Hose nylon Ø5		
70	21060000	Smørenippel M6 lige	Greasenipple M6X1 straight	Schmiernippel M6x1	
71	V3225000	Brystnippel for smørenippel	Nipple for greasenipple	Reduziernippel	
72	21000841	Kontramøtrik f. nippel 1/8"	Counter nut for nipple 1/8"	Gegenmutter f. nippel 1/8"	



# SL 25

Pos	Res.no.	Hydraulik	Hydraulics	Hydraulik	Note
1	21039937	Hydr slange 1/2'' x 1130	Hydr. hose 1/2"x1200	Hydr. Schlauch 1/2"x1200	
2	21039933	Hydr. slange 1/2"x1500	Hydr. hose 1/2"x1500	Hydr. Schlauch 1/2"x1500	
3	21000402	Hankobling 1/2" sterling	Male hydraulic snap coupling 1	Hydr. Anschluss 1/2"	
4	21062102	Pakring 1/2"	Seal Ring 1/2"	Dichtring 1/2"	
5	21000709	Hydr. vinkel Ø15 omlx1/2"	Hydr. elbow Ø15 ml /1/2"	Hydr. Winkel Ø150ml	
6	21075604	Kontraventil Ø15oml. 1,0bar 50	Non-return valve	Rückschlagventil	
7	21000629	Hydr. T Ø15stud x Ø15oml x Ø15	Hydr. T Ø15stud x Ø15oml x Ø15	Hydr. T Ø15stud x Ø15oml x Ø15	
8	21001000	Hydr. rørsamler Ø15 G151	Hydr. pipe joint Ø15	Hydr. Rohrverschraubung Ø15	