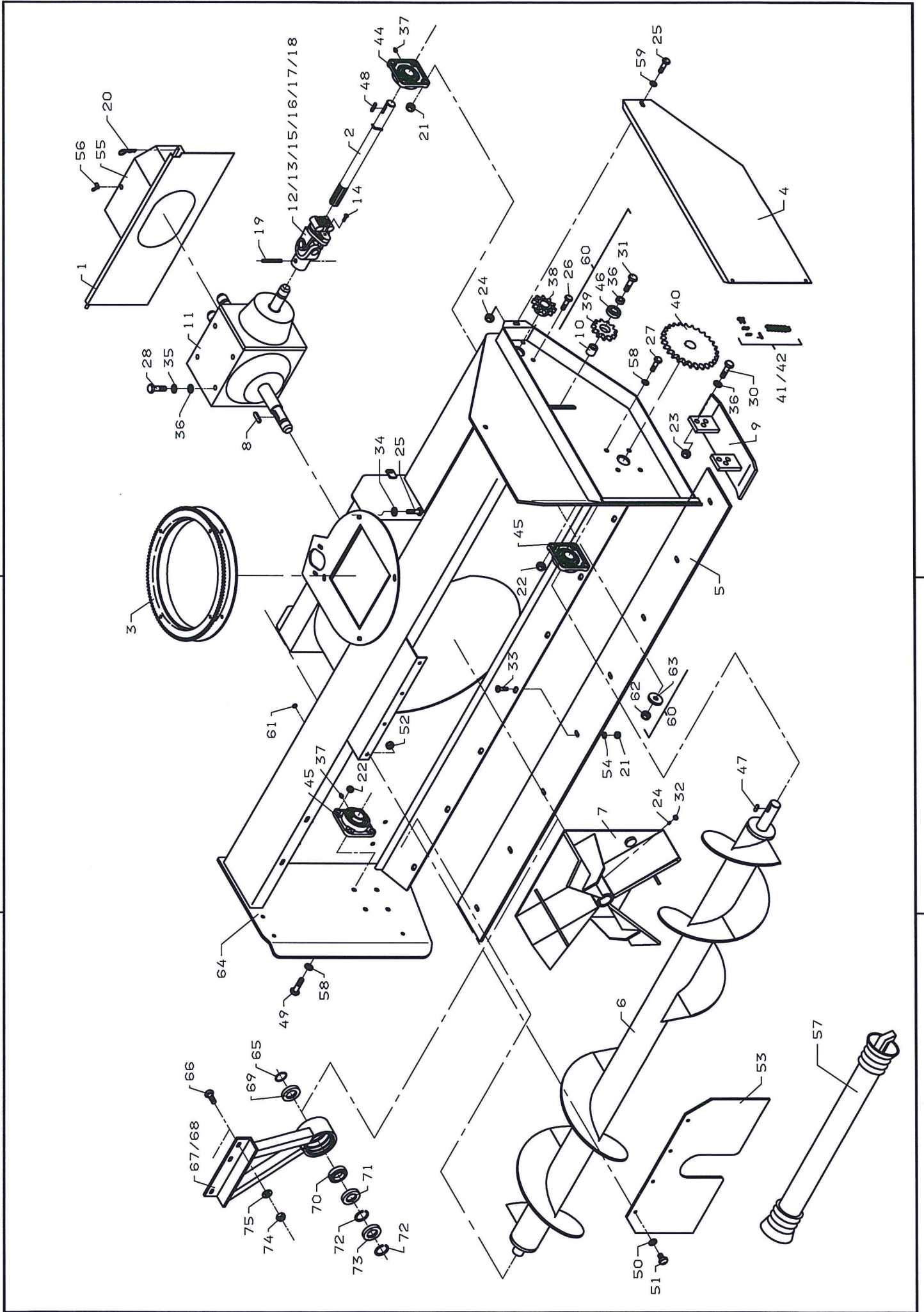


Spare parts list

Typenr. : Type no. : Ballart nr. : _____	Fabrikationsnr. : Prod. no. : Prod. nr. : _____
Årgang : Year : Jahr : _____	Max. arb. tryk : Max. pressure : Max. druck : _____
Egenvægt : Net weight : Eigengewicht : _____	Spænding : Voltage : Spannung : _____
Max. last : Max. load : Max. ladung : _____	

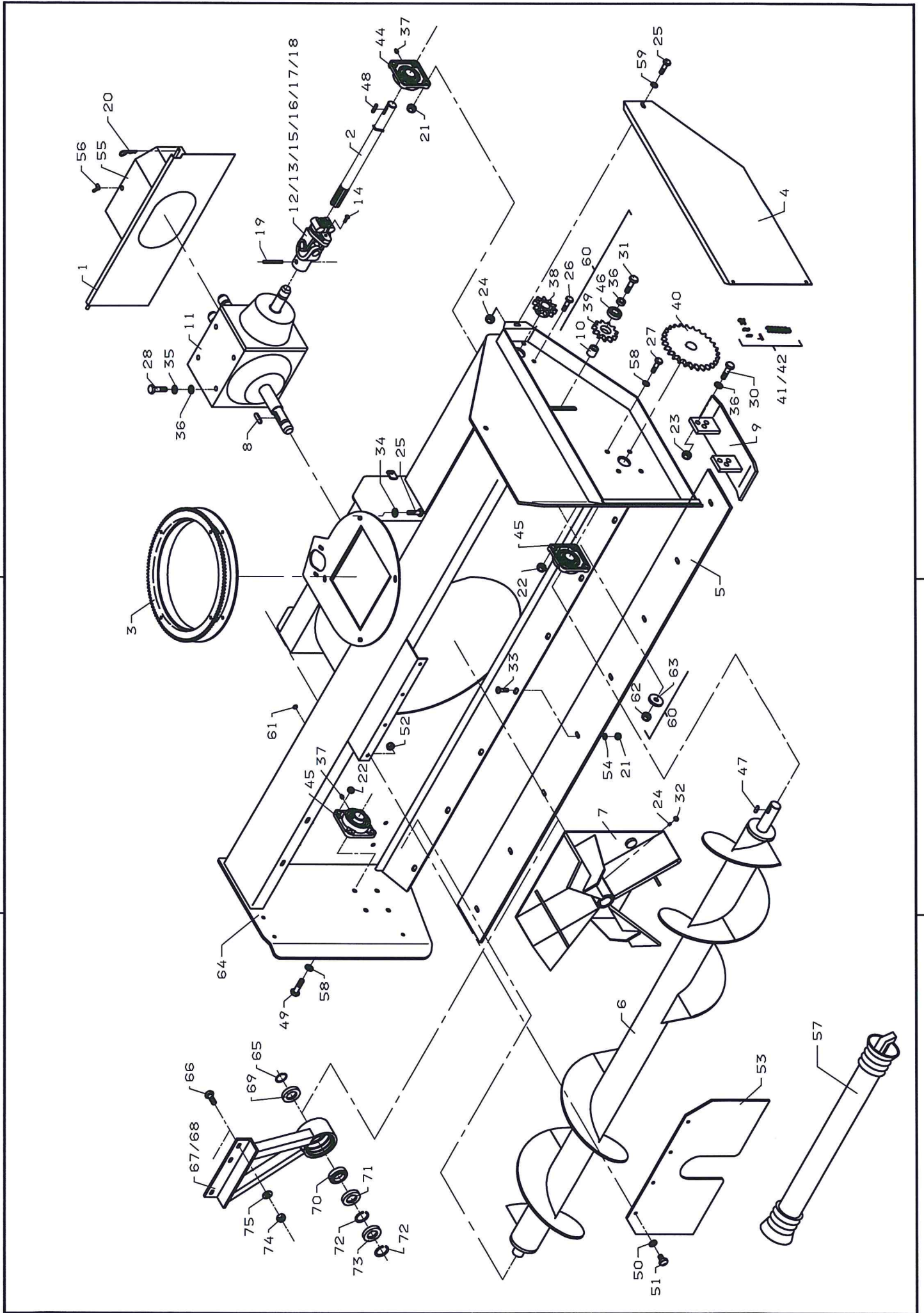


1500-1750-2050-2200-2450

Snefræser Snowblower Schneefrä

HYDROMANN

Pos	Res.no.	Kasse	Hopper	Behälter	Note
	S4200009	Westbjørn Snefræser 1500	Westbjørn Snowblower 1500	Westbjørn Schneefräse 1500	
	S4200001	Westbjørn Snefræser 1750	Westbjørn Snowblower 1750	Westbjørn Schneefräse 1750	
	S4200002	Westbjørn Snefræser 2050	Westbjørn Snowblower 2050	Westbjørn Schneefräse 2050	
	S4200005	Westbjørn Snefræser 2200	Westbjørn Snowblower 2200	Westbjørn Schneefräse 2200	
	s4200007	Westbjørn snefræser 2450	Westbjørn Snowblower 2450	Westbjørn Schneefräse 2450	
1	S4201005	PTO skærm, stor	PTO screen, large		Efter maj 2009
1	S4201000	PTO skærm, stor	PTO screen	PTO Schirm	Til maj 2009
2	26085022	Not aksel f. 1500 Ø1 3/8"	Not axle 1500 Ø1 3/8"	Antriebwelle 1500 Ø1 3/8"	
2	26085006	Not aksel f. 2450 Ø1 3/8"/Ø35	Spline shaft f. 2450 Ø1 3/8"/	Antriebwelle f. 2450 Ø1 3/8"/	
2	26085016	Not aksel f. 2200 Ø1 3/8"	Spline shaft f. 2200 Ø1 3/8"	Antriebwelle	
2	26085014	Not aksel f. 2050 Ø1 3/8"	Not axle	Antriebwelle	
2	26085015	Not aksel f. 1750 Ø1 3/8"	Not axle	Antriebwelle	
3	26050001	Drejkrans Type U01L050 H=55mm	Rotary rim Ø510	Drehkranz Ø510	->25.05.11
3	26050007	Drejkrans Type 20HY10 H=55mm	Rotary rim Ø510 (without teeth		25.05.11->
4	S4007000	Kædeskærm 1750-2450	Chain screen	Deckel	
4	S4007001	Kædeskærm for 1750-2450	Cover for transmission 2450-98	Deckel für Kettenkasten 2450-9	1998 (2450)
4	S4007001	Kædeskærm for 1750-2450	Cover for transmission 2450-98	Deckel für Kettenkasten 2450-9	2000
5	S4011005	Skær for 2450/S-2450/2500/S-25	Share for S-2450	Schar for S-2450	
5	S4011008	Skær for 2200 spec. stål	Share f. 2200 special steel	Schneide f. speziell Stahl	
5	S4011007	Skær for 1750 spec. stål	Share f. 1750 special steel	Schneide f. 1750 Speziell Stah	
5	S4011009	Skær for snefræser 1500	Share for 1500	Schneide für 1500	
5	S4011004	Skær for 2050 spec. stål	Share f. 2050 special steel	Schneide f. 2050 Speziell Stah	
6	S4004005	Snegl svejst 1500	Endless screw 1500	Schnecke 1500	
6	S4004000	Snegl for 2450	Endless screw	Schnecke	
6	S4004004	Snegl for 2200	Endless screw	Schnecke	
6	S4004001	Snegl f.1750	Endless screw	Schnecke	
6	S4004002	Snegl for 2050	Endless screw	Schnecke	
7	S4205000	Blæsehjul 1500	Impeller	Gebläserad	
7	S4205002	Blæsehjul for 1750-2450, Ø720	Impeller 2450-98	Gebläserad 2450-98	1998 (2450)
7	S4205002	Blæsehjul for 1750-2450, Ø720	Impeller 2450-98	Gebläserad 2450-98	2000
8	S4211000	Feder	Key, Drilled	Feder	
9	S4014000	Slæbesko, svejst	Skid-pans, welded	Schleifstück	
10	S4020000	Bøsning Ø31,8/Ø17,6x33	Bush Ø31,8/Ø17,6x33	Buchse Ø31,8/Ø17,6x33	
11	26092900	Snefræse gears. 1 3/4"	Gearbox 1 3/4"	Getriebe 1 3/4"	
12	26080300	Boltkobling S40 1300Nm	Reinforcement S40 1300Nm	Kupplung	
13	22052003	Låsemøtrik M8 FZB	Lock nut M8 fzb	Gegenmutter M8	
14	22002203	Mask. bolt M8x50 8.8 sort	Bolt M8x50	Bolzen M8x50	
15	26080306	Koblingshalvdel med 1 3/8" snap	Coupling w/spring bolt	Kupplungsteil	
16	26080307	Koblingshalvdel S40 1300NM	Couplingspart	Kupplungshälfte	
17	26075110	Gaffel S40 Ø35+rørstift	Yoke S40 Ø35 + dowel	Gabel S40 Ø35 + Ruhrspannstift	
18	26076004	Nålelejekryds EG S40	Cross joint	Gelenkkreuz	
19	23004804	Rørstift Ø13x70 sort	Dowel Ø13x70	Rohrspannstift Ø13x70	
19	23004500	Rørstift Ø8x70 sort	Dowel Ø8x70	Rohrspannstift Ø8x70	
20	23006021	Hårnålesplit Ø3 type B	Split Pin Ø3	Splinte Ø3	
21	22052005	Låsemøtrik M12 FZB	Lock nut M12 fzb	Gegenmutter M12	
22	22052006	Låsemøtrik M14 FZB	Lock nut M14 fzb	Gegenmutter M14	
23	22052007	Låsemøtrik M16 FZB	Lock nut M16 fzb	Gegenmutter M16	
24	22052004	Låsemøtrik M10 FZB	Lock nut M10 fzb	Gegenmutter M10	

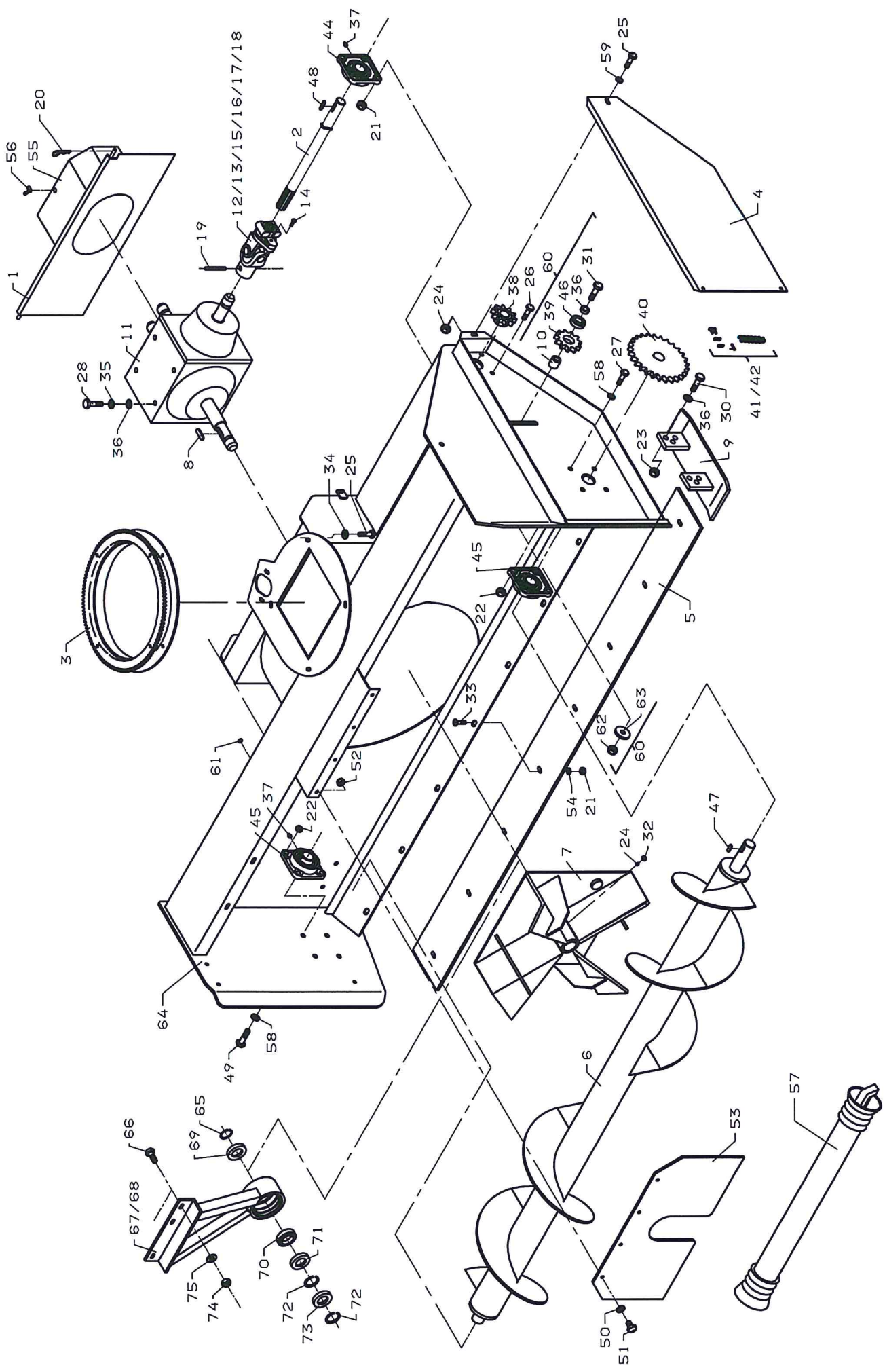


1500-1750-2050-2200-2450

Snefræser Snowblower Schneefrä

HYDROMANN

Pos	Res.no.	Kasse	Hopper	Behälter	Note
25	22008403	Sætskrue M10x25 8.8 FZB	Set screw M10x25 fzb 8.8	Satzschraube M10x25	
26	22008506	Sætskrue M12x40 8.8 fzb	Set screw M12x40 fzb 8.8	Satzschraube M12x40	
27	22008603	Sætskrue M14x40 8.8 FZB	Set screw M14x40 fzb 8.8	Satzschraube M14x40	
28	22008702	Sætskrue M16x30 8.8 FZB	Set screw M16x30	Satzschraube M16x30	
30	22008706	Sætskrue M16x50 8.8 FZB	Set screw M16x50 fzb 8.8	Satzschraube M16x50	
31	22002508	Mask. bolt M16x90 8.8 fzb	Machine bolt M16x90	Maschine Bolzen M16x90	
32	22018041	Stopskrue M10x25 45H sort m/kr	Headless screw M10x25 45H	Anschlagsschraube M10x25	
33	22025402	Bræddebolt M12x35 FZB 8.8 spec	Carriage bolt M12x35 FZB 8.8	Schwellenschraube M12x35	
34	22056300	Centerfjederskive M10 FZB	Spring washer M10 fzb	Federscheibe M10	
35	22056500	Centerfjederskive M16 FZB	Spring washer M16 fzb	Federscheibe M16	
36	22058701	Sværskive 5/8" FZB 35/17,5x3	Washer 5/8" FZB	Scheibe 5/8"	
37	21060000	Smørenippel M6 lige	Greasenipple M6X1 straight	Schmiernippel M6x1	
38	26020103	Simp. kædehjul 1"-10Z/Ø35-N10	Chain wheel 1"	Kettenrad 1"	
38	22018030	Stopskrue M8x10 45H sort m/kra	Headless screw M8x10	Anschlagsschraube M8x10	
39	26020101	Simp.pl. kædehjul 1"-11Z/Ø40 M	Simpl. chain wheel 1"-11Z/Ø40	Kettenrad 1"	
40	22018040	Stopskrue M10x12 45H sort m/kr	Headless screw M10x12	Anschlagsschraube M10x12	
40	26020302	Simp. kædehjul 1"-27Z/Ø40-N12	Chain wheel 1"	Kettenrad 1"	- 2000
40	26020307	Simp. kædehjul 1"-26Z/Ø40-N12	Chain wheel 1"	Kettenrad 1"	1998 (2450)
40	26020307	Simp. kædehjul 1"-26Z/Ø40-N12	Chain wheel 1"	Kettenrad 1"	2000 -
41	26030405	Simp. kæde 1"x17,02-66 led	Chain 1"	Kette 1"	
42	26030022	Udv. samleled simp. 1"x17,02	Joint link simpl. 1"	Innenglied	
43	S1010000	Special skive ø55/ø16,5x8 fzb	Spec. washer ø55/ø16,5x8 fzb	Spez. Scheibe ø55/ø16,5x8	
44	25020300	Flangeleje UCF 207-Ø35	Flanged bearing 207-ø35	Flanschenlager 207-ø35	
45	25020400	Flangeleje UCF 208-Ø40	Flanged bearing 208-ø40	Flanschenlager 208-ø40	
45	S4004109	Mellemlægsplade f.leje 208	Gasket	Zwischenlageplatte	
45	S4004110	Mellemlægsplade f. leje 208	Gasket	Zwischenlageplatte	
46	25000403	Sporkugleleje 62203-2RS1	Step ball bearing 62203-2RS1	Spurkugellager 62203	
47	23000701	Feder 12x8x30 form A	Key 12x8x30 form A	Feder 12x8x30 form A	
48	23000602	Feder 10x8x30 form A	Key 10x8x30 form A	Feder 10x8x30 form A	
49	22008605	Sætskrue M14x50 8.8 FZB	Set screw M14x50	Satzschraube M14x50	
50	22058600	Skive M8 FZB 24/8,4x2	Washer M8 fzb Ø24XØ8,4M2	Scheibe M8	
51	22008304	Sætskrue M8x25 8.8 fzb	Set screw M8x25 fzb 8.8	Satzschraube M8x25	
52	22052003	Låsemøtrik M8 FZB	Lock nut M8 fzb	Gegenmutter M8	
53	8000037	Gummiafdækning 1750-2450	Rubber	Gummi	
53	8000065	Gummiafdækning 1750-2450	Rubbber cover 2450-98	Gummi Schirm 2450-98	1998 (2450)
53	8000065	Gummiafdækning 1750-2450	Rubbber cover 2450-98	Gummi Schirm 2450-98	2000
54	22058309	Sværskive 1/2" FZB 29/14,5x3	Washer 1/2" fzb Ø29XØ14,5XØ3	Scheibe 1/2"	
55	S4403042	Dæksel for PTO skærm	Cap for PTO-Screen	Deckel für PTO-Schirm	
56	22070000	Fløjskrue M10x16	Wing screw M10x16	Daumenschraube	
57	26067000	PTO. 108-MEM SB/8-1 3/8"x1 3/4	PTO-shaft - 540 rpm, 3500 Nm	PTO-Welle 540 rpm, 3500Nm	
58	22059401	Planskiver 14mm FZB	Face plate M14 fzb	Planscheibe 14mm	
59	22058411	Skive M10 FZB 20/10.5X2	Washer M10	Scheibe M10	
60	S4204005	Sæt, Kædestrammer for 1500-245	Set, chain tightener	Satz, Kettenspanner	
61	8010034	Plastprop ø13 indiv. 25,3 udv.	Plastic plug Ø13 Inside 25,3,	Rundeinsätze Ø13	
62	22052007	Låsemøtrik M16 FZB	Lock nut M16 fzb	Gegenmutter M16	
63	S1010000	Special skive ø55/ø16,5x8 fzb	Spec. washer ø55/ø16,5x8 fzb	Spez. Scheibe ø55/ø16,5x8	
64	S4203009	Ramme svejst for 2200	Frame welded for 2200		
64	S4203007	Ramme svejst for 1750	Frame, weldeld for 1750		

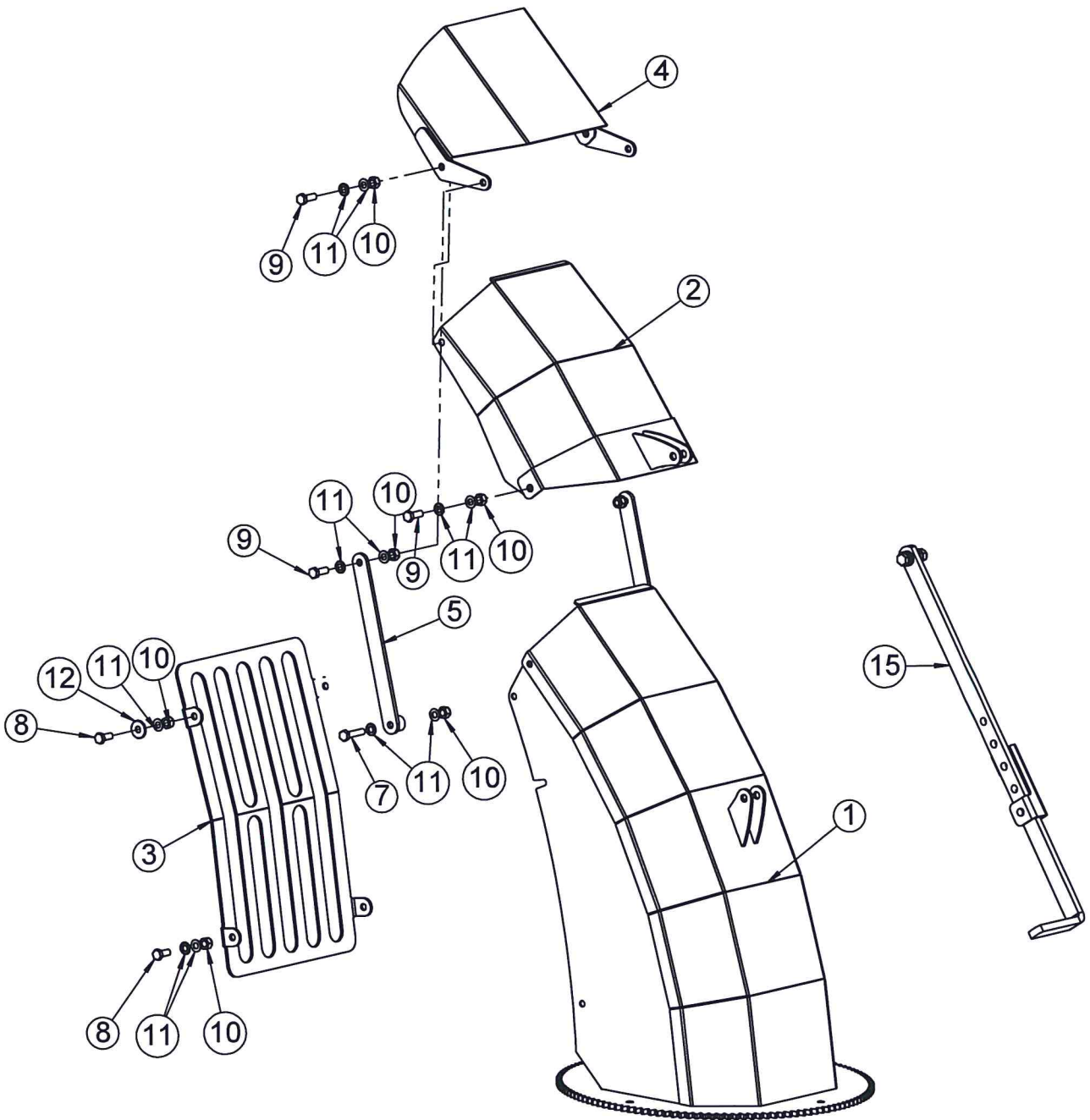
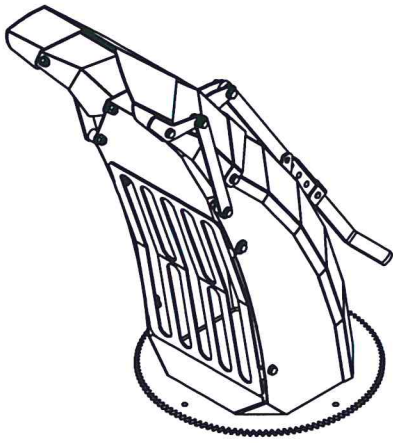


1500-1750-2050-2200-2450

Snefræser Snowblower Schneefrä

HYDROMANN

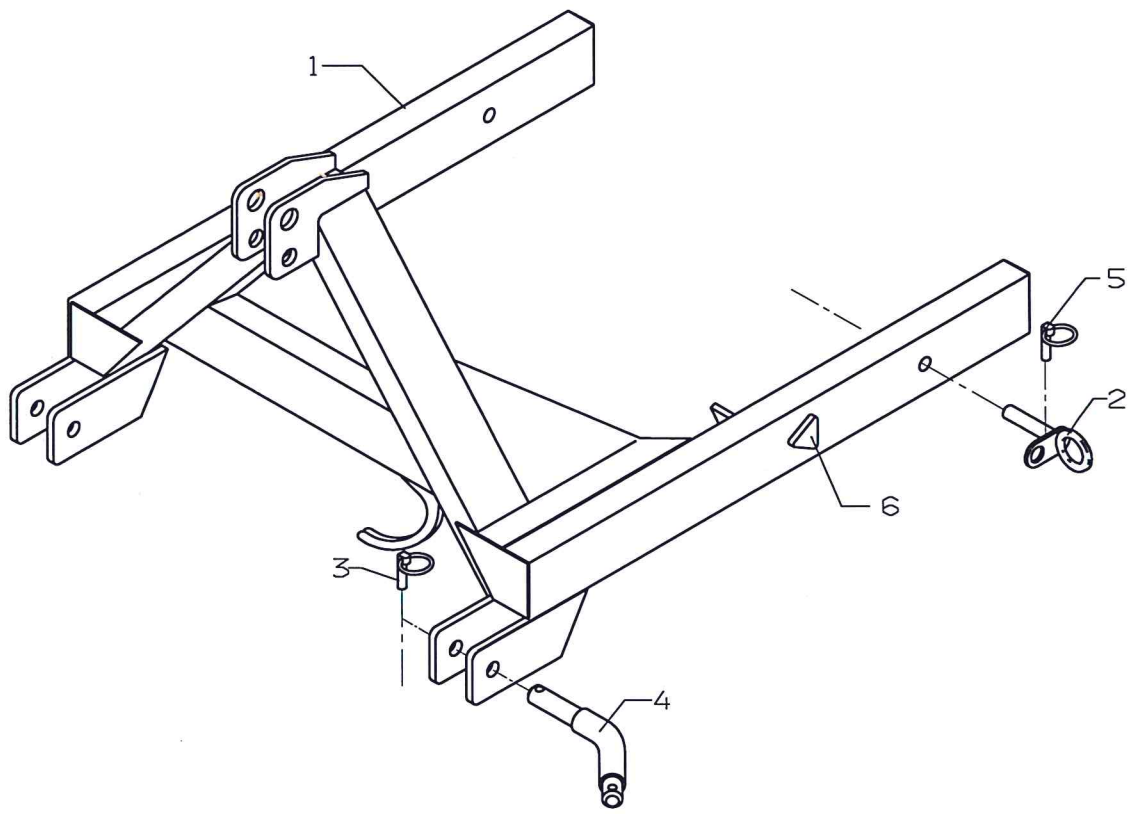
Pos	Res.no.	Kasse	Hopper	Behälter	Note
64	S4203006	Ramme svejst for 1500			
64	S4203000	99 Ramme svejst for 2450			
65	23005126	Låsering Ø80 indvendig	Ring lock ø80	Schließring ø80	
66	22025302	Brædebolt M10x30 FZB	Carriage bolt M10x30 FZB	Schwellenschraube	
67	S4204041	Støtteleje 2450	Bearing	Stützlager	
68	21060000	Smørenippel M6 lige	Greasenipple M6X1 straight	Schmiernippel M6x1	
69	21062215	Simmerring 80-45-10	Oil seal 80-45-10	Ölfangring 80-45-10	
70	25001000	Sværisk kugleleje 1210 K	Ball bearing 1210	Kugellager 1210	
71	25001001	Bøsning H210-Ø45x35	Bush ø45x35	Buchse ø45x35	
72	23005128	Låsering Ø90 indvendig	Ring lock ø90	Schließring ø90	
73	21062219	Simmerring 90-45-10	Oil seal 90-45-10	Ölfangring 90-45-10	
74	22052004	Låsemøtrik M10 FZB	Lock nut M10 fzb	Gegenmutter M10	
75	22058700	Skive M10 FZB 30/10.5X2.5	Washer M10 fzb Ø30XØ10,5X2,5	Scheibe M10	



S4.456.008 Sæt, Tud for Ø510 drejekrans

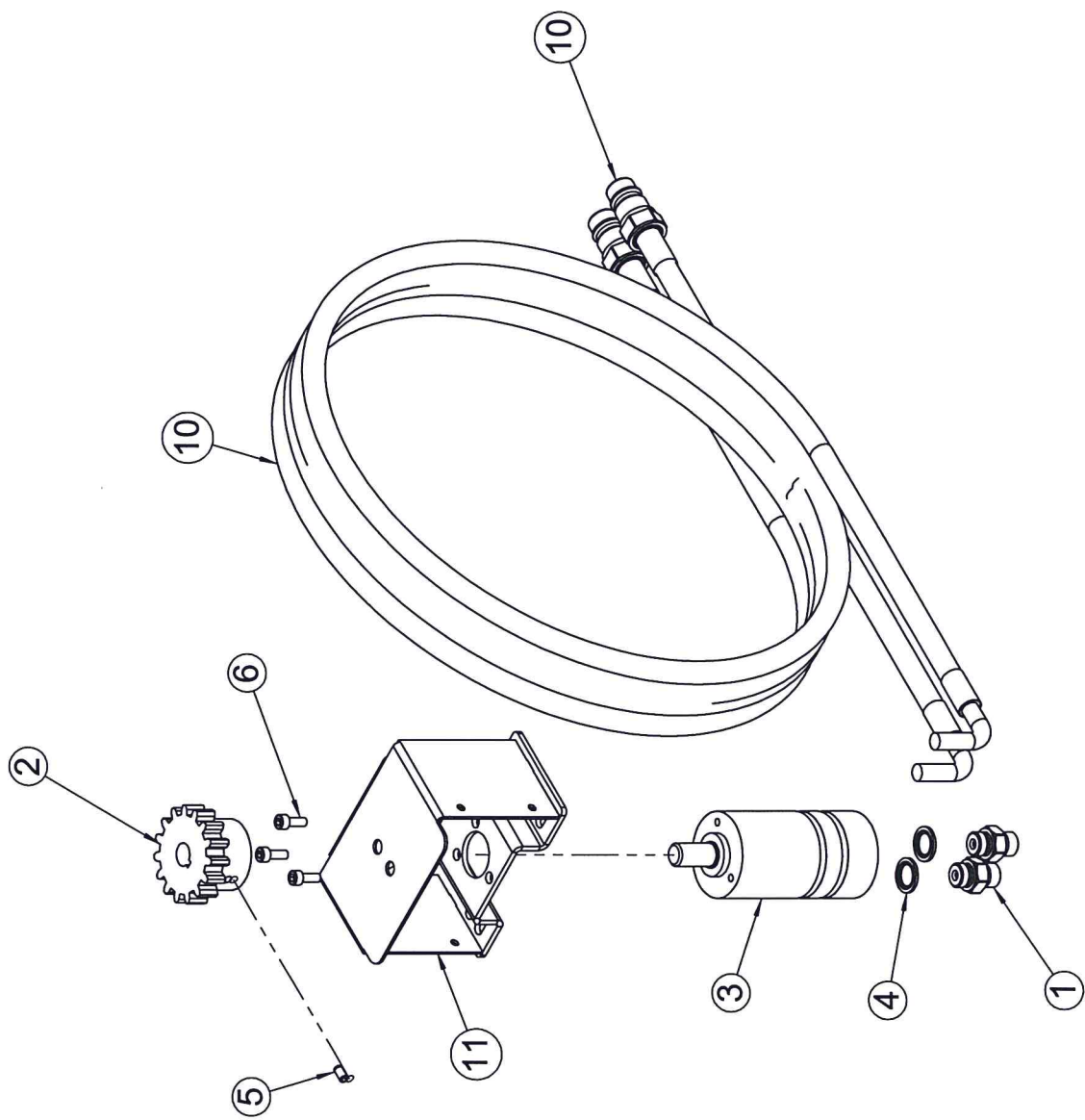
1500-1750-2050-2200-2450 Snefræser Snowblow Schneefräs HYDROMANN

	Tud	Nozzle	Aufwürfkamin	
Pos	Res.no.		Note	
	S4456008	Sæt, Tud til 1500-1750-2050-22	Set, nozzle	Sarz, Aufwürfkamin
1	S4456057	Tud til 1500-1750-2050-2200-24	Nozzle	Aufwürfkamin
2	S4456059	Klap til tud, Ø510, Svejst	Flap for nozzle	Klappe vúr Aufwürfkamin
3	S4456165	Rist til tud, Ø510	Grate for nozzle	Rost vúr Aufwürfkamin
4	S4456063	Topklap til tud, Ø510, Svejst	Topflap for nozzle, weldet	Topklappe vúr Aufwürfkamin.
5	S4456065	Arm for topklap, Ø510	Lever for topflap	Arm vúr Topklappe
7	22002231	Mask. bolt M10x45 fzb 8.8	Bolt M10X 45 fzb 8.8	Bolzen M10x45
8	22008403	Sætskrue M10x25 8.8 fzb	Set screw M10x25 fzb 8.8	Satzschraube M10x25
9	22008404	Sætskrue M10x30 8.8 fzb	Set screw M10x30 fzb 8.8	Satzschraube M10x30
10	22052004	Låsemøtrik M10 FZB	Lock nut M10 fzb	Gegenmutter M10
11	22058410	Facetskive M10 FZB 20/10.5X2	Facet washer M10 fzb Ø20XØ10,5	Facettenscheibe M10
12	22058700	Skive M10 FZB 30/10.5X2.5	Washer M10 fzb Ø30XØ10,5X2,5	Scheibe M10
15	S4456007	Sæt, manuel regulering af klap	Set, for manually ajustment of	Satz für manuelles einstellung



1500-1750-2050-2200-2450

	Trepunksramme	Treepoint frame	dreipunktrahmen	
Pos	Res.no.			Note
1	S4003000	Trepunksramme 1750-2450	Three point frame	Dreipunktrahmen
2	R3015000	Øjebolt Ø20x100 galv.	Ring bolt	Ringbolzen -2002
2	S4214000	Øjebolt for snefræser	Ring bolt	Ringbolzen 2002-
3	23006002	Traktorsplit Ø8X40	Split Pin ø8x40	Splint ø8x40
4	23006200	Nagle Ø28-Ø22/90-Ø22/40-Ø12	Spike ø28-ø22	Nagel ø28-ø22
5	23006000	Traktorsplit Ø4,5X40	Split pin ø4,5x40	Splint ø4,5x40
6	8000066	D-liste cellegummi	D-fillet, rubber	D-Kehlung, Gummi

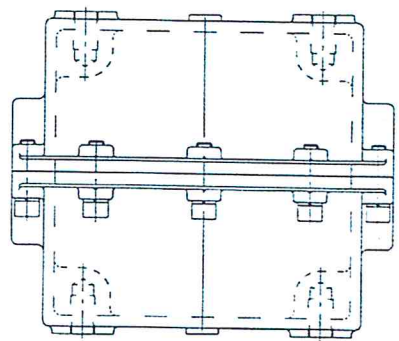
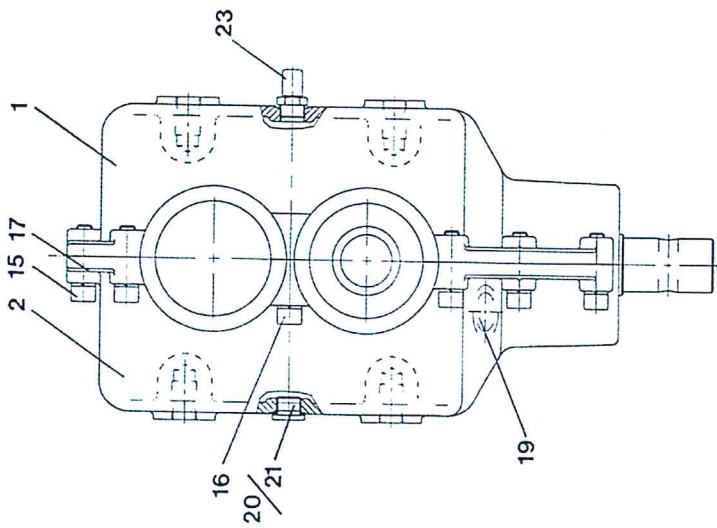
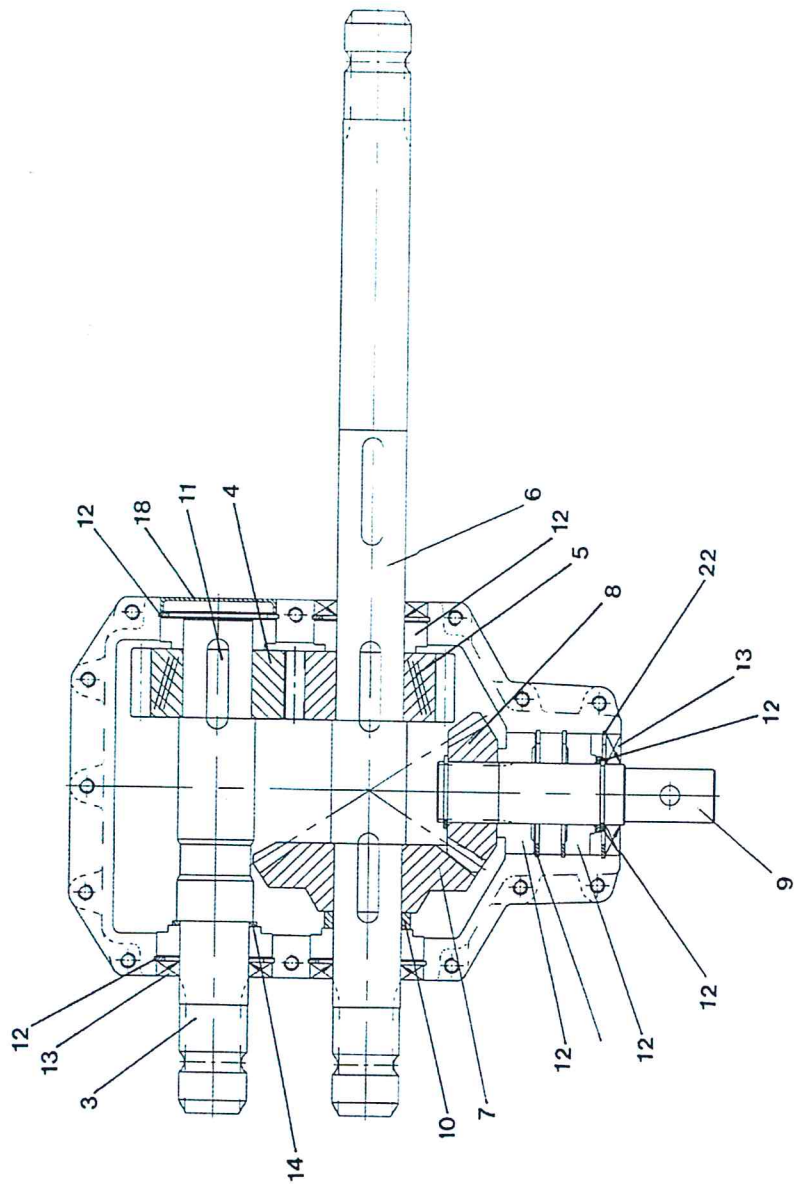


1500-1750-2050-2200-2450

Snefræser Snowblower Schneefras

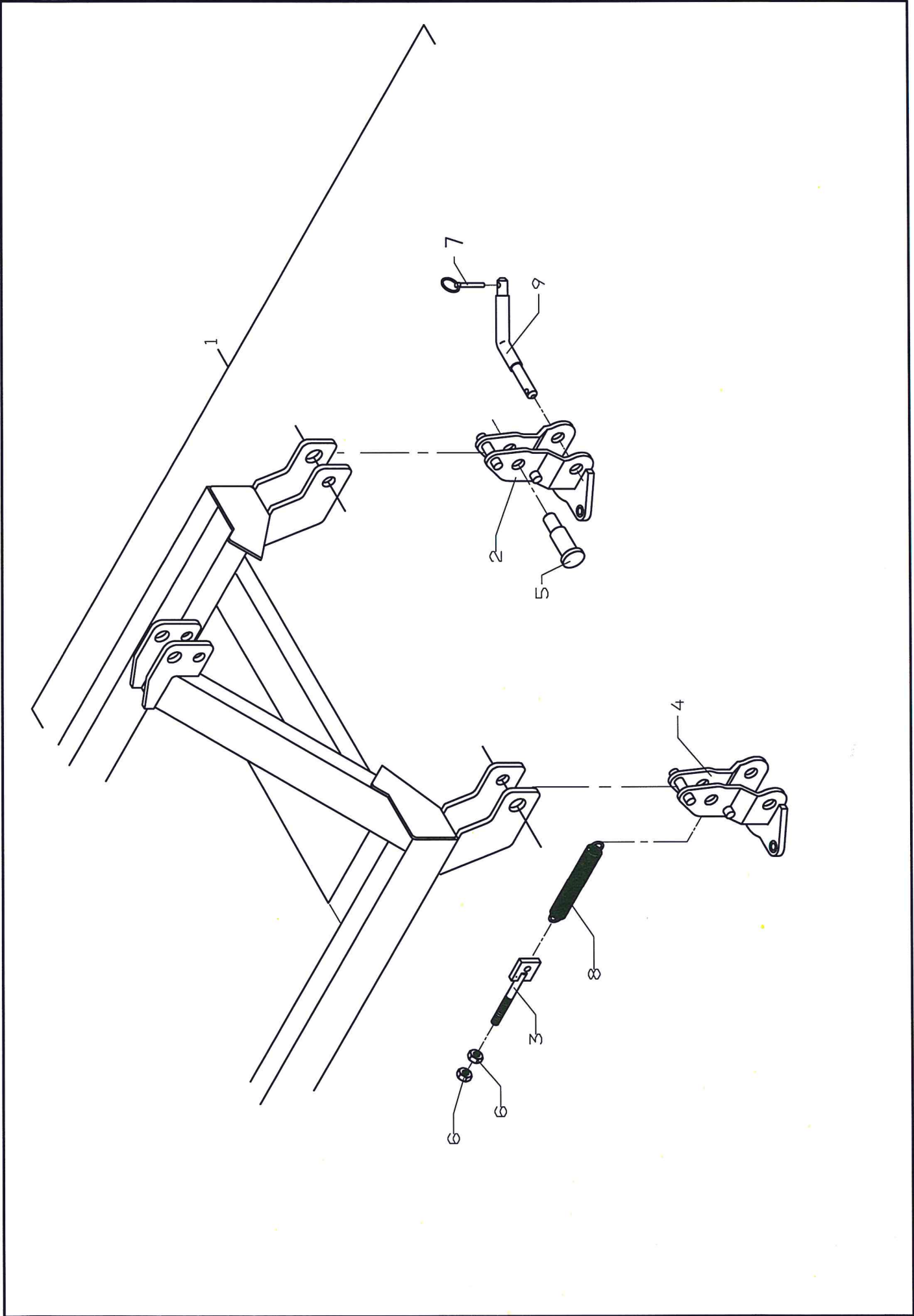
HYDROMANN

		Hydraulik styring	Hydraulic control	Hydraulisch steuerung	
Pos	Res.no.				Note
0	S6200000	Hydr. styring af tud, sæt	Hydr. control	Hyd. Steuerung auf Auswurfkani	
1	S6005103	Nippel f. oliemotor 3/8"x3/8"	Nipple for oilengine 3/8"x3/8	Nippel	
2	S4456109	Tandhjul f. oliemotor Z=15, M6	Gear-wheel f. oil engine Z15,	Zahnrad f. ölomotor	
3	21070100	Oliemotor OMM 32 C16 e.port	Oil engine omm 32	Ölmotor omm 32	
4	21062101	Pakning 3/8"	Seal Ring 3/8"	Dichtring 3/8"	
5	22018021	Stopskrue M6x10 45H sort m/kra	Headless screw M6x10 45H	Anschlagsschraube M6x10	
6	22012205	Skrue M6x12 8.8 CH fzb indiv. 6	Screw M6x12 8.8 CH fzb	Schraube M6x12 8.8	
7	22008304	Sætskrue M8x25 8.8 fzb	Set screw M8x25 fzb 8.8	Satzschraube M8x25	
8	22052003	Låsemøtrik M8 FZB	Lock nut M8 fzb	Gegenmutter M8	
9	22058600	Skive M8 FZB 24/8,4x2	Washer M8 fzb Ø24XØ8,4M2	Scheibe M8	
10	21033431	Hydr. slange Ø3/8"x3100 incl.1	Hydr. hose ø3/8"x3100	Hydr. Schlauch ø3/8"x3100	
11	S4456043	Konsol for oliemotor	Console f. oil engine	Konsole f. ölomotor	



1500-1750-2050-2200-2450

	Gearkasse	Gearbox	Getriebe	
Pos	Res.no.		Note	
1	26092900	Snefræse gears. 1 3/4"	Gearbox 1 3/4"	Getriebe 1 3/4"
2	26092912	Gearkasse hus	Gear casing	Getriebegehäuse
3	26092905	Aksel for mellemhjul	Shaft f. idle wheel	Welle f. Zwischenrad
4	26092909	Mellemhjul højre	Idle wheel, R	Zwischenrad, R
5	26092910	Mellemhjul venstre	Idle wheel, L	Zwischenrad, L
6	26092904	Aksel for blæsehjul	Shaft f. impeller	Welle f. Gebläserad
7	26092907	Kronhjul	Bevel drive gear	Kronrad
8	26092908	Spidshjul	Bevel drive gear	Spitzrad
9	26092906	Aksel for spidshjul	Shaft	Welle
10	26092915	Bøsning	Bush	Buchse
11	23000802	Feder 14x9x40 form A	Key 14x9x40 form A	Feder 14x9x40 form A
12	26092918	Lejesæt	Bearing set	Lagersatz
13	26092919	Pakningssæt	Gasket	Dichtsatz
14	26092916	Støtteskive 45x55x3,0	Support washer 45x55x3	Stützscheibe 45x55x3
15	22012500	Skruer M10x40 8.8 CH FZB indiv.6	Screw M10x40 8.8	Schraube M10x40 8.8
16	22012501	Skruer M10x50 8.8 CH fzb indiv.	Screw M10x50 8.8	Schraube M10x50 8.8
17	22056300	Centerfjederskive M10 FZB	Spring washer M10	Federscheibe M10
18	26092914	Blændæksel	Cap	Deckel
19	26092911	Skueglas 3/4"	Level plug	Schauglas
20	26092913	Bundprop M16x1,5 incl.pakning	Drain plug	Verschlussschraube
21	26092920	Pakning for bundprop	Packing f. drain plug	Dichtung f.Verschlussschraube
22	26092917	Støtteskive 40x50x2,5	Support washer 40x50x2,5	Stützscheibe
23	26092930	Udluftningsskruer M18x1.5 0,4ba	Airing Screw	Entlüftungsschraube

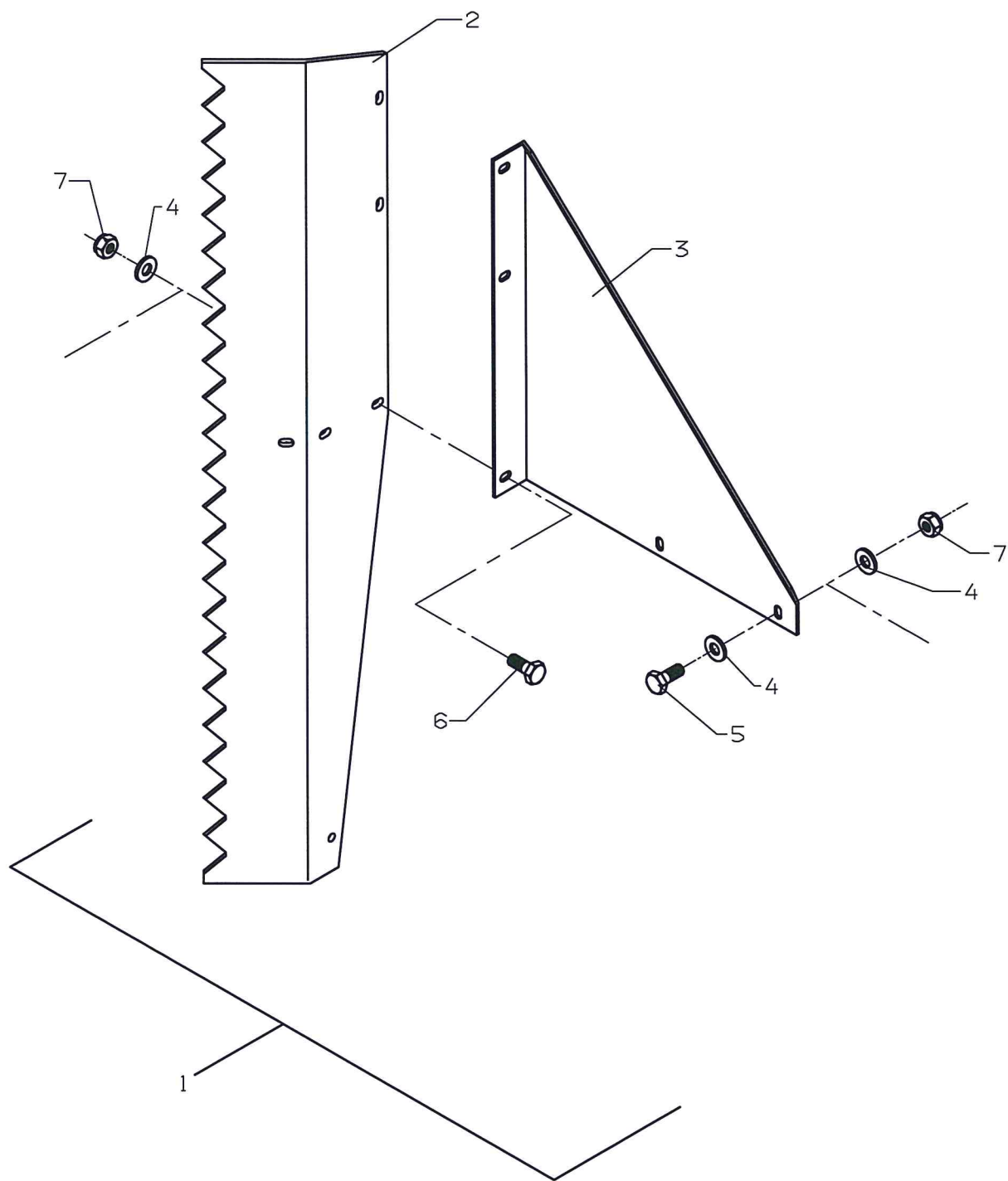


1500-1750-2050-2200-2450

Pos	Res.no.	Fjederudløser	Spring releaser	Feder steinsicherung	Note
1	S4100000	Sæt, fjederudløser kat. 1:2	Stone spring security	Feder Steinsicherung	- 010897
1	S4100002	Sæt, fjederudløser Kat. 1:2	Set, spring release Cat. 1:2	Satz, Federauslösen Kat. 1:2	010897 -
2	S4106000	Arm venstre	Release arm, lh	Gelenke, lh	- 010897
2	S4106002	Arm for ophæng, venstre	Release arm, left	Gelenke, links	010897 -
3	S4101000	Strammer for fjederudløser, sv	Tension spring trigger	Spannfeder	-> 020710
3	22027051	Øjebolt med gev. til hoved M16	Eyebolt M16x180 FZB	Augenschrauben M16x180 FZB	020710 ->
4	S4105000	Arm f/ophæng højre	Release arm, rh	Gelenke, rh	- 010897
4	S4105002	Arm for ophæng, højre	Release arm, right	Gelenke, rechts	010897 -
5	S4107000	Nagle for fjederudløser kat. 1	Spike ø35x125	Nagel ø35x125	
6	22050700	Møtrik M16 8.8 FZB	Nut M16 fzb 8.8	Mutter M16	
7	23006002	Traktorsplit Ø8X40	Split Pin ø8x40	Splint ø8x40	
8	23006303	trækfjeder 11*60*420	Tension spring 11x60x420	Ziehfeder 11x60x420	
9	23006200	Nagle Ø28-Ø22/90-Ø22/40-Ø12	Spike ø28-ø22	Nagel ø28-ø22	

1500-1750-2050-2200-2450

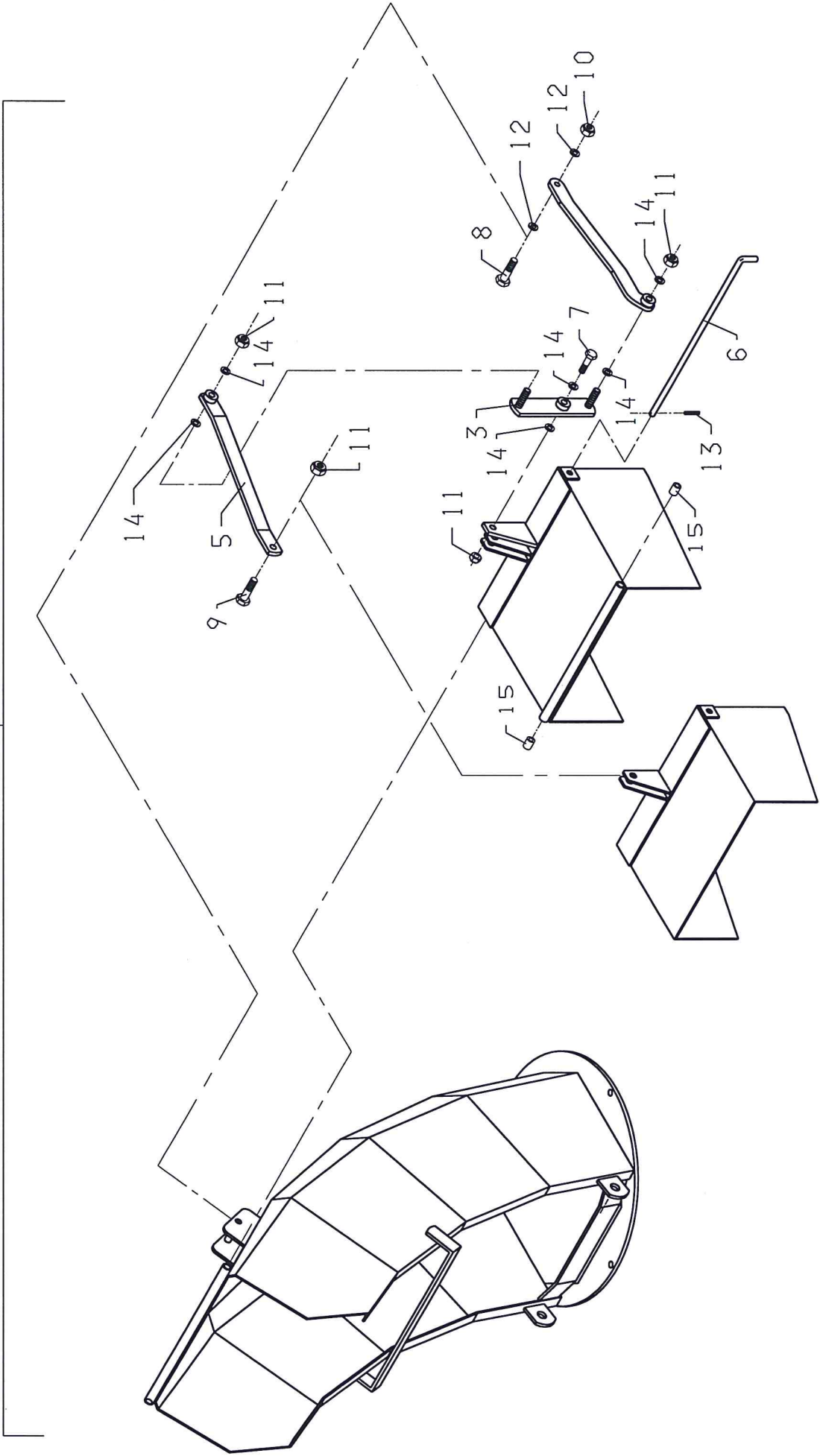
Pos	Res.no.	Ekstra udstyr	Ekstra equipment	Extra ausrüstung	Note
1	S4301000	Kantskær	Side share	Kantschar	- 014.190.055
2	S4302000	Mødeplade - højre	Plate	Platte	- 014.190.055
3	S4204040	Støtteleje for 1500, svejst	Bearing	Stützlager	- 014.190.055
4	S4204102	Leje PEHD 500	Bearing	Lager	- 008.190.005
5	22008403	Sætskrue M10x25 8.8 fzb	Set screw M10x25	Satzschraube M10x25	- 014.190.055
6	22008404	Sætskrue M10x30 8.8 fzb	Set screw M10x30	Satzschraube M10x30	- 014.190.055
7	22052004	Låsemøtrik M10 FZB	Lock nut M10	Gegenmutter M10	- 008.190.005
8	22058700	Skive M10 FZB 30/10.5X2.5	Washer M10	Scheibe M10	- 014.190.055
9	22032002	Selvskærende skrue B14x20	Self-cutting Screw B14x20	Selbschneidend Schraube B14x20	- 014.190.055
10	S4300000	Sæt, kantvinge f. 1500/E-2200	Set, sideshare1500-2450/E-2200	Satz, Kantschar 1500-2450/E-22	
11	S4011003	Skær for 2450 spec. stål	Share f. 2450 special steel	Schneide f. 2450 speziell Stah	
11	S4011008	Skær for 2200 spec. stål	Share f. 2200 special steel	Schneide f. speziell Stahl	
11	S4011004	Skær for 2050 spec. stål	Share f. 2050 special steel	Schneide f. 2050 Speziell Stah	
11	S4011007	Skær for 1750 spec. stål	Share f. 1750 special steel	Schneide f. 1750 Speziell Stah	
11	S4011009	Skær for snefræser 1500	Share for 1500	Schneide für 1500	
12	S4300018	Sæt, slæbesko hardox for snefr	Set, skid-pans - hardox	Satz, Schleifstück HARDOX	
13	S4014001	Slæbesko for snefræser, svejst	Skid-pans	Schleifstück	
14	22052007	Låsemøtrik M16 FZB	Lock nut M16	Gegenmutter M16	
15	22008704	Sætskrue M16x40 8.8 FZB	Set screw M16x40	Satzschraube M16x40	
16	22008706	Sætskrue M16x50 8.8 FZB	Set screw M16x50	Satzschraube M16x50	
17	22058701	Sværskive 5/8" FZB 35/17,5x3	Washer 5/8"	Scheibe 5/8"	
18	S4300020	Sæt, bev. slæbesko for snefræs	Set, movable skid-pans - hard	Satz, Beweglich Schleifstück,	
19	S4014002	Bevægelig slæbesko, højre	Moving skin pans, right	Bewegbar Schleifschuh, recht	
20	S4014003	Bevægelig slæbesko, venstre	Moving skin pans, left	Bewegbar Schleifschuh, link	
21	S4300027	Sæt, støttehjul f. 2200-2450	Set, steadying wheel for 2200-	Satz, Stützrad für 2200-2450	
22	S4461040	Ophæng for støttehjul	Suspension for steadying wheel	Aufhängung für stützrad	
23	S4461042	Hjulophæng for støttehjul			
24	S4461104	Plade for støttehjul	Plate f. steadying wheel	Blech f. Stützrad	-2001
25	24000027	Hjul kpl. GK 2.10-4/4.00-6			
26	22008505	Sætskrue M12x35 8.8 fzb	Set screw M12x35	Satzschraube M12x35	
27	22052005	Låsemøtrik M12 FZB	Lock nut M12	Gegenmutter M12	
28	22002521	Mask. bolt M16x240 8.8 fzb	Machine bolt M16x240	Maschine Bolzen M16x240	



1500-1750-2050-2200-2450

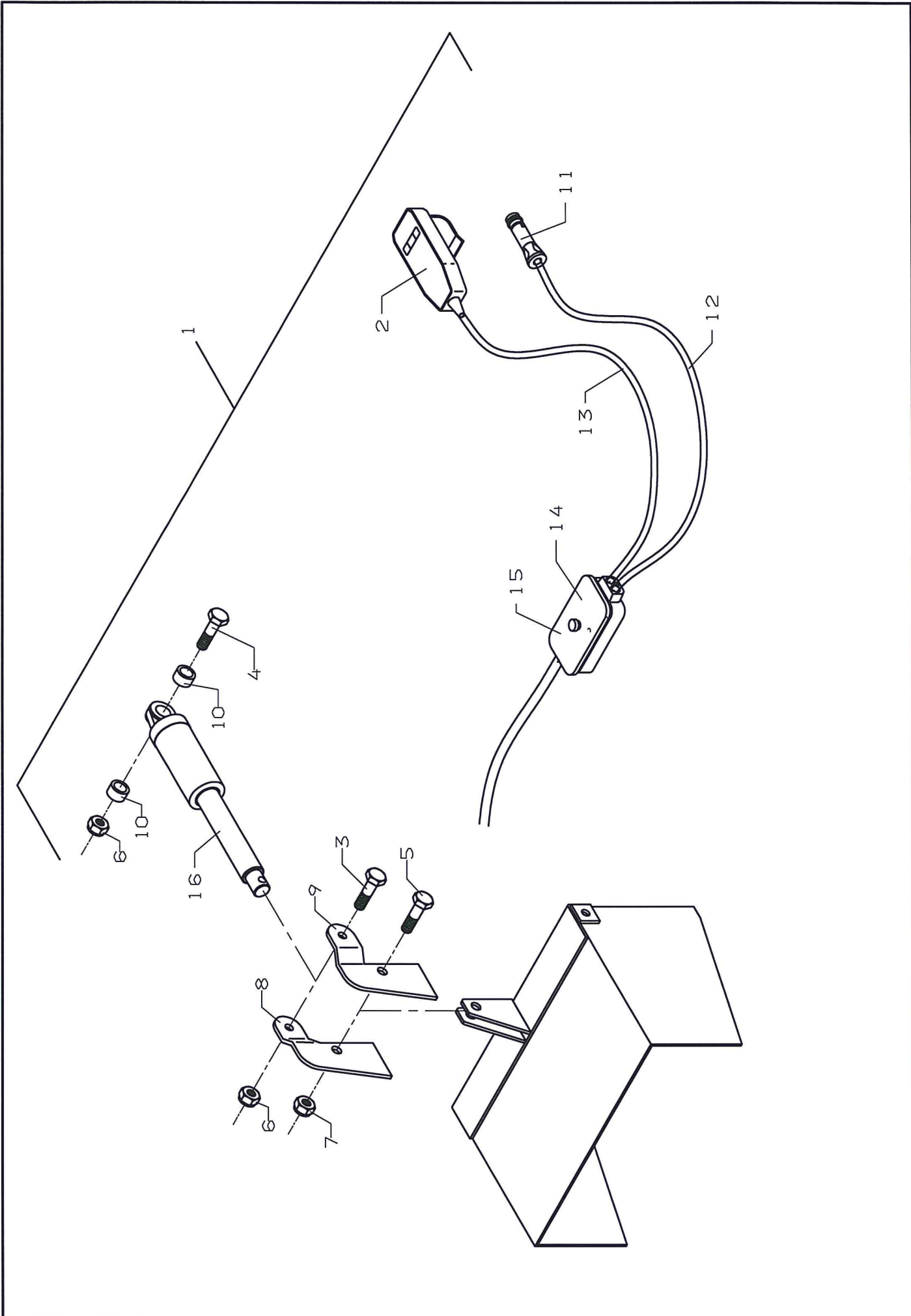
	Ekstra udstyr	Ekstra equipment	Extra ausrüstung		
Pos	Res.no.			Note	
1	S4300019	Sæt, kantvinge 1750-2450, ny m	Set, sideshare 1750-2450 - new	Satz, Kantschar 1750-2450 - ne	014.100.001 -
2	S4301001	Kantskær	Side share	Kantschare	014.100.001 -
3	S4302000	Mødeplade - højre	Plate	Platte	014.100.001 -
4	22058700	Skive M10 FZB 30/10.5X2.5	Washer M10	Scheibe M10	014.100.001 -
5	22008403	Satskrue M10x25 8.8 fzb	Set screw M10x25	Satzschraube M10x25	014.100.001 -
6	22008404	Satskrue M10x30 8.8 fzb	Set screw M10x30	Satzschraube M10x30	014.100.001 -
7	22052004	Låsemøtrik M10 FZB	Lock nut M10	Gegenmutter M10	014.100.001 -

1



1500-1750-2050-2200-2450

	Mellemklap	Middleflap	Zwischenklappen	
Pos	Res.no.		Note	
1	S4300014	Sæt, mellemklap f. tud 1500-24	Set, middleflap 1500-2450/E-22	Satz, Zwischenklappen 1500-245
2	S4212044	Mellemklap svejst	Middle flap	Zwischenklappe
3	S4212045	Arm for mellemklap svejst	Arm for middleflap	Gelenk für Zwischenklappe
4	S4212046	Laske for mellemklap svejst	Splice for flap	Laschen für Klappe
5	S4212047	Laske for mellemklap svejst	Splice for flap	Laschen für Klappe
6	S4212108	Nagle for tud 1750-2450	Spike f. nozzle	Nagel f. Auswurfkamin
7	22002300	Mask. bolt M12x45 fzb	Machine bolt M12x45	Maschine Bolzen M12x45
8	22008405	Sætskrue M10x35 8.8 fzb	Set screw M10x35	Satzschraube M10x35
9	22008505	Sætskrue M12x35 8.8 fzb	Set screw M12x35	Satzschraube M12x35
10	22052004	Låsemøtrik M10 FZB	Lock nut M10	Gegenmutter M10
11	22052005	Låsemøtrik M12 FZB	Lock nut M12	Gegenmutter M12
12	22058410	Facetskive M10 FZB 20/10.5X2	Facet disc M10	Facettenscheibe M10
13	23006021	Hårnålesplit Ø3 type B	Split Pin ø3	Splinte ø3
14	22058610	Skive M12 ø23/ø13x2,5 FZB	Disc M12	Scheibe M12
15	S4300114	Bøsning for tud		

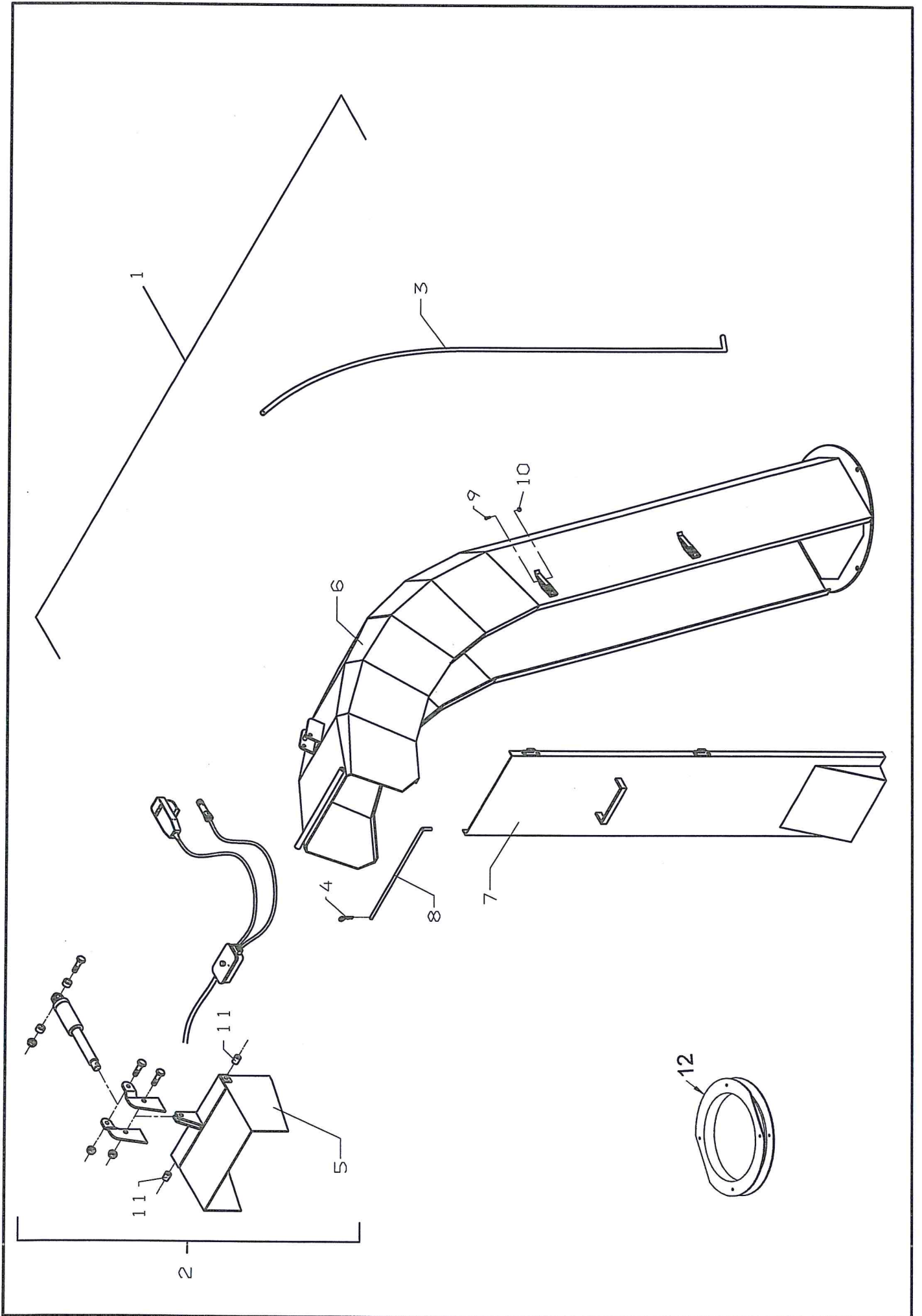


1500-1750-2050-2200-2450

Pos	Res.no.	El. klap	El. flap	El. klappen	Note
1	S4300003	Sæt, el-regulering af klap	Set, electric regulation of fl	Satz, Elektrisch Einstellung a	
2	20000061	Håndbetjening HB7160000-20500	Manual control	Handbedienung	
3	22002232	Mask. bolt M10x50 8.8 fzb	Machine bolt M10x50	Maschinen Bolzen M10x50	
4	22002236	Mask. bolt M10x70 8.8 fzb	Machine bolt M10x70	Maschine Bolzen M10x70	
5	22008505	Sætskrue M12x35 8.8 fzb	Set screw M12x35	Satzschraube M12x35	
6	22052004	Låsemøtrik M10 FZB	Lock nut M10	Gegenmutter M10	
7	22052005	Låsemøtrik M12 FZB	Lock nut M12	Gegenmutter M12	
8	S4300108	Beslag for el-cylinder H.	Fitting for el-cylinder H.	Beschlag für El-Zylinder H.	
9	S4300109	Beslag for el-cylinder V.	Fitting for el-cylinder V.	Beschlag für El-Zylinder V.	
10	S4300110	Afstandsstykke for el-cylinder	Distancepiece for el-cylinder	Abstandstück für El-Zylinder	
11	20010200	Hanstik 2-polet universal	Plug Socket KS 2243	Stecker KS 2243	
12	20010000	Kabel 2-ledet 1.5mm2	Cable	Kabel	
13	20010010	Kabel 3X1,5kv	Cable	Kabel	
14	20010300	Samledåse 8 polet KA1578	Conduit box KA1578	Sammeldose KA1578	
15	20010100	Kabelsko hun 6,3 0,5-1,5 kv	Cable eye 6,3 0,5-1,5 kv	Kabelschuh 6,3 0,5-1,5 kv	
16	20000004	Linak LA28.2SB-100-12VDC-001	El-cylinder	El-Zylinder	

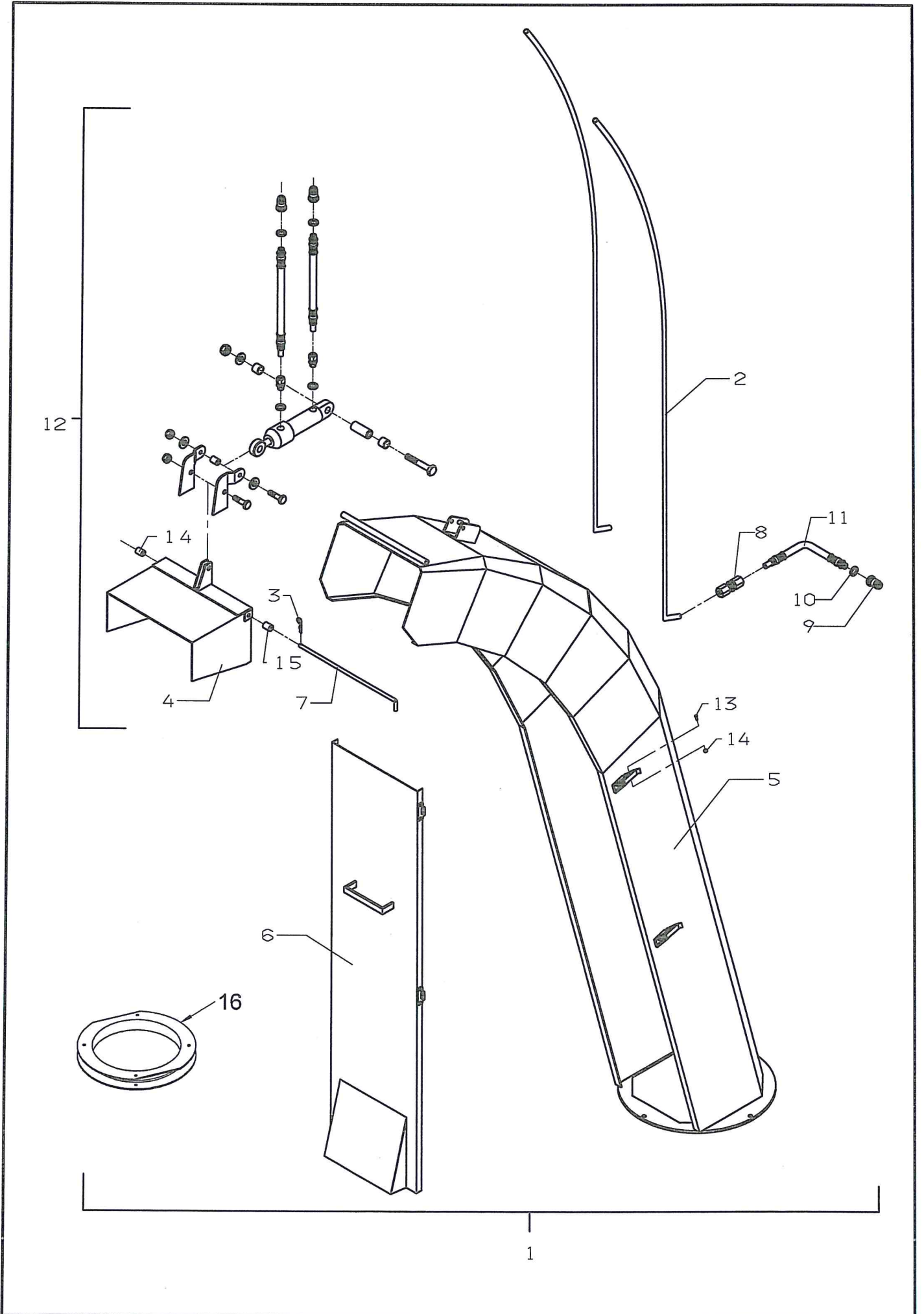
1500-1750-2050-2200-2450

Pos	Res.no.	Hydr. klap	Hydr. flap	Hydr. klappen	Note
1	21000402	Hankobling 1/2" sterling	Male coupling 1/2"	Hydr. Anschluss Aus.g. 1/2"	
2	21000811	Hydr. Nippel 3/8"xø15	Hydr. hexagon nipple 3/8"xø15	Hydr.Reduziernippel 3/8"xø15	
3	21062101	Pakring 3/8"	Seal Ring 3/8"	Dichtring 3/8"	
4	21062102	Pakring 1/2"	Seal Ring1/2"	Dichtring 1/2"	
5	21096200	Hydr. cyl. NH21-AD 40/20x65-35	Hydr. cylinder 40/20x65	Hydr. Zylinder 40/20x65	
6	22002238	Mask. bolt M10x80 8.8 fzb	Bolt M10x80	Bolzen M10x80	
7	22008505	Sætskrue M12x35 8.8 fzb	Set screw M12x35	Satzschraube M12x35	
8	22002232	Mask. bolt M10x50 8.8 fzb	Machine bolt M10x50	Maschinen Bolzen M10x50	
9	22052004	Låsemøtrik M10 FZB	Lock nut M10	Gegenmutter M10	
10	22052005	Låsemøtrik M12 FZB	Lock nut M12	Gegenmutter M12	
11	22058411	Skive M10 FZB 20/10.5X2	Washer M10	Scheibe M10	
12	S4300104	Beslag for hydr.-cylinder H.	Fitting f. hydr. cylinder, rig	Beschlag f. Hyd. Zylinder, rec	
13	S4300105	Beslag for hydr.-cylinder V.	Fitting f. hydr. cylinder, lef	Beschlag f. Hyd. Zylinder, li	
14	S4300106	Bøsning f. hydraulik cylinder	Bush f. hydr. cylinder	Buchse f. Hydraulische Zylinde	
15	S4300107	Afstandsstykke for hydr. cylin	Distancepiece f. hydr. cylinde	Abstandstück f. Hyd. Zylinder	
16	21020237	Hydr. slange Ø3/8"x3700	Hydr. hose ø3/8"x3700	Hydr. Schlauch ø3/8"x3700	
17	S4300004	Sæt, hydr. regulering af klap		Satz, Hydr. Einstellung auf Kl	
18	S4701128	Bøsning for el og hydr. cylind	Bushing	Busche	



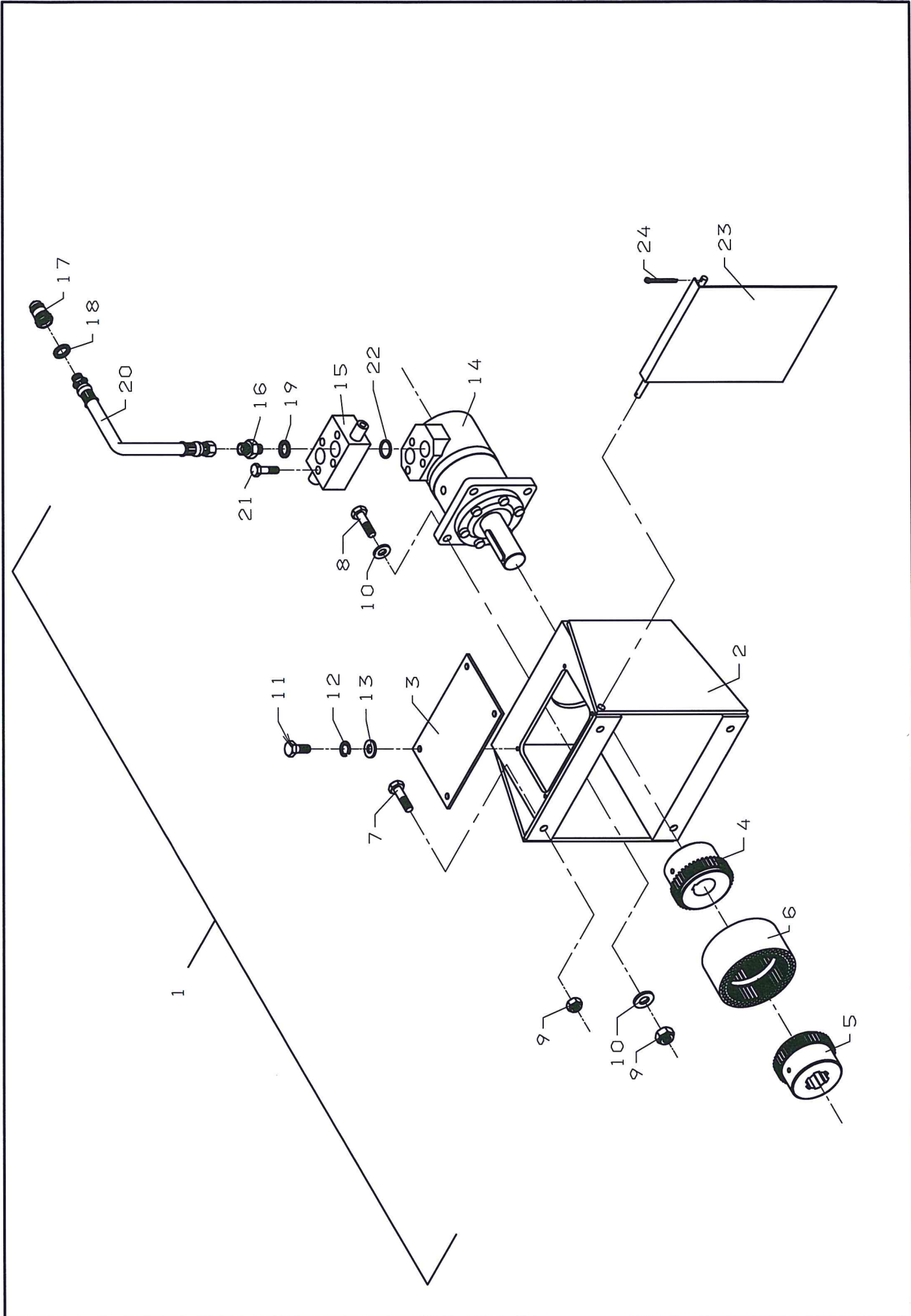
1500-1750-2050-2200-2450

Pos	Res.no.	Læssetud el. reg	Loading nozzle Ladekamin	Ladekamin	Note
1	S4300005	Sæt, læssetud 1500-2450/E-2200	Set, loading nozzle 1500-2450/	Satz, Ladekamin 1500-2450/E-22	
2	S4300003	Sæt, el-regulering af klap	Set, electric regulation of fl	Satz, Elektrisch Einstellung a	
3	21040013	Halvpart f.ø15 rørholder	Half part f. ø15 f. pipe strap	Halp Teil f. ø15 f. Rohrschell	
3	22012301	Skrue M6x25 8.8 CH fzb indiv. 6	Screw M6x25 8.8	Schraube M6x25 8.8	
3	S3003106	Hydraulikrør for læssetud	Hyd. pipes f. loading nozzle	Hyd. Rohr f. Verladekamin	
4	23006021	Hårnålesplit Ø3 type B DIN1102	Split Pin ø3 type B DIN11024	Splinte ø3	
5	S4212041	Klap for tud 1750-2450	Flap for nozzle	Klappe f. Verladekamin	
6	S4212042	Læssetud svejst for 1750-2450	Loading nozzle for 1750-2450	Verladekamin für 1750-2450	
7	S4212043	Afdækning for læssetud 1750-24	Covering f. loading nozzle 175	Abdeckung f. Verladekamin 1750	
8	S4212108	Nagle for tud 1750-2450	Spike f. nozzle	Nagel f. Auswurfkamin	
9	22007004	Sæt skrue M3x25 8.8 fzb	Set screw	Satz schraube	
10	22052013	Låsemøtrik M3 FZB	Lock nut	Gegenmutter	
11	S4300114	Bøsning for tud	Socket for nozzle	Büche vür Aufwürfkamin	
12	S4212126	Rotary rim Ø510 w/out teeth,	Rotary rim Ø510 w/out teeth,	Drehkranz Ø510	



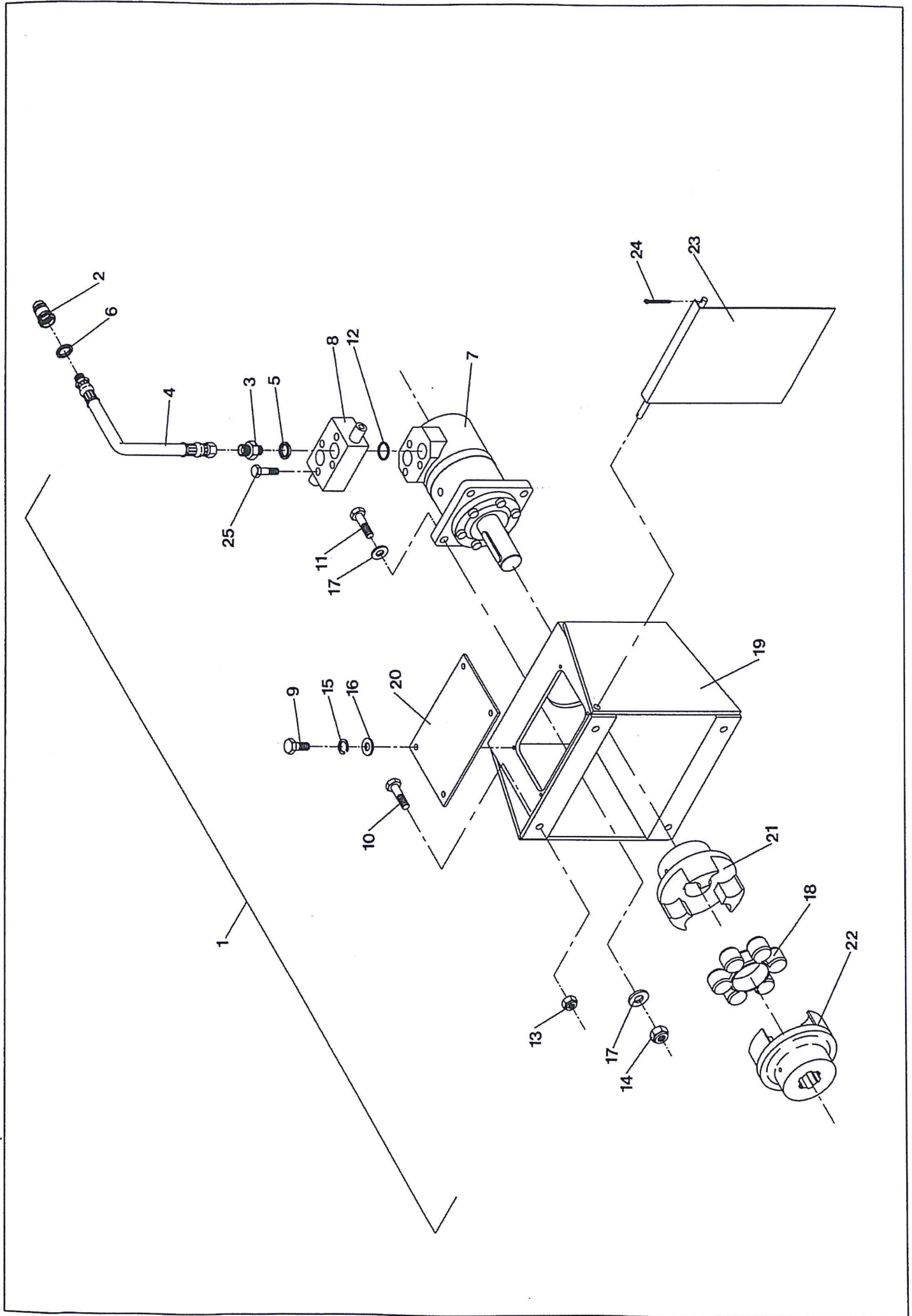
1500-1750-2050-2200-2450

Pos	Res.no.	Læssetud hydr. reg.	Loading nozzle Ladekamin	Ladekamin	Note
1	S4300006	Sæt, læssetud 1500-2450/E-2200	Set, loading nozzle 1500-2450/	Satz, Ladekamin 1500-2450/E-22	
2	21040013	Halvpart f.ø15 rørholder	Half part f. ø15 f. pipe strap	Halp Teil f. ø15 f. Rohrschell	
2	21040093	Stakbolte 15-18 M6	Bolt 15-18 M6	Bolzen 15-18 M6	
2	22012301	Skrue M6x25 8.8 CH fzb indiv. 6	Screw M6x25 8.8	Schraube M6x25 8.8	
2	S3003106	Hydraulikrør for læssetud	Hyd. pipes f. loading nozzle	Hyd. Rohr f. Verladekamin	
3	23006021	Hårnålesplit ø3 type B DIN1102	Split Pin ø3 type B DIN11024	Splinte ø3	
4	S4212041	Klap for tud 1750-2450	Flap for nozzle	Klappe f. Verladekamin	
5	S4212042	Læssetud svejst for 1750-2450	Loading nozzle for 1750-2450	Verladekamin für 1750-2450	
6	S4212043	Afdækning for læssetud 1750-24	Covering f. loading nozzle 175	Abdeckung f. Verladekamin 1750	
7	S4212108	Nagle for tud 1750-2450	Spike f. nozzle	Nagel f. Auswurfkamin	
8	S4300107	Afstandsstykke for hydr. cylin	Distancepiece f. hydr. cylinde	Abstandstück f. Hyd. Zylinder	
9	21000402	Hankobling 1/2" sterling	Male hydraulic snap coupling 1	Hydr. Anschluss 1/2"	
10	21062102	Pakring 1/2"	Seal Ring 1/2"	Dichtring 1/2"	
11	21020237	Hydr. slange ø3/8"x3700	Hydr. hose ø3/8"x3700	Hydr. Schlauch ø3/8"x3700	
12	S4300004	Sæt, hydr. regulering af klap	Set Hydraulic control for flap	Satz, Hydr. Einstellung auf Kl	
13	22007004	Sæt skrue M3x25 8.8 fzb	Set screw	Satz schraube	
14	22052013	Låsemøtrik M3 FZB	Lock nut	Gegenmutter	
15	S4300114	Bøsning for tud	Socket for nozzle	Büche vür Aufwürfkamin	
16	S4212126	Rotary rim Ø510 w/out teeth,	Rotary rim Ø510 w/out teeth,	Drehkranz Ø510	



1500-1750-2050-2200-2450

Pos	Res.no.	Oliemotor	Oilengine	Ölmotor	Note
1	S4300010	99 Sæt, oliemotor 1500-2050	Set, oilengine 1750-2050	Satz, Ölmotor 1750-2050	
1	S4300011	Sæt, oliemotor 1500-2050	Set, oilengine 1500-2450	Satz, Ölmotor 1500-2450	
2	S4303000	Konsol for oliemotor svejst	Consol for enigne	Konsol für Motor	
3	S4303105	Dæksel f. motorkonsol	Cap f. engine	Deckel f. Motor	
4	S4303103	Koblingsdel for motor	Clutch part f. engine	Kupplungsteil f. Motor	
4	22018030	Stopskrue M8x10 45H sort m/kra	Headless screw M8x10	Anschlagsschraube M8x10	
5	S4303104	Koblingsdel for gearkasse	Clutch part f. gear	Kupplungsteil f. Getrieb	
5	22018030	Stopskrue M8x10 45H sort m/kra	Headless screw M8x10	Anschlagsschraube M8x10	
6	26100020	Sitex ring SIT65-R	Sitex ring SIT65-R	Sitex ring SIT65-R	
7	22008504	Sætskrue M12x30 8.8 fzb	Set screw M12x30	Satzschraube M12x30	
8	22008506	Sætskrue M12x40 8.8 fzb	Set screw M12x40	Satzschraube M12x40	
9	22052005	Låsemøtrik M12 FZB	Lock nut M12	Gegenmutter M12	
10	22058302	Sværskive 7/16" FZB 26/13x2,5	Washer 7/16"	Scheibe 7/16"	
11	22008303	Sætskrue M8x20 8.8 fzb	Set screw M8x20	Satzschraube M8x20	
12	22056200	Centerfjederskive M8 fzb	Spring washer M8	Federscheibe M8	
13	22058600	Skive M8 FZB 24/8,4x2	Washer M8	Scheibe M8	
14	21070420	Oliemotor OMT 160 ø40	Oil engine OMT 160	Ölmotor OMT 160	
14	21070410	Oliemotor OMT 200 ø40	Oil engine OMT 200	Ölmotor OMT 200	
14	23000720	Feder 12x8x70 form A	Key	Feder	
15	21075155	Dobb. chokventil OMT3A2AK	Double crossover valve	Doppelt Drückbegrenzungsventil	
16	21000840	Brystnippel 3/4"x1" 02BP1612	Hexagon nippel 3/4"x1	Brustnippel 3/4"x1	
17	21000412	Hankobling 1" sterling	Male coupling 1"	Hydr. Anschluss Aus.g. 1"	
18	21062105	Pakring 1"	Seal ring 1"	Dichtring 1"	
19	21062103	Pakring 3/4"	Seal ring 3/4"	Dichtring 3/4"	
20	21030920	Hydr. slange ø1"x2000	Hydr. hose ø1"x2000	Hydr. Schlauch ø1"x2000	
21	22012501	Skrue M10x50 8.8 CH fzb indiv.	Screw M10x50 8.8	Schraube M10x50 8.8	
22	21062012	O-ring ø30x2 sh 70	O-ring	O-Reifen	
23	S4201003	PTO skærm for oliemotorsæt	PTO screen for oil engine	PTO Schirm für Ölmotor	
24	23006021	Hårnålesplit Ø3 type B	Split Pin ø3	Splinte ø3	



1500-1750-2050-2200-2450

Pos	Res.no.	Oliemotor	Hydr. motor	ölmotor	Note
1	S4300012	Sæt, oliemotor 2050-2450	Set, oilmotor S-2450	Satz, Ölmotor S-2450	
2	21000406	Hankobling 1 1/4"	Male coupling 1 1/4"	Hydr. Anschluss Aus.g. 1 1/4"	
3	21000871	Brystnippel 3/4"x1 1/4" 02BP20			
4	21034420	Hydr. slange 1 1/4"x2000	Hydr. hose 1 1/4"	Hydr. Schlauch 1 1/4"	
5	21062105	Pakring 1"	Seal ring 1"	Dichtring 1"	
6	21062107	Pakring 1 1/4"	Seal ring 1 1/4"	Dichtring 1 1/4"	
7	21070220	Oliemotor OMV 315 ø50	Oilengine	Ölmotor	
7	23000804	Feder 14x9x70 form A	Key 14x9x70 form A CK45	Feder 14x9x70 form A	
8	21075103	Dobb. chockventil f."OMV" olie	Double crossover valve	Doppelt Drückbegrenzungsventil	
9	22008303	Sætskrue M8x20 8.8 fzb	Set screw M8x20 fzb 8.8	Satzschraube M8x20	
10	22008504	Sætskrue M12x30 8.8 fzb	Set screw M12x30 8.8 fzb	Satzschraube M12x30	
11	22008707	Sætskrue M16x55 8.8 FZB	Set screw M16x55 fzb 8.8	Satzschraube M16x55	
12	21062013	O-ring ø33x2,5 sh 70	O-ring ø33x2,5 sh70	O-ring ø33x2,5x sh70	
13	22052005	Låsemøtrik M12 FZB	Lock nut M12 fzb	Gegenmutter M12	
14	22052007	Låsemøtrik M16 FZB	Lock nut M16 fzb	Gegenmutter M16	
15	22056200	Centerfjederskive M8 fzb	Spring washer M8 fzb	Federscheibe M8	
16	22058600	Skive M8 FZB 24/8,4x2	Washer M8 FZB Ø24XØ8,4x2	Scheibe M8	
17	22058701	Sværskive 5/8" FZB 35/17,5x3	Washer 5/8" FZB 35/17,5x3	Scheibe 5/8"	
18	26100021	Mellemring f. kobling S 145 VK	Baffle ring	Zwischenlagscheibe	
19	S4303001	Konsol for oliemotor, svejst	Console for oil engine	Konsole für Ölmotor	
20	S4303105	Dæksel f. motorkonsol	Cap f. engine	Deckel f. Motor	
21	S4303109	Koblingsdel for motor	Coupling-part for engine	Kupplungs-Teil für Motor	
21	22018030	Stopskrue M8x10 45H sort m/kra	Headless screw M8x10 45H	Anschlagsschraube M8x10	
22	S4303110	Koblingsdel for gearkasse	Clutch part for gearbox	Kupplungsteil für Getriebe	
22	22018030	Stopskrue M8x10 45H sort m/kra	Headless screw M8x10 45H	Anschlagsschraube M8x10	
23	S4403045	PTO skærm for oliemotorsæt	PTO screen for oil engine set	PTO Schirm für Ölmoter Satz	
24	23006021	Hårnålesplit Ø3 type B DIN1102	Split Pin ø3 type B DIN11024	Splinte ø3	
25	22012610	Skrue M12x40/60 8.8 CH fzb ind	Screw M12x40/60	Schraube M12x40/60	

